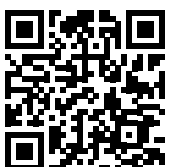
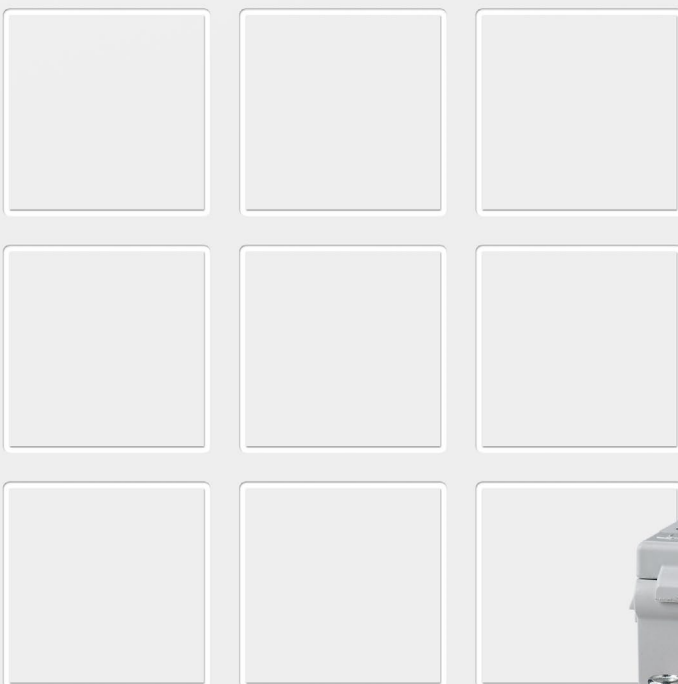


3

Schütze

Baureihe C294
2-poliges
Schließerschütz
Katalog B294.de



Mehr Informationen
schaltbau.de

C294 – 2-polige Schließerschütze

Kompaktes zweipoliges Hochspannungsschütz:

Das Schütz C294 bietet bei geringen Abmessungen ein außerordentlich gutes Schaltvermögen für Gleichspannungen bis 1.000 V pro Kontaktsystem bzw. 1.500 V bei Reihenschaltung beider Kontaktsysteme. Hervorragend geeignet für die rauen Einsatzbedingungen in der Verkehrstechnik ist das C294 ein zuverlässiges Schaltgerät mit einer überdurchschnittlich hohen elektrischen Lebensdauer.

Besondere Merkmale

- Geeignet für jahrelangen Dauerbetrieb
- Konzipiert für hohe Umgebungstemperaturen
- Kompakte Bauform
- Doppelte Kontaktunterbrechung
- DC-Ausführungen mit Lichtbogenlöschung durch Blasmagnete

Applikationen

Baureihe C294

Typische Schaltaufgaben finden sich in Geräten und Anlagen der Verkehrstechnik, insbesondere in Heizkreisen, in Klima-Anlagen und in der Umformtechnik komplexer Stromversorgungen.

Normen

Für Anforderungen in Industrieanwendungen nach:

- **DIN EN 60947-1** Niederspannungsschaltgeräte – Teil 1: Allgemeine Festlegungen
- **DIN EN 60947-4-1** Niederspannungsschaltgeräte – Teil 4-1: Schütze und Motorstarter, Elektromechanische Schütze und Motorstarter
- **UL 60947-4-1** Low-Voltage Switchgear and Controlgear – Part 4-1: Contactors and Motor-Starters – Electromechanical Contactors and Motor-Starters
Zulassung nach UL 60947-4-1: UL file no. E116641

Für Anforderungen in Bahnanwendungen nach:

- **DIN EN 60077-1** Bahnanwendungen – Elektrische Betriebsmittel auf Bahnfahrzeugen, Teil 1: Allgemeine Betriebsbedingungen und allgemeine Regeln
- **DIN EN 60077-2** Bahnanwendungen – Elektrische Betriebsmittel auf Bahnfahrzeugen, Teil 2: Elektrotechnische Bauteile – Allgemeine Regeln



Zweipoliges Schließerschütz C294 A/ 110EV-U1

Bestellschlüssel

Baureihe C294

	Beispiel: C294A/24EV-U1
Baureihe / Bezeichnung	_____
Ausführung	_____
A	DC-Ausführung mit Löschblechen
Spulenspannungen	_____
24 / 36 / 72 / 110 V DC	
Toleranz	_____
E	+25 % ... -30 %
Beschaltung	_____
V	Varistor
Hilfskontakte	_____
U1	1x Schnappschalter S870 W1D1 a 012, Standardausführung, Silberkontakte
J1	1x Schnappschalter S870 W1D4 a 063, Goldkontakte, Anschlüsse 45° gewinkelt



Hinweis:

In diesem Katalog sind ausschließlich Vorzugstypen dargestellt. Für einige Varianten gelten Mindestbestellmengen. Erfragen Sie bitte unsere Konditionen.

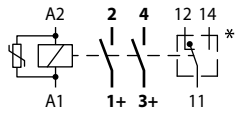
Spezielle Varianten:

Benötigen Sie eine spezielle Variante? Bitte sprechen Sie uns an! Vielleicht findet sich Ihr Wunschsschütz bei unseren **Sonderausführungen**. Wenn nicht, bei entsprechender Stückzahl liefern wir gerne auch kundenspezifische Ausführungen.

Schaltbild, Montage, Maßbild

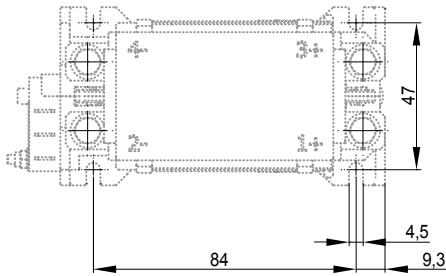
Baureihe C294

Schaltbild:



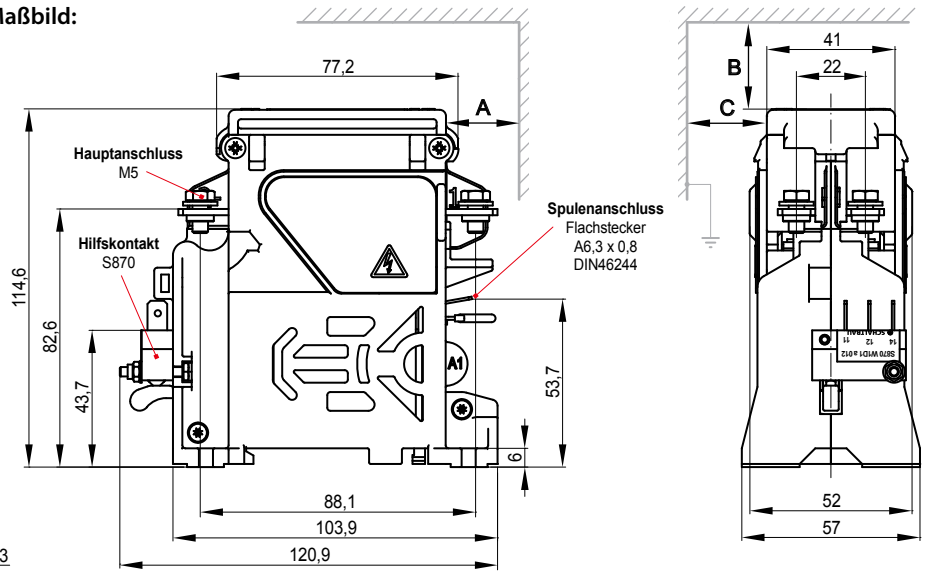
i * Hilfsschalter mit Spiegelkontaktfunktion nach DIN EN 60947-4-1 Anhang F

Montage:



i 4x Schraubbefestigung M4
Anzugsdrehmoment 2 Nm max.,
Unterlegscheibe verwenden

Maßbild:



Abstand zum Lichtbogaustritt (s.a. Maßbild):	A	B	C
P < Nennleistung	10 mm	10 mm	10 mm
P ≥ Nennleistung	10 mm	10 mm	50 mm

i Mindestabstand zu spannungsführenden oder geerdeten Teilen ≥ 10 mm!

Technische Daten

Baureihe C294

Baureihe C294, Ausführung		A
Hauptkontakte		
Spannungsart		DC
Anzahl Hauptkontakte		2x Schließer
Nennbetriebsspannung U_n		1.000 V pro Kontaktsystem / 1.500 V bei Reihenschaltung beider Pole
Bemessungsisolationsspannung U_i		1.200 V nach DIN EN 60077 / 1.500 V nach DIN EN 60947
Bemessungsstoßspannung U_{imp}		12 kV
Überspannungskategorie / Verschmutzungsgrad		OV3 / PD3
Konventioneller thermischer Dauerstrom I_{th} @ $T_a = 70^\circ C$, Anschluss 10 mm ²		40 A
Kurzzeitstromfestigkeit I_{cw}		1.500 A / 100 ms
Einschaltvermögen (ohmsch, T = 0 ms)		550 A
Gebrauchskategorie DC-1		1.500 V, 30 A bei Reihenschaltung beider Pole
Ausschaltvermögen pro Kontaktsystem		1.200 V DC, L/R = 1 ms: 60 A; L/R = 15 ms: 13 A
Reihenschaltung der Hauptkontakte		1.500 V DC, L/R = 1 ms: 120 A; L/R = 15 ms: 30 A
Abschaltungen, kein Reversierbetrieb		nur in einer Richtung
Löschkammer für DC		•
Blasung, permanentmagnetisch		•
Kontaktmaterial		AgSnO ₂
Anschlüsse / Anzugsdrehmoment		M5 / max. 3 Nm
Hilfsschalter		
Anzahl und Art		1x Schnappschalter S870, Wechsler, optional (s.a. Katalog D70.de)
Spiegelkontaktfunktion	DIN EN 60947-4-1 Anhang F	•
Gebrauchskategorie	EN 60947-5-1	AC-15: 1,5 A @ 230 V AC; DC-13: 0,5 A @ 60 V DC bzw. 2,0 A @ 24 V DC
Anschlüsse		Flachstecker 6,3 x 0,8 mm
Magnetantrieb		
Spulenspannung U_s		24 / 36 / 72 / 110 V DC
Spulentoleranz		-30 % ... +25 % @ max. $T_a = 70^\circ C$
Spulenleistung		kalte Spule ca. 18 W @ $U_{s,max}$, $T_a = 20^\circ C$ / warme Spule ca. 13 W @ $U_{s,max}$, $T_a = 20^\circ C$
Spulentemperatur		155° C @ $T_{a,max}$ und $U_{s,max}$
Spulenbeschaltung		Varistor
Anschlüsse		Flachstecker 6,3 x 0,8 mm
Schutzart	IEC 60529	IP00
Mechanische Lebensdauer		> 3 Millionen Schaltspiele
Elektrische Lebensdauer		600.000 Schaltspiele ($U_i = 1.200 V DC$, $I = 30 A$, $L/R = 1 ms$, pro Kontaktsystem)
Schock / Vibration	IEC 61373	5g (20 ms Halbsinus) / 2g (5 ... 150 Hz)
Einschaltdauer ED		100 %
Einbaulage		beliebig, Ausnahme: hängend mit Montageplatte oben bzw. Spulenanschluss unten
Umgebungsbedingungen Arbeitstemperaturbereich / Lagertemperaturbereich		-40° C ... +70° C / -40° C ... +70° C
Gewicht		1,0 kg

Schaltbau GmbH

Ausführliche Informationen zu unseren Produkten und Services finden Sie auf unserer Website – oder rufen Sie uns einfach an!

Telefon +49 89 9 30 05-0
Internet www.schaltbau.de
e-Mail contact@schaltbau.de

Finden Sie weltweit Ihren Ansprechpartner. Wir sind persönlich für Sie da!



überreicht durch:



Seit 2008 sind die Produktionsstandorte der Schaltbau GmbH IRIS zertifiziert



Zertifiziert nach DIN EN ISO 14001 seit 2002. Das aktuelle Zertifikat finden Sie auf unserer Webseite.



Zertifiziert nach DIN EN ISO 9001 seit 1994. Das aktuelle Zertifikat finden Sie auf unserer Webseite.

Elektrische Komponenten und Systeme für Bahn- und Industrieanwendungen

Steckverbinder

- Steckverbinder nach Industrie-Normen
- Steckverbinder nach besonderen Vorschriften für die Nachrichtentechnik (MIL-Steckverbinder)
- Ladesteckvorrichtungen für batteriebetriebene Maschinen und Systeme
- Steckverbinder für Bahnverkehrstechnik, einschließlich UIC-Steckverbinder
- Spezialsteckverbinder nach Kundenanforderung

Schnappschalter

- Schnappschalter mit Zwangsöffnung
- Schnappschalter mit selbstreinigenden Kontakten
- Schnappschalter aus robustem Polyetherimid (PEI)
- Schnappschalter mit zwei galvanisch getrennten Kontaktbrücken
- Spezialschalter nach Kundenanforderung

Schütze Notabschalter

- Ein- und mehrpolige Gleichstromschütze
- Hochspannungsschütze AC/DC
- Schütze für Batteriefahrzeuge und Stromversorgungen
- Schütze für Bahnanwendungen
- Einzelklemmen und Sicherungshalter
- Notabschalter für Gleichstromanwendungen
- Spezialgeräte nach Kundenanforderung

Bahngeräte

- Führerstands-ausrüstungen
- Fahrgast-ausrüstungen
- Hochspannungsschaltanlagen
- Hochspannungsheizungen
- Hochspannungsdach-ausrüstungen
- Elektrische Brems-ausrüstungen
- Projektierungen und Spezialgeräte nach Kundenanforderung

Änderungen vorbehalten!

Aktuelle Informationen zu unseren Produkten unter www.schaltbau-gmbh.de.
Stand 08-2023