

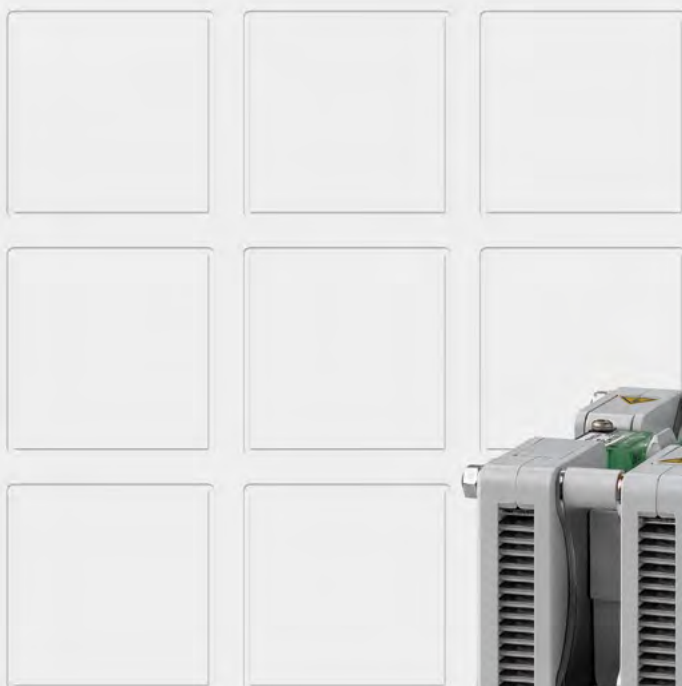
3

Schütze

Baureihe C295

2-poliges
Schließerschütz

Katalog B295.de



Mehr Informationen hier:
schaltbau-gmbh.de

Zweipoliges Schließerschütz, Baureihe C295

Kompaktes zweipoliges Hochspannungsschütz für DC und AC

Bei kleinen Abmessungen beherrscht unser C295 mit einer optimal gestalteten Lichtbogenkammer ein großes Leistungsspektrum bis 1.500 V bzw. max. 120 A. Durch Reihenschaltung der Hauptkontakte können

selbst bei hohen Kreisinduktivitäten große Stromstärken sicher geschaltet werden. Die Parallelschaltung der Hauptkontakte erhöht die Lebensdauer der Kontakte wesentlich.

Besondere Merkmale

- Kompakte Bauform
- Doppelte Kontaktunterbrechung
- Lichtbogenlöschung durch Blasmagnete bei DC-Anwendungen
- Schalten hoher Stromstärken bei Serienschaltung der Hauptkontakte
- Hohe Lebensdauer bei Parallelschaltung der Hauptkontakte

Applikationen

Baureihe C295

Typische Schaltaufgaben finden sich in Fahrzeugen und Anlagen im Bereich der Verkehrstechnik, insbesondere in Heizkreisen, in Klima-Anlagen und in der Umformtechnik komplexer Stromversorgungen.

Normen

Für Anforderungen in Industrieanwendungen nach:

- **DIN EN 60947-1** Niederspannungsschaltgeräte – Teil 1: Allgemeine Festlegungen
- **DIN EN 60947-4-1** Niederspannungsschaltgeräte – Teil 4-1: Schütze und Motorstarter, Elektromechanische Schütze und Motorstarter

Für Anforderungen in Bahnanwendungen nach:

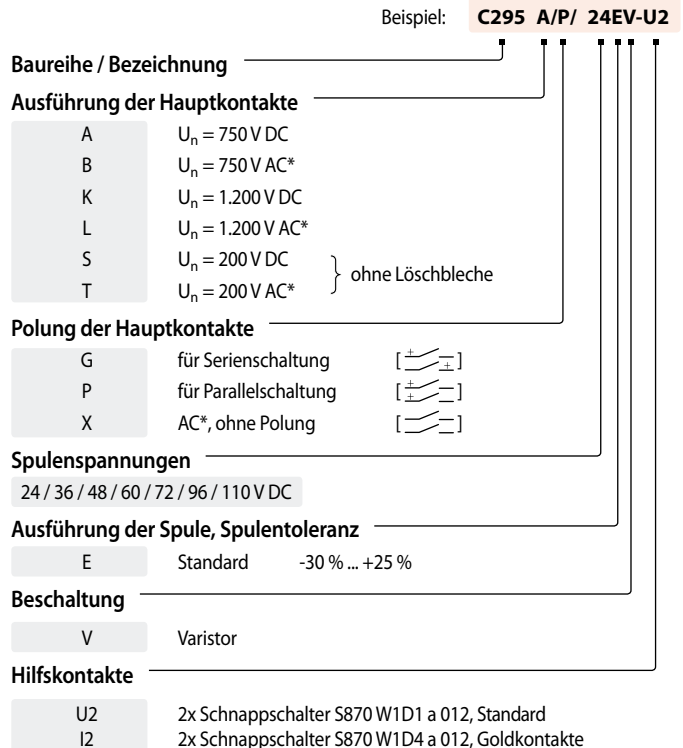
- **DIN EN 60077-1** Bahnanwendungen – Elektrische Betriebsmittel auf Bahnfahrzeugen, Teil 1: Allgemeine Betriebsbedingungen und allgemeine Regeln
- **DIN EN 60077-2** Bahnanwendungen – Elektrische Betriebsmittel auf Bahnfahrzeugen, Teil 2: Elektrotechnische Bauteile – Allgemeine Regeln



Zweipoliges Schließerschütz C295 A/G/72EV-U2

Bestellschlüssel

Baureihe C295



* AC-Ausführungen ohne permanentmagnetische Blasing



Hinweis:

In diesem Katalog sind ausschließlich Vorzugstypen dargestellt. Für einige Varianten gelten Mindestbestellmengen. Erfragen Sie bitte unsere Konditionen.

Spezielle Varianten:

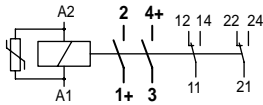
Benötigen Sie eine spezielle Variante? Bitte sprechen Sie uns an! Vielleicht findet sich Ihr Wunschschütz bei unseren **Sonderausführungen**. Wenn nicht, bei entsprechender Stückzahl liefern wir gerne auch kundenspezifische Ausführungen.

Schaltbild, Montage, Maßbild

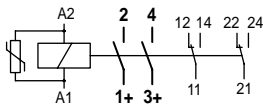
Baureihe C295

Schaltbild:

- **Polung G** für Serienschaltung der Hauptkontakte

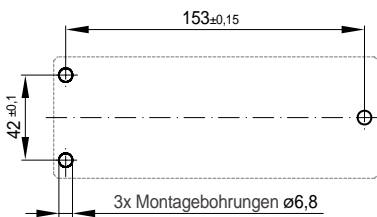


- **Polung P** für Parallelschaltung der Hauptkontakte

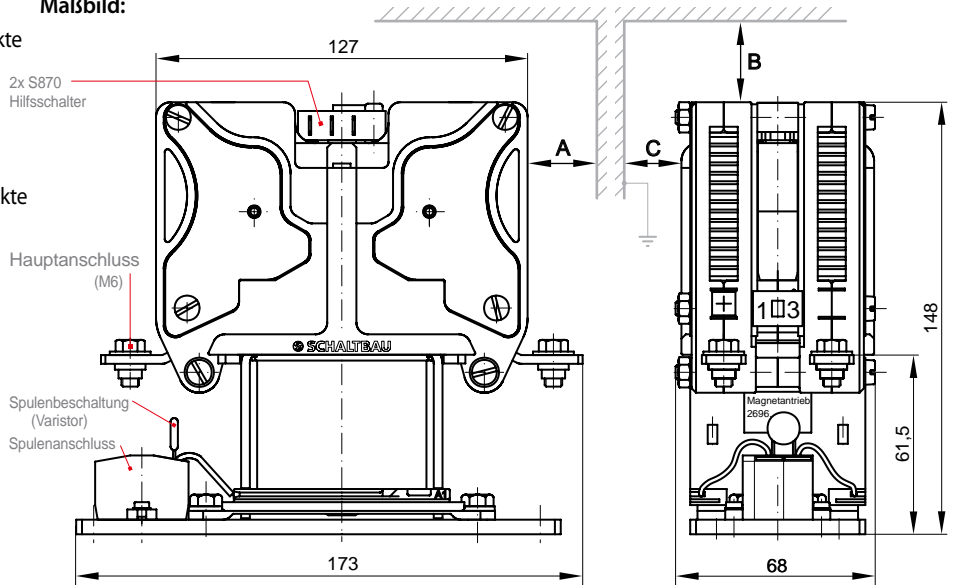


- **Polung X** ohne Polung für AC-Anwendungen (ohne Abbildung)

Montagebohrungen:



Maßbild:



i Hinweis: Mindestabstand zu spannungsführenden oder geerdeten Teilen ≥ 10 mm!
Abmessungen in mm

Abstand zum Lichtbogeneintritt (s.a. Maßbild):	A	B	C
P < Nennleistung	20 mm	15 mm	10 mm
P \geq Nennleistung	30 mm	20 mm	15 mm

Technische Daten

Baureihe C295

Baureihe C295, Ausführung	I	A	I	B	I	K	I	L	I	S	I	T
Spannungsart		DC		AC		DC		AC		DC		AC
Hauptkontakte Anzahl, Art		2x Schließer										
Nennspannung U_n		750 V DC		750 V AC		1.200 V DC		1.200 V AC		200 V DC		200 V AC
Bemessungsisolationsspannung U_i		1.000 V		1.000 V		1.600 V		1.600 V		1.000 V		1.000 V
Überspannungskategorie		OV3		OV3		OV3		OV3		OV3		OV3
Verschmutzungsgrad		PD3		PD3		PD3		PD3		PD3		PD3
Konventioneller thermischer Dauerstrom I_{th} pro Kontaktsystem, Anschluss 50 mm ² bei $T_a = 70^\circ\text{C}$,		120 A		120 A		120 A		120 A		120 A		120 A
Einschaltvermögen, ohmsch, $T = 0$ ms		1.000 A		1.000 A		1.000 A		1.000 A		1.000 A		1.000 A
Ausschaltvermögen		1.000 V DC, L/R 1 ms: 90 A L/R 15 ms: 25 A		1.000 V AC, $\cos\phi$ 1,0: 140 A		1.500 V DC, L/R 1 ms: 60 A L/R 15 ms: 25 A		1.500 V AC, $\cos\phi$ 1,0: 40 A		220 V DC, L/R 1 ms: 1.200 A L/R 15 ms: 800 A		---
Hauptkontakte Kontaktmaterial Anschluss		AgSnO ₂ M6, Anzugsdrehmoment max. 6 Nm										
Hilfskontakt Anzahl und Art Gebrauchskategorie (EN 60947-5-1) Anschluss, Flachstecker		2x Schnappschalter S870, Wechsler, optional (s.a. Katalog D70) AC-15: 1,5 A bei 230 V AC; DC-13: 0,5 A bei 60 V DC bzw. 2,0 A bei 24 V DC Flachstecker 6,3 x 0,8 mm										
Magnetantrieb Spulenspannung U_s Spulenspannungstoleranz Leistungsaufnahme bei $U_{s,max}$, $T_a = 20^\circ\text{C}$ Spulenbeschaltung Spulenanschluss		24 / 36 / 48 / 60 / 72 / 96 / 110 V DC -30 % ... +25 % U_s bei max. $T_a = 70^\circ\text{C}$ kalte Spule ca. 27 W / warme Spule ca. 13,5 W Varistor Käfigfederzugklemmen										
Schutzart		IP20, Anschlüsse und unteres Löschblech IP00										
Mechanische Lebensdauer		> 3 Mio. Schaltspiele										
Elektrische Lebensdauer		> 400.000 Schaltspiele ($U_n = 700$ V DC, $I_{th} = 70$ A, L/R = 1 ms, parallel geschaltet)										
Schock / Vibration (DIN EN 61373)		5g (11 ms Halbsinus) / 1g (10 ... 100 Hz)										
Einbaulage		beliebig, Ausnahme hängend mit Montageplatte oben										
Umgebungsbedingungen Arbeitstemperaturbereich T_a Lagertemperaturbereich		-40 °C ... +70 °C -40 °C ... +80 °C										
Gewicht		2,8 kg		2,8 kg		2,8 kg		2,8 kg		2,6 kg		2,6 kg

Schaltbau GmbH

Ausführliche Informationen zu unseren Produkten und Services finden Sie auf unserer Website – oder rufen Sie uns einfach an!

Schaltbau GmbH
Hollerithstraße 5
81829 München



Telefon +49 89 9 30 05-0
Fax +49 89 9 30 05-350
Internet www.schaltbau-gmbh.de
e-Mail contact@schaltbau.de

überreicht durch:



Die Schaltbau GmbH fertigt RoHS-konform



Seit 2008 sind die Produktionsstandorte der Schaltbau GmbH IRIS zertifiziert.



Zertifiziert nach DIN EN ISO 14001 seit 2002. Das aktuelle Zertifikat finden Sie auf unserer Webseite.



Zertifiziert nach DIN EN ISO 9001 seit 1994. Das aktuelle Zertifikat finden Sie auf unserer Webseite.

Elektrische Komponenten und Geräte für Bahn- und Industrieanwendungen

Steckverbinder

- Steckverbinder nach Industrie-Normen
- Steckverbinder nach besonderen Vorschriften für die Nachrichtentechnik (MIL-Steckverbinder)
- Ladesteckvorrichtungen für batteriebetriebene Maschinen und Systeme
- Steckverbinder für Bahnverkehrstechnik, einschließlich UIC-Steckverbinder
- Spezialsteckverbinder nach Kundenanforderung

Schnappschalter

- Schnappschalter mit Zwangsöffnung
- Schnappschalter mit selbstreinigenden Kontakten
- Zustimmungsschalter
- Spezialschalter nach Kundenanforderung

Schütze, Notabschalter

- Ein- und mehrpolige Gleichstromschütze
- Hochspannungsschütze AC/DC
- Schütze für Batteriefahrzeuge und Stromversorgungen
- Schütze für Bahnanwendungen
- Einzelklemmen und Sicherungshalter
- Notabschalter für Gleichstromanwendungen
- Spezialgeräte nach Kundenanforderung

Bahngeräte

- Führerstands-ausrüstungen
- Fahrgast-ausrüstungen
- Hochspannungsschaltanlagen
- Hochspannungsheizungen
- Hochspannungsdach-ausrüstungen
- Elektrische Brems-ausrüstungen
- Projektierungen und Spezialgeräte nach Kundenanforderung

Änderungen vorbehalten!

Aktuelle Informationen zu unseren Produkten unter www.schaltbau-gmbh.de.
Stand 07-2017