

3

Schütze

C100/80, C100/120
C100/200, C100/320

1-polige
DC-Schließerschütze
für Flurförderzeuge

Katalog B70.de



Mehr Informationen
schaltbau.de

C100 – DC-Schütze für Batteriespannungen

Schaltbau-Schütze der Baureihe C100 bieten eine wirtschaftliche Lösung für das Schalten von Gleichströmen von 60 A bis 320 A und für Batteriespannungen bis 80 V.


Die Schütze sind mit Gleichstromspulen ausgestattet, die einen Arbeitsbereich aufweisen, wie er für Traktionsbatterien von Flurförderzeugen und anderen batteriebetriebenen Fahrzeugen gefordert wird.

Schütze der Baureihe C100 sind einpolige Schließerschütze mit magnetischer Blaseinrichtung, die sich für den Einsatz als Haupt- oder Hilfsschütz eignen.

Die magnetische Blaseinrichtung verlängert die elektrische Lebensdauer des Schützes.

In diesem Katalog sind Vorzugstypen dargestellt.

Besondere Merkmale

- Kompakte, robuste Bauform
- 4 Baugrößen
- Doppelte Kontaktunterbrechung und cadmiumfreie Kontakte
- Großer Arbeitsbereich der Spule
- Norm: EN 1175-1, EN 60947-1, EN 60947-4-1
- Prüfzeichen: 

Applikationen

Baureihe C100

- Hauptschütz für Flurförderzeuge
- Hauptschütz für batteriebetriebene Fahrzeuge aller Art
- Hilfsschütz für Steuerung und ähnliche Funktionen



Schütze der Baureihe C100/80 und C100/120

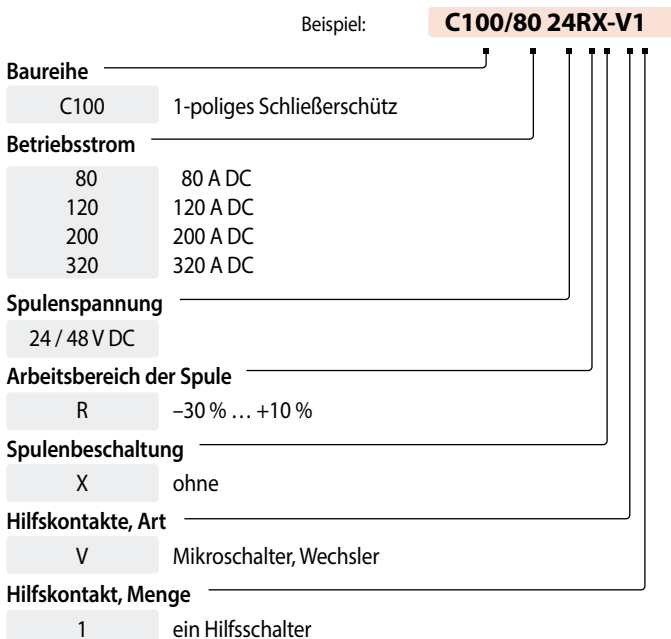


Schütze der Baureihe C100/200 und C100/320

Bestellschlüssel

Varianten

Baureihe C100



In diesem Katalog sind ausschließlich Vorzugstypen dargestellt, die kurzfristig lieferbar sind.

Nachfolgende Sondervarianten sind auf Anfrage verfügbar:

- Wechsler
- 2-polige Schließer
- Befestigungswinkel
- Omega-Winkel (nur C100/120)
- Große Kontakte
- Geschlossene Kontaktgehäuse
- weitere Spulenspannungen
- Spulen für ED 70% mit stärkerer Feder

Spezielle Varianten

Benötigen Sie eine spezielle Variante? Bitte sprechen Sie uns an! Vielleicht findet sich Ihr Wunschschütz bei unseren Sonderausführungen. Wenn nicht, bei entsprechender Stückzahl liefern wir gerne auch kundenspezifische Ausführungen.

Bestellschlüssel

Baureihe C100

Baureihe	C100/80	C100/120	C100/200	C100/320
Spannungsart	DC			
Hauptkontakte, Konfiguration	1x Schließer			
Nennspannung U_n	80 V			
Bemessungsisolationsspannung U_i	150 V			
Bemessungsstoßspannung U_{imp}	2,5 kV			
Verschmutzungsgrad Überspannungskategorie	PD3 OV3			
Bemessungsbetriebsstrom I_b (70% Arbeitszyklus, Dauer 60 s)	80 A	120 A	200 A	320 A
Konventioneller thermischer Dauerstrom I_{th}	60 A	100 A	150 A	250 A
Einschaltvermögen, ohmsch, $T = 1$ ms	300 A	600 A	1.000 A	1.600 A
Ausschaltvermögen, $T < 1$ ms	Schließer 80 V DC: 250 A	80 V DC: 300 A	80 V DC: 500 A	80 V DC: 1.300 A
Kurzzeit-Bemessungsstrom I_{cw}	400 A / 100 ms	800 A / 100 ms	1.500 A / 100 ms	2.000 A / 100 ms
Abschaltungen, kein Reversierbetrieb	nur in einer Richtung			
Hauptkontakte Kontakmaterial Anschlüsse / Anzugsdrehmomente	Schließer: AgSnO ₂ M6 / max. 5 Nm	Schließer: AgSnO ₂ M8 / max. 7 Nm	Schließer: AgSnO ₂ M8 / max. 7 Nm	Schließer: AgSnO ₂ M10 / max. 10 Nm
Hilfskontakt Spiegelkontakt Anzahl und Art Schaltvermögen, $T = 0$ ms Anschluss, Flachstecker	IEC 60947-4-1, Anhang F <input checked="" type="checkbox"/> 1x Wechsler 2,5 A bei 24 V DC; 1,0 A bei 48 V DC; 0,5 A bei 80 V DC 2,0 x 0,5 mm	<input checked="" type="checkbox"/> 1x Wechsler 2,5 A bei 24 V DC; 1,0 A bei 48 V DC; 0,5 A bei 80 V DC 6,3 x 0,8 mm		
Magnetantrieb Spulenspannung U_s Spulenspannungstoleranz Leistungsaufnahme bei U_s und $T_a = 20$ °C kalte / warme Spule Spulenbeschaltung Spulenanschluss, Flachstecker	24 / 48 V DC -30 % ... +10 % U_s < 6,5 W / < 5,5 W --- 6,3 x 0,8 mm	24 / 48 V DC -30 % ... +10 % U_s < 14 W / < 11,5 W --- 6,3 x 0,8 mm	24 / 48 V DC -30 % ... +10 % U_s < 19 W / < 16 W --- 6,3 x 0,8 mm	24 / 48 V DC -30 % ... +10 % U_s < 24 W / < 20 W --- 6,3 x 0,8 mm
Schutzart	IP00			
Mechanische Lebensdauer	> 3 Mio. Schaltspiele			
Elektrische Lebensdauer	> 100.000 Schaltspiele ($U_n, I_{th}, T < 1$ ms, Zyklus ≤ 6 /min)			
Vibration / Schock EN 60068-2-6, EN60068-2-27	6 g (10 ... 500 Hz) / 30 g (11 ms, Halbsinus)			
Einbaulage	stehend oder liegend, Kontakt jeweils oben			
Umgebungsbedingungen Arbeitstemperaturbereich T_a Lagertemperaturbereich	-25 °C ... +40 °C -40 °C ... +85 °C			
Gewicht	< 250 g	< 450 g	< 800 g	< 1.500 g

C100/80 Einpoliges Schlieberschütz 80 A DC

Baureihe C100/80

Schütze der Baureihe C100/80 schalten Betriebsströme von 80 A und Batteriespannungen bis 80 V.

Das C100/80 ist als einpoliges Schlieberschütz mit magnetischer Blasinrichtung ausgeführt und eignet sich für den Einsatz als Haupt- oder Hilfsschütz.

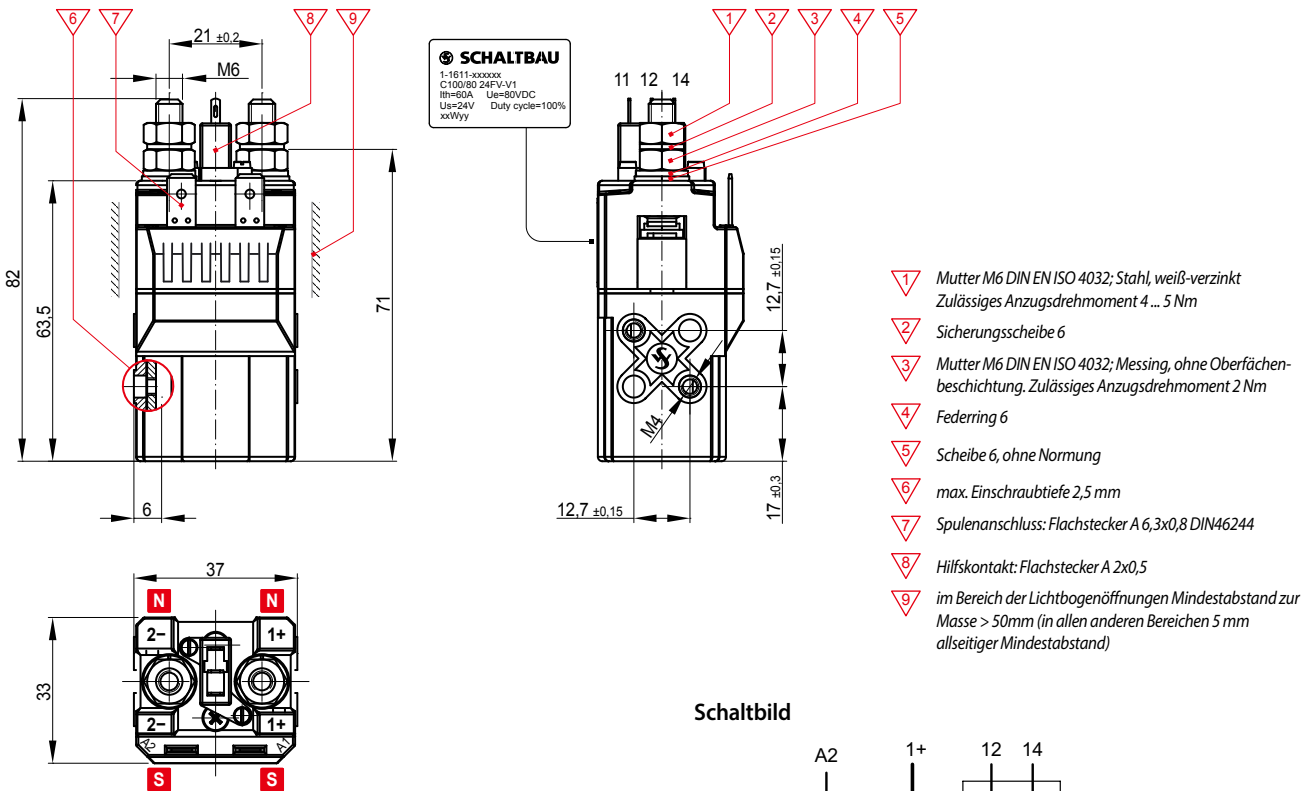
Die Schütze sind mit Gleichstromspulen ausgestattet, die einen Arbeitsbereich aufweisen, wie er für Traktionsbatterien von Flurförderzeugen und anderen batteriebetriebenen Fahrzeugen gefordert wird.

Vollständige technische Daten finden Sie auf Seite 2.

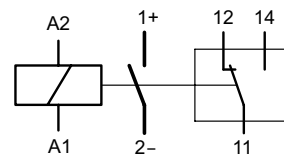
Maßbild, Schaltbild

Baureihe C100/80

Maßbild

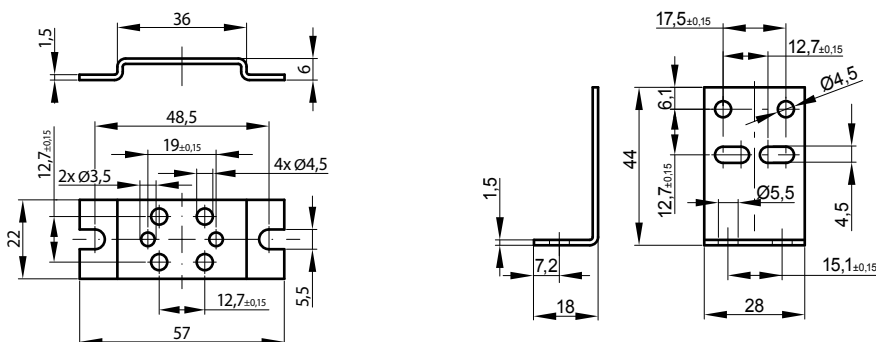



Schaltbild



Montagezubehör

Baureihe C100/80



Hinweis:
Bei der Verwendung von Haltewinkeln ist grundsätzlich auch  zu beachten!

- **MB-H S1** Bestellbezeichnung Haltewinkel für horizontale Montage

- **MB-V S1** Bestellbezeichnung Haltewinkel für vertikale Montage

C100/120 Einpoliges Schließerschütz 120 A DC

Baureihe C100/120

Schütze der Baureihe C100/120 schalten Betriebsströme von 120 A und Batteriespannungen bis 80 V.

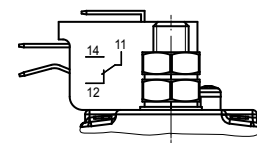
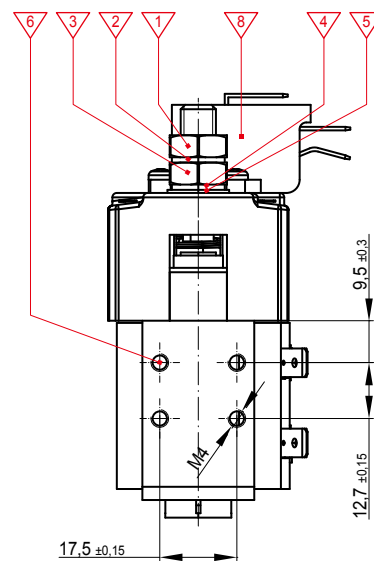
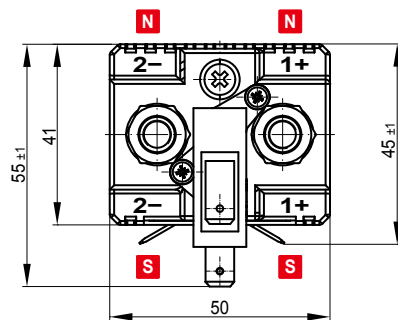
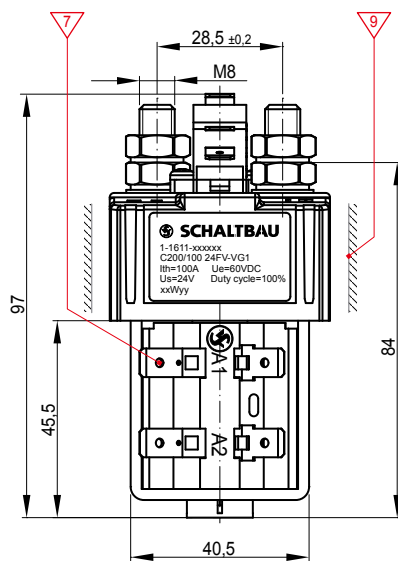
Das C100/120 ist als einpoliges Schließerschütz mit magnetischer Blasinrichtung ausgeführt und eignet sich für den Einsatz als Haupt- oder Hilfsschütz.

Die Schütze sind mit Gleichstromspulen ausgestattet, die einen Arbeitsbereich aufweisen, wie er für Traktionsbatterien von Flurförderzeugen und anderen batteriebetriebenen Fahrzeugen gefordert wird.

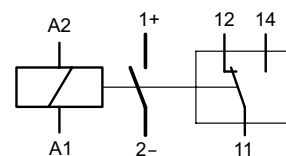
Vollständige technische Daten finden Sie auf Seite 2.

Maßbild, Schaltbild

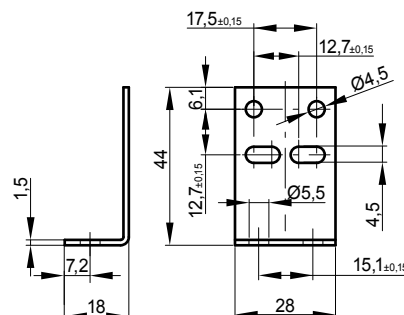
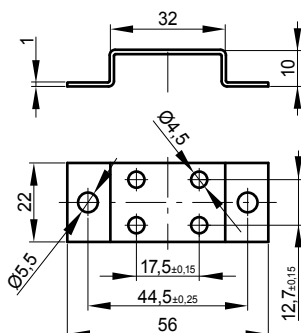
Baureihe C100/120


Maßbild


- 1 Mutter M8 DIN EN ISO 4032; Stahl, weiß-verzinkt
Zulässiges Anzugsdrehmoment 6 ... 7 Nm
- 2 Sicherungsscheibe 8
- 3 Mutter M8 DIN EN ISO 4032; Messing, ohne Oberflächenbeschichtung. Zulässiges Anzugsdrehmoment 3 Nm
- 4 Federring 8
- 5 Scheibe 8, ohne Normung
- 6 max. Einschraubtiefe 2,5 mm
- 7 Spulenanschluss: Flachstecker A 6,3x0,8 DIN46244
- 8 Hilfskontakt: Flachstecker A 6,3x0,8
- 9 im Bereich der Lichtbogenöffnungen Mindestabstand zur Masse > 60mm (in allen anderen Bereichen 5 mm allseitiger Mindestabstand)

Schaltbild

Montagezubehör

Baureihe C100/120



Hinweis:
Bei der Verwendung von Haltewinkeln ist grundsätzlich auch  zu beachten!

- **MB-H S2** Bestellbezeichnung
Haltewinkel für horizontale Montage

- **MB-V S1** Bestellbezeichnung
Haltewinkel für vertikale Montage

C100/200 Einpoliges Schließerschütz 200 A DC

Baureihe C100/200

Schütze der Baureihe C100/200 schalten Betriebsströme von 200 A und Batteriespannungen bis 80 V.

Das C100/200 ist als einpoliges Schließerschütz mit magnetischer Blasinrichtung ausgeführt und eignet sich für den Einsatz als Haupt- oder Hilfsschütz.

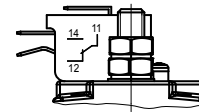
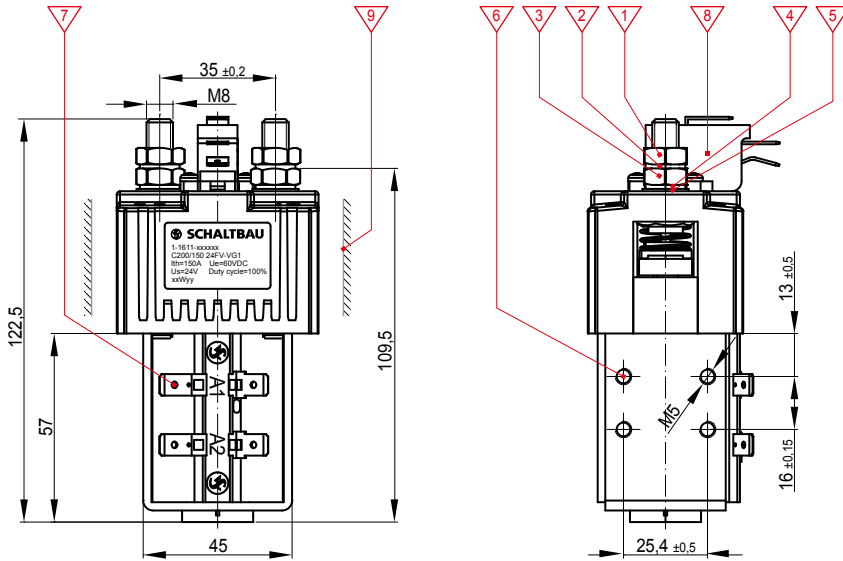
Die Schütze sind mit Gleichstromspulen ausgestattet, die einen Arbeitsbereich aufweisen, wie er für Traktionsbatterien von Flurförderzeugen und anderen batteriebetriebenen Fahrzeugen gefordert wird.

Vollständige technische Daten finden Sie auf Seite 2.

Maßbild, Schaltbild

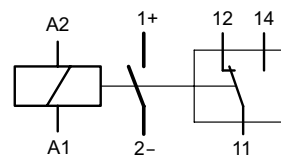
Baureihe C100/200

Maßbild



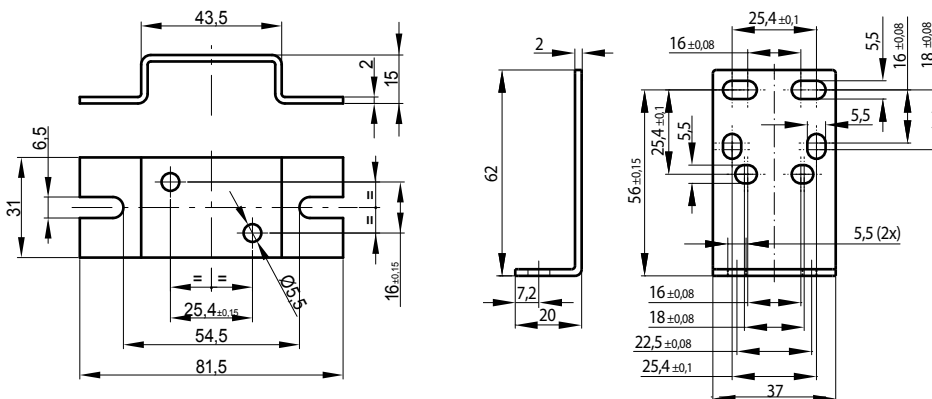
- 1 Mutter M8 DIN EN ISO 4032; Stahl, weiß-verzinkt
Zulässiges Anzugsdrehmoment 6 ... 7 Nm
- 2 Sicherungsscheibe 8
- 3 Mutter M8 DIN EN ISO 4032; Messing, ohne Oberflächenbeschichtung, Zulässiges Anzugsdrehmoment 3 Nm
- 4 Federring 8
- 5 Scheibe 8, ohne Normung
- 6 max. Einschraubtiefe 3,0 mm
- 7 Spulenanchluss: Flachstecker A 6,3x0,8 DIN46244
- 8 Hilfskontakt: Flachstecker A 6,3x0,8
- 9 im Bereich der Lichtbogenöffnungen Mindestabstand zur Masse > 70mm (in allen anderen Bereichen 5 mm allseitiger Mindestabstand)

Schaltbild



Montagezubehör

Baureihe C100/200



Hinweis:
Bei der Verwendung von Haltewinkeln ist grundsätzlich auch **9** zu beachten!

- **MB-H S3** Bestellbezeichnung Haltewinkel für horizontale Montage

- **MB-V S2** Bestellbezeichnung Haltewinkel für vertikale Montage

C100/320 Einpoliges Schließerschütz 320 A DC

Baureihe C100/320

Schütze der Baureihe C100/320 schalten Betriebsströme von 320 A und Batteriespannungen bis 80 V.

Das C100/320 ist als einpoliges Schließerschütz mit magnetischer Blasinrichtung ausgeführt und eignet sich für den Einsatz als Haupt- oder Hilfsschütz.

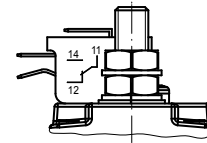
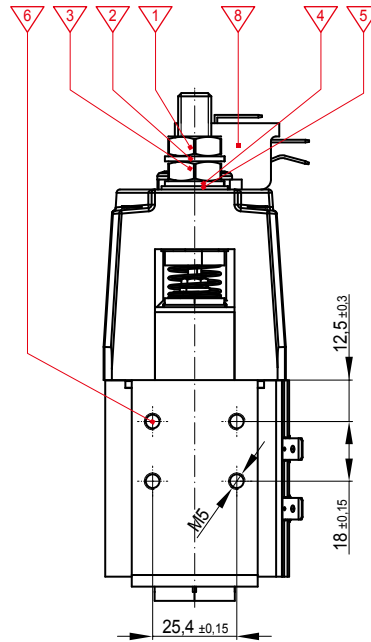
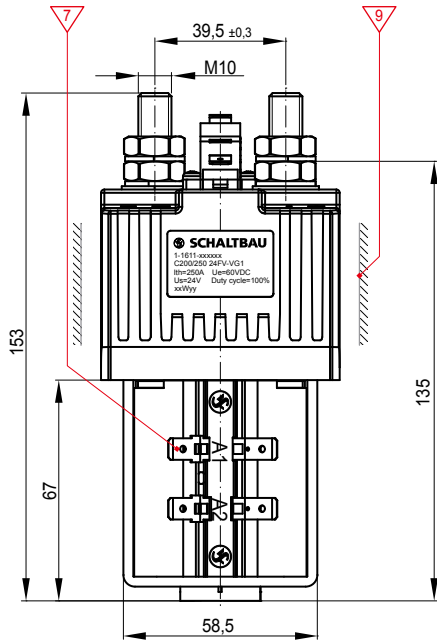
Die Schütze sind mit Gleichstromspulen ausgestattet, die einen Arbeitsbereich aufweisen, wie er für Traktionsbatterien von Flurförderzeugen und anderen batteriebetriebenen Fahrzeugen gefordert wird.

Vollständige technische Daten finden Sie auf Seite 2.

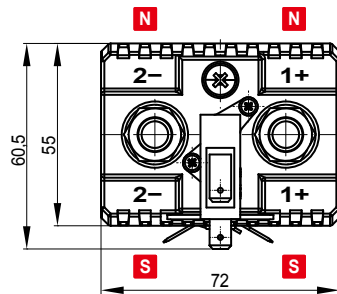
Maßbild, Schaltbild

Baureihe C100/320

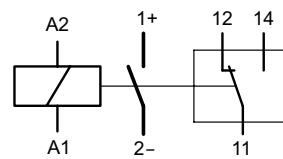
Maßbild



- 1 Mutter M10 DIN EN ISO 4032; Stahl, weiß-verzinkt
Zulässiges Anzugsdrehmoment 9 ... 10 Nm
- 2 Sicherungsscheibe 10
- 3 Mutter M10 DIN EN ISO 4032; Messing, ohne Oberflächenbeschichtung. Zulässiges Anzugsdrehmoment 5 Nm
- 4 Federring 10
- 5 Scheibe 10, ohne Normung
- 6 max. Einschraubtiefe 3,5 mm
- 7 Spulenanchluss: Flachstecker A 6,3x0,8 DIN46244
- 8 Hilfskontakt: Flachstecker A 6,3x0,8
- 9 im Bereich der Lichtbogenöffnungen Mindestabstand zur Masse > 100mm (in allen anderen Bereichen 5 mm allseitiger Mindestabstand)

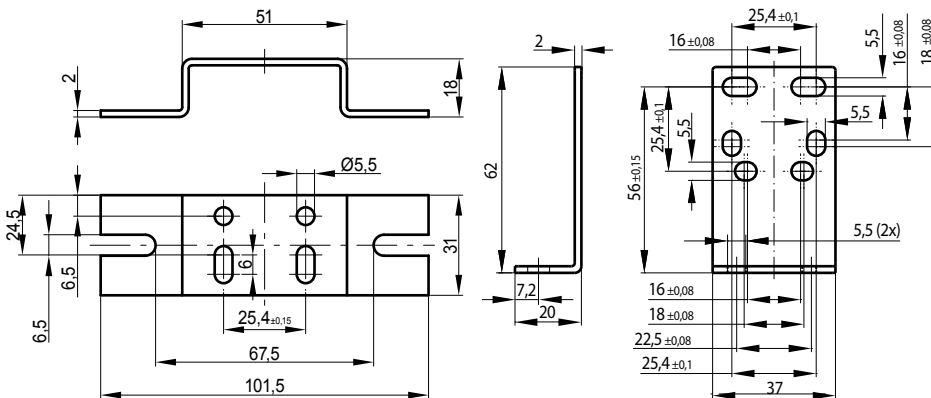


Schaltbild



Montagezubehör

Baureihe C100/320



Hinweis:
Bei der Verwendung von Haltewinkeln ist grundsätzlich auch zu beachten!

- **MB-H S4** Bestellbezeichnung Haltewinkel für horizontale Montage

- **MB-V S2** Bestellbezeichnung Haltewinkel für vertikale Montage

Schaltbau GmbH

Ausführliche Informationen zu unseren Produkten und Services finden Sie auf unserer Website – oder rufen Sie uns einfach an!

Telefon +49 89 9 30 05-0
Internet www.schaltbau.de
e-Mail contact@schaltbau.de

Finden Sie weltweit Ihren Ansprechpartner. Wir sind persönlich für Sie da!



überreicht durch:



Seit 2008 sind die Produktionsstandorte der Schaltbau GmbH IRIS zertifiziert



Zertifiziert nach DIN EN ISO 14001 seit 2002. Das aktuelle Zertifikat finden Sie auf unserer Webseite.



Zertifiziert nach DIN EN ISO 9001 seit 1994. Das aktuelle Zertifikat finden Sie auf unserer Webseite.

Elektrische Komponenten und Systeme für Bahn- und Industrieanwendungen

Steckverbinder

- Steckverbinder nach Industrie-Normen
- Steckverbinder nach besonderen Vorschriften für die Nachrichtentechnik (MIL-Steckverbinder)
- Ladesteckvorrichtungen für batteriebetriebene Maschinen und Systeme
- Steckverbinder für Bahnverkehrstechnik, einschließlich UIC-Steckverbinder
- Spezialsteckverbinder nach Kundenanforderung

Schnappschalter

- Schnappschalter mit Zwangsöffnung
- Schnappschalter mit selbstreinigenden Kontakten
- Schnappschalter aus robustem Polyetherimid (PEI)
- Schnappschalter mit zwei galvanisch getrennten Kontaktbrücken
- Spezialschalter nach Kundenanforderung

Schütze Notabschalter

- Ein- und mehrpolige Gleichstromschütze
- Hochspannungsschütze AC/DC
- Schütze für Batteriefahrzeuge und Stromversorgungen
- Schütze für Bahnanwendungen
- Einzelklemmen und Sicherungshalter
- Notabschalter für Gleichstromanwendungen
- Spezialgeräte nach Kundenanforderung

Bahngeräte

- Führerstands-ausrüstungen
- Fahrgast-ausrüstungen
- Hochspannungsschaltanlagen
- Hochspannungsheizungen
- Hochspannungsdach-ausrüstungen
- Elektrische Brems-ausrüstungen
- Projektierungen und Spezialgeräte nach Kundenanforderung