

# C320

1-polige bidirektionale DC-  
Schließerschütze für 1.000 Ampere

# C320 - 1-polige bidirektionale DC-Schließerschütze

**Kompakte einpolige Schließerschütze für DC bis 1.800 Volt Bemessungsisolationsspannung. Einschaltstrom bis 3.000 Ampere, Thermischer Dauerstrom bis 1.000 Ampere, Kurzzeitstrom bis 4.500 Ampere.**

Die bidirektionalen DC-Schütze der Baureihe C320 erweitern den Einsatzbereich der erfolgreichen Baureihen C310 und C360. Die kompakten Geräte schalten noch höhere Leistungen. Mit einem Bemessungskurzschlusseinschaltvermögen von bis zu 3.000 Ampere eignen sich die Schütze für Applikationen mit hohen Ein-

schaftströmen. Die Geräte können bis 1.000 Ampere dauerhaft führen - dank hoher Kontaktkräfte mit einer messbar geringeren Erwärmung im Hauptkontaktsystem. Bei einem Kurzschluss dürfen für eine Sekunde sogar 4.500 Ampere fließen, ohne dass die Kontakte verschweißen. Damit behält das Schütz seine volle Funktion, um bei Bedarf große Leistungen unabhängig von der Stromrichtung zu trennen. Dieses exzellente Ausschaltvermögen wird durch eine effiziente Keramik-Lichtbogenkammer mit großzügig dimensionierten Luftstrecken ermöglicht.

## Merkmale

**Kompakte Abmessungen - Hohe Bemessungsisolationsspannung  $U_i$  bis 1.800 Volt**

Alle Luftstrecken im Kontaktbereich sind großzügig dimensioniert. Die Bemessungsisolationsspannung beträgt 1.800 Volt. Das C320K/1000 ist für Bemessungsbetriebsspannungen bis 1.500 Volt spezifiziert. Das C320S/1000 ist für Bemessungsbetriebsspannungen bis 60 Volt geeignet und deutlich kompakter.

**Hoher thermischer Dauerstrom  $I_{th}$  bis 1.000 Ampere**

Alle Ausführungen des C320 können bis zu 1.000 Ampere dauerhaft führen. Darüber hinaus verfügt die Baureihe über eine sehr hohe Kurzzeitstromtragfähigkeit  $I_{cw}$  bis maximal 4.500 Ampere. Diese Werte werden durch optimierte Silberkontakte, hohe Kontaktkräfte und dauerhaft extrem niedrige Kontaktwiderstände erreicht.

**Hohes Einschaltvermögen  $I_{cm}$  bis 3.000 Ampere sowie ein exzellentes Ausschaltvermögen**

Das C320 kann einen Strom von bis zu 3.000 Ampere einschalten. Ein PWM-Controller regelt den Spulenstrom, gewährleistet ein prellarmes Einschalten sowie eine niedrige Halteleistung. Das C320K/1000 beherrscht hohe Kurzschlussströme und kann z. B. einen Strom von 800 Ampere bei 1.500 Volt abschalten. Eine effiziente Keramik-Löschkammer ermöglicht dieses sehr gute Ausschaltvermögen.

**Niedriger Energieverbrauch und geringe Erwärmung dank ausgeklügelter Spulensparschaltung**

Ein PWM-Controller regelt den Anzug- und Haltestrom. So lässt sich ein prellarmes Einschalten gewährleisten, die Leistungsaufnahme im Haltebetrieb begrenzen und die Erwärmung der Spule signifikant reduzieren. Neben einer flexiblen und stromsparenden Ansteuerung erhöht sich damit auch die Lebensdauer.

**Volle Bidirektionalität - Sicheres Trennen hoher Leistungen**

Alle Ausführungen des C320 können im Bedarfsfall hohe Leistungen zuverlässig trennen, unabhängig von der Stromrichtung. Beim C320K/1000 werden diese Eigenschaften durch die besondere Anordnung von Blasmagneten und Löschkammer sowie großzügig dimensionierte Luftstrecken im Kontaktbereich erreicht.

**Hilfsschalter mit Spiegelkontaktfunktion**

Die Schütze C320 können mit bis zu vier Hilfsschaltern ausgestattet werden, davon maximal zwei Hilfsschalter mit Spiegelkontaktfunktion nach DIN EN IEC 60947-4-1, Anhang F. Spiegelkontakte werden für die Rückführkreise in Sicherheitssteuerungen benötigt. Die Spiegelkontaktfunktion bedeutet, dass der Öffnerkontakt des Hilfskontakts nicht gleichzeitig mit dem Schließer-Hauptkontakt geschlossen sein kann und darf.

## Normen

Für Anforderungen in Industrieanwendungen nach:

### DIN EN 60947-4-1

Niederspannungsschaltgeräte - Teil 4-1: Schütze und Motorstarter, Elektromechanische Schütze und Motorstarter

### ISO 16750-3

Straßenfahrzeuge - Umgebungsbedingungen und Prüfungen für elektrische und elektronische Ausrüstungen - Teil 3: Mechanische Beanspruchungen

### UL 60947-4-1

Low-Voltage Switchgear and Controlgear - Part 4-1: Contactors and Motor-Starters - Electromechanical Contactors and Motor-Starters.

### GB/T 14048.4

Low-Voltage Switchgear and Controlgear - Part 4-1: Contactors and Motor-Starters - Electromechanical Contactors and Motor-Starters.

Für Anforderungen in Bahnanwendungen nach:

### DIN EN 60077-2

Bahnanwendungen - Elektrische Betriebsmittel auf Bahnfahrzeugen - Teil 2: Elektrotechnische Bauteile; Allgemeine Regeln

### DIN EN 61373

Bahnanwendungen - Betriebsmittel von Bahnfahrzeugen - Prüfungen für Schwingen und Schocken

### DIN EN 50124-1

Bahnanwendungen - Isolationskoordination Teil 1: Grundlegende Anforderungen - Kriech- und Luftstrecken für alle elektrischen und elektronischen Betriebsmittel

## Zuverlässig, robust und wirtschaftlich

Schütze der Baureihe C320 sind für Dauerströme von 1.000 A ausgelegt. Die Schaltgeräte verfügen sowohl über ein hohes Ein- und Ausschaltvermögen als auch einen hohen Kurzzeitbemessungsstrom. Das sorgt für hohe Betriebssicherheit. Eine integrierte elektronische Spulenansteuerung sichert ein konstant zuverlässiges Schaltverhalten unabhängig von der Umgebungstemperatur. Außerdem reduziert sich der Energieverbrauch und die damit einhergehende Wärmeentwicklung im eingeschalteten Zustand spürbar.

Je nach Anwendung werden an elektromechanische Komponenten hohe Anforderungen gestellt. Die neuen DC-Schütze sind äußerst robust gegenüber Schock- und Vibrationsbelastungen und erfüllen die hohen Anforderungen der ISO 16750-3 gleichermaßen wie die der DIN EN 61373.

## Bestellschlüssel

### C320K/1000 24E-BBBB

Baureihe, Kontaktsystem					Hilfsschalter Position, Anzahl, Art
<b>C320</b>	1-poliges bidirektionales DC-Schließerschütz				Position (siehe Seite 6)
Ausführung					1 2* 3 4*
<b>K</b>	$U_e = 1.500 \text{ V DC}$ , große Löschkammer				<b>BBBB</b> ✓ ✓ ✓ ✓
<b>S</b>	$U_e = 60 \text{ V DC}$ , ohne Löschkammer				<b>BB00</b> ✓ ✓ --- ---
Thermischer Dauerstrom					<b>00BB</b> --- --- ✓ ✓
<b>1000</b>	$I_{th} = 1.000 \text{ A}$				<b>0000</b> --- --- --- ---
Spulenspannung					} Schnappschalter S870 W1D1 t
<b>24</b>	$U_s = 24 \text{ V DC}$ Funktionsbereich 16 ... 36 V DC				
					<b>E</b> Monostabil mit integriertem PWM-Modul

\* Mit Spiegelkontaktfunktion nach DIN EN IEC 60947-4-1, Anhang F

**Hinweis:** In diesem Flyer sind ausschließlich Vorzugstypen dargestellt. Für einige Varianten gelten Mindestbestellmengen.

Erfragen Sie bitte Ihre kundenspezifische Ausführung.

**Spezielle Varianten:** Benötigen Sie eine spezielle Variante? Bitte sprechen Sie uns an! Vielleicht findet sich Ihre Wunschkonfiguration bei unseren Sonderausführungen. Wenn nicht, bei entsprechender Stückzahl liefern wir gerne auch kundenspezifische Ausführungen.

## Applikationen

Dank der langjährigen Erfahrung und Kompetenz in der Entwicklung elektromechanischer Schaltgeräte und der Beherrschung von Gleichstromlichtbögen hat Schaltbau mit den neuen Gleichstromschützen eine innovative Lösung entwickelt, die Anwendungen in der Gleichstrom-Schalttechnik deutlich vereinfacht. Da die Baureihe C320 das Schalten in beiden Stromrichtungen sicher beherrscht, sind die Schütze für alle

Anwendungen mit Energierückspeisung ideal geeignet. Typische Applikationen sind der Einsatz als Hauptschütz in Batteriemanagementsystemen von Hochvolt-Fahrzeugbatterien, in Ladesäulen für die E-Mobilität, in Batterieprüfständen, in DC-Kreisen von Wechselrichtern von Photovoltaik-Anlagen oder in Schienenfahrzeugen als Hauptschütz in Traktions- und Hilfsbetriebeumrichtern bzw. als Trennschütz in Batteriekreisen.

### Elektromobilität

- Hauptschütz in Elektrofahrzeugen, Fahrzeugen mit Hybridantrieben und Elektrobussen
- DC-Schnellladesäulen
- Batterieprüfstände für die Automobilindustrie

### Schienenfahrzeuge

- Traktionsschütz für Batterie- oder Hybridfahrzeuge
- Schaltschütz für Hilfsbetriebeumrichter für Batterie- oder Hybridfahrzeuge
- Trennschütz in Batteriekreisen

### Stationäre Energiespeicherung

- Netzstabilisierung und Energiespeicherung
- Rückspeisefähige Systeme in Industrieanlagen
- Managementsysteme in Batteriespeichern
- Energiespeicher für Industrieanlagen

### Photovoltaik

- DC-Seite von Wechselrichtern
- Generatoranschlusskasten (Combiner-Boxen)
- Energiespeicher für Industrieanlagen

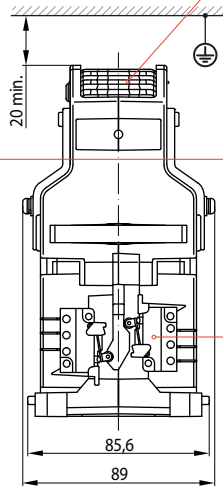
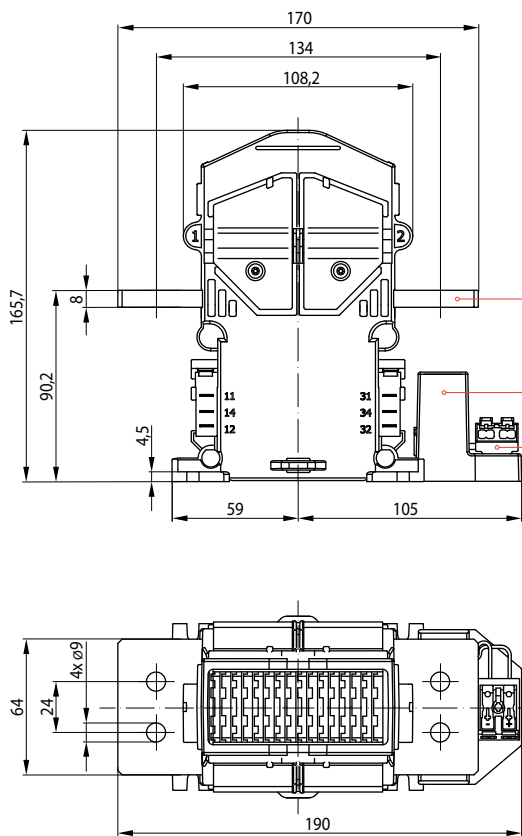
## Technische Daten - C320K/1000 für $U_e = 1.500 \text{ V DC}$ , C320S/1000 für $U_e = 60 \text{ V DC}$

Baureihe	C320K/1000	C320S/1000
Spannungsart Hauptkontakte, Konfiguration	DC, bidirektional / AC, $f \leq 60 \text{ Hz}$ 1x Schließer	
<b>Elektrische Daten nach DIN EN IEC/UL 60947-4-1, GB/T 14048.4</b>		
Bemessungsbetriebsspannung $U_e$	1.500 V	60 V
Bemessungsisolationsspannung $U_i$	1.800 V	1.800 V
Bemessungsstoßspannungsfestigkeit $U_{imp}$	10 kV	10 kV
Verschmutzungsgrad / Überspannungskategorie	PD3 / OV3	
Konv. thermischer Strom in freier Luft $I_{th}$	$T_a = 60^\circ \text{ C}$ (Anschlussquerschnitt)	1.000 A
Verlustleistung pro Pol @ $I_{th}$	typ. 50 W	50 W
Impedanz der Strombahn	typ. $50 \mu\Omega$	$50 \mu\Omega$
Gebrauchskategorie DC-1 Bemessungsbetriebsstrom $I_e$	DIN EN IEC 60947-4-1, GB/T 14048.4	150 A @ $U_e = 1.500 \text{ V DC}$
Gebrauchskategorie DC-1 / DC general use Bemessungsbetriebsstrom $I_e$	UL 60947-4-1	80 A @ $U_e = 1.500 \text{ V DC}$
Schaltdauer (Schaltspiele je Stunde) $I_e$	DC-1	180 h <sup>-1</sup>
Bemessungskurzzeitstrom $I_{cw}$	$t = 100 \text{ ms}$	4.500 A
<b>Zusätzliche elektrische Daten des Hauptstromkreises</b>		
Konv. thermischer Strom in freier Luft $I_{th}$	$T_a = 60^\circ \text{ C}$ (Anschlussquerschnitt) Klemmenwärmerung	1.000 A (600 mm <sup>2</sup> ) 55 K
Bemessungskurzschlussleistung $I_{cm}$	(L/R = 0 ms)	3.000 A
Ausschaltvermögen / UL special use ratings	$U_e = 1.500 \text{ V} / I_e = 800 \text{ A} / L/R = 0,15 \text{ ms}$ $U_e = 1.500 \text{ V} / I_e = 450 \text{ A} / L/R = 1 \text{ ms}$ $U_e = 1.000 \text{ V} / I_e = 1.600 \text{ A} / L/R = 0,2 \text{ ms}$ $U_e = 1.000 \text{ V} / I_e = 1.300 \text{ A} / L/R = 1 \text{ ms}$ $U_e = 60 \text{ V} / I_e = 2.200 \text{ A} / L/R = 1 \text{ ms}$	30 Schaltungen 30 Schaltungen 30 Schaltungen 30 Schaltungen ---
Ausschaltvermögen		30 Schaltungen
Elektrische Lebensdauer	$U_e = 1.250 \text{ V DC} / I_e = 120 \text{ A} / L/R = 1 \text{ ms}$ $U_e = 60 \text{ V DC} / I_e = 500 \text{ A} / L/R = 1 \text{ ms}$	6.000 Schaltungen ---
Kritischer Strombereich		ohne
<b>Hauptkontakte</b>		
Kontaktmaterial	AgSnO <sub>2</sub>	
Anschluss	2x M8	
Anzugsdrehmoment	6 ... 8 Nm	
<b>Hilfskontakte</b>		
Anzahl, Konfiguration / Kontaktmaterial	max. 4 Schnappschalter S870 W1D1 t / Silber	
Schaltvermögen	Schnappschalter S870	AC-15: 230 V AC / 1,5 A    DC-13: 60 V DC / 0,5 A
Minimalwerte Spannung / Strom	24 V / 5 mA	
Anschlüsse	Flachstecker 6,3 x 0,8 mm	
<b>Magnetantrieb (monostabil)</b>		
Spulenspannung $U_s$ (Funktionsbereich) Verschmutzungsgrad / Überspannungskategorie	24 V DC (16 ... 36 V DC) PD3 / OV2	
Leistungsaufnahme, max. ( $T_a = 20^\circ \text{ C} / U_s$ )	Anzug (0,5 s) / Haltebetrieb	120 W (24 V) / 11 W
Schaltdauer (Schaltspiele je Stunde, keine elektr. Last)	$T_a = 20^\circ \text{ C} / 60^\circ \text{ C}$	3.600 h <sup>-1</sup> / 1.800 h <sup>-1</sup>
Anzugszeit ( $T_a = 20^\circ \text{ C} / U_s$ ) / Abfallzeit ( $T_a = 20^\circ \text{ C} / U_s$ )	typ.	< 60 ms* / < 10 ms
Spulenbeschaltung	integriert	
Spulenanschluss	2-polige schraubenlose Anschlussklemme für ein- und feindrähtigen Leiter bis 2,5 mm <sup>2</sup> max.	
Gebrauchslage	vertikal / horizontal (nicht über Kopf hängend, siehe Seite 6, 7)	
Schutzart	DIN EN 60529	IP00
Mechanische Lebensdauer	1.000.000 Schaltspiele	
Vibration	DIN EN 61373 / ISO 16750-3	Kategorie 1, Klasse B / Profil VII
Schock	DIN EN 61373 / ISO 16750-3	Kategorie 1, Klasse B / 20 g/6 ms
Umgebungsbedingungen	Arbeits- / Lagertemperaturbereich Höhenlage** / Luftfeuchtigkeit (DIN EN 50125-1)	-40 °C ... +60 °C / -40 °C ... +85 °C < 5.000 m über NN / < 75 % rel. Feuchte, Jahresmittelwert
Gewicht	2,7 kg	2,0 kg

\* Erfassung des Schaltzustandes über die Hilfskontakte ab 120 ms

\*\* Eine größere Erwärmung für Höhen  $\geq 2.000 \text{ m}$  ü. NN ist möglich

Maßbild C320K/1000



**Löschkammer Hauptkontaktsystem**

Hocheffiziente Keramik-Löschkammer mit permanent-magnetischer Blasung

**Anschluss Hauptkontakte**

Bohrungen für Bolzen M8, Anzugsdrehmoment 6 ... 8 Nm

**Hilfsschalter**

2x oder 4x Schnappschalter S870, Wechsler, Flachstecker 6,3 x 0,8 mm

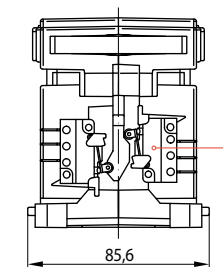
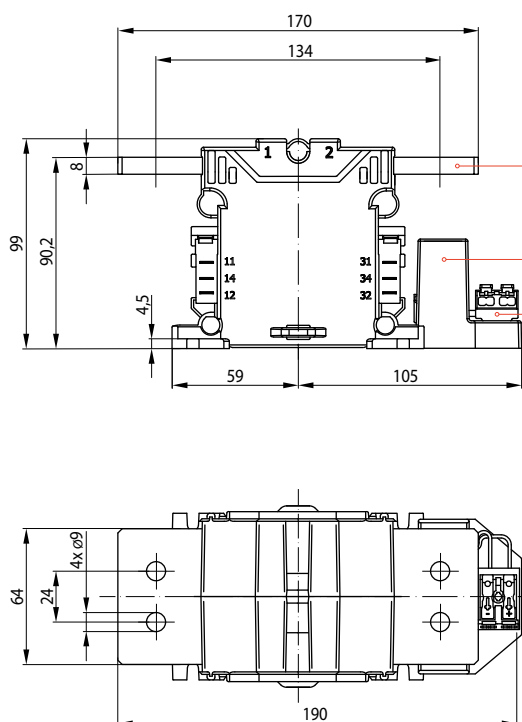
**Elektronische Spulenansteuerung**

Dauerhaft zuverlässiges Schaltverhalten unabhängig von der Umgebungstemperatur, reduzierter Energieverbrauch und weniger Wärmeentwicklung

**Spulenanschluss**

2-polige schraubenlose Anschlussklemme für ein- und feindrähtige Leiter bis max. 2,5 mm<sup>2</sup>

Maßbild C320S/1000



**Anschluss Hauptkontakte**

Bohrungen für Bolzen M8, Anzugsdrehmoment 6 ... 8 Nm

**Hilfsschalter**

2x oder 4x Schnappschalter S870, Wechsler, Flachstecker 6,3 x 0,8 mm

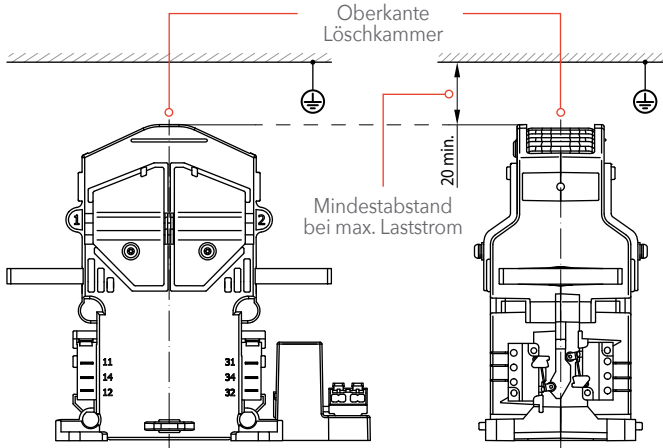
**Elektronische Spulenansteuerung**

Dauerhaft zuverlässiges Schaltverhalten unabhängig von der Umgebungstemperatur, reduzierter Energieverbrauch und weniger Wärmeentwicklung

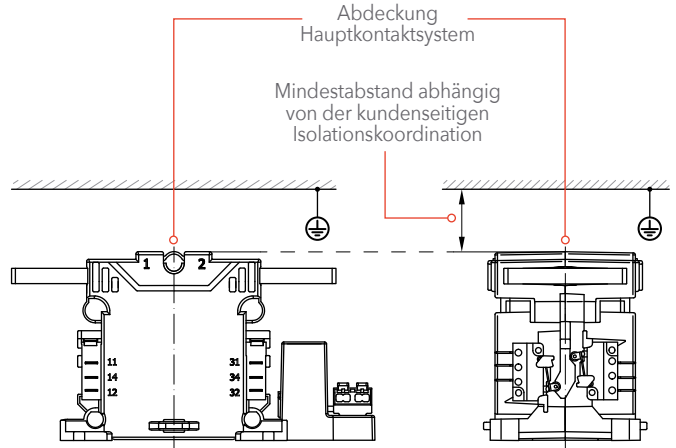
**Spulenanschluss**

2-polige schraubenlose Anschlussklemme für ein- und feindrähtige Leiter bis max. 2,5 mm<sup>2</sup>

C320K/1000

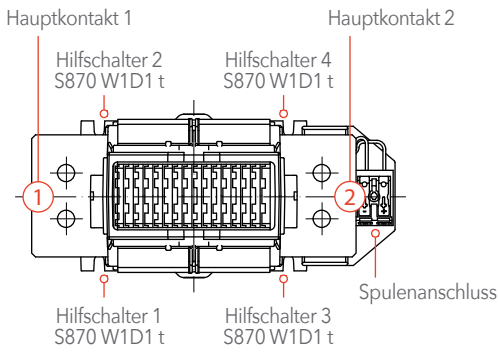


C320S/1000

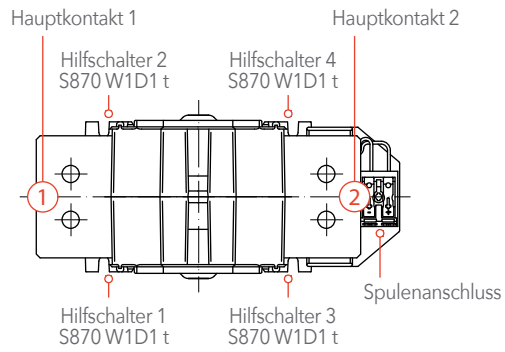


Schaltbild

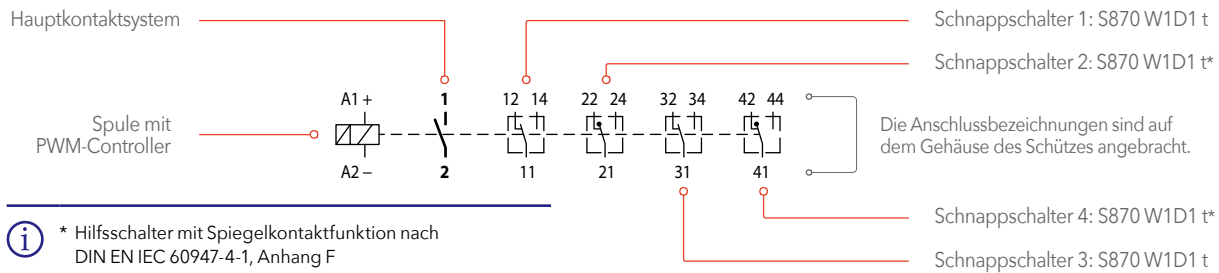
C320K/1000



C320S/1000



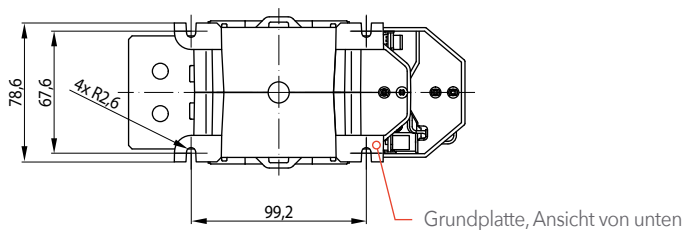
Schaltbild



**i** \* Hilfschalter mit Spiegelkontaktfunktion nach DIN EN IEC 60947-4-1, Anhang F

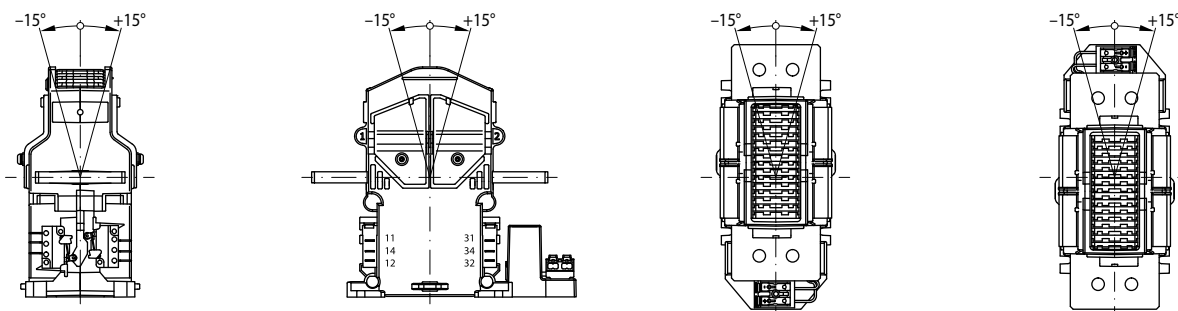
Montagebohrungen

C320K/1000, C320S/1000

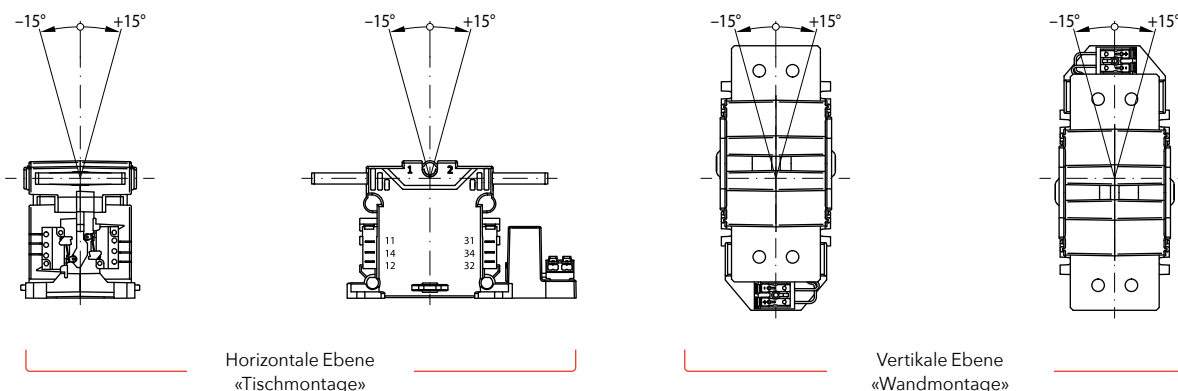


**i** Die Befestigung der Schütze erfolgt auf einer geeigneten Montageplatte mit vier M5-Schrauben.

### C320K/1000



### C320S/1000



Horizontale Ebene  
«Tischmontage»

Vertikale Ebene  
«Wandmontage»

**i** Die Schütze können horizontal oder vertikal auf einer vorbereiteten Montageplatte montiert werden. Nicht zulässig sind Einbaulagen hängend über Kopf!

## Wartungs- und Sicherheitshinweise

### Wartungshinweise:

- Schütze der Baureihe C320 sind grundsätzlich wartungsfrei.
- Sichtkontrollen sind regelmäßig 1- bis 2-mal pro Jahr durchzuführen.

### Sicherheitshinweise:

- Schütze dürfen nur entsprechend der in den Spezifikationen und technischen Datenblättern angegebenen Umgebungsbedingungen eingesetzt werden. Hierbei sind zwingend die für den Einzelfall relevanten Angaben, abhängig von Betriebstemperatur, Verschmutzungsgrad, etc. zu beachten.
- Schütze sind nicht ohne weitere Schutzmaßnahmen zum Einsatz in explosionsgefährdeten Umgebungen geeignet.
- Bei Fehlfunktion des Geräts sehen Sie von einer weiteren Nutzung ab und setzen sich bitte umgehend mit dem Hersteller in Verbindung.
- Eingriffe in das Gerät können schwerwiegende Beeinträchtigungen der Sicherheit von Menschen und Anlagen zur Folge haben. Sie sind nicht zulässig und führen zu Haftungs- und Gewährleistungsausschluss.
- Die Löschdioden-Beschaltung zur Reduzierung von Spannungsspitzen beim Abschalten der Schützspule ist optimal auf das Schaltverhalten des Gerätes abgestimmt. Die Öffnungscharakteristik der Schütze darf keinesfalls durch die externe Parallelschaltung einer Diode negativ beeinflusst werden!



**Ausführliche Wartungs-, Sicherheits- und Montagehinweise entnehmen Sie bitte unseren Manuals > C320-M.en!**

- Während des Dauerbetriebes können sich Schütze erwärmen. Vor Beginn einer Kontrolle oder Wartung ist sicherzustellen, dass sich die erhitzten Komponenten abgekühlt haben.
- Schütze können in Abhängigkeit von der Produktvariante Dauermagnete enthalten. Es muss durch den Einbauort sichergestellt sein, dass keine magnetisierbaren Teile angezogen werden können. Diese Dauermagnete können auch Daten auf Magnetstreifen von Kredit- oder ähnlichen Karten zerstören.
- Generell können starke elektromagnetische Felder in der Umgebung der Schütze erzeugt werden. Diese können andere Komponenten in der Nähe der Schütze beeinflussen.
- Die unsachgemäße Handhabung des Gerätes, z. B. durch Aufschlag auf den Boden, kann zu Bruchstellen, Rissen oder Verformungen führen.



**Defekte Schütze sind umgehend auszutauschen!**



**Ausführliche Sicherheitshinweise erhalten Sie hier: > [schaltbau.info/safety3de/](http://schaltbau.info/safety3de/)**

## Wir ermöglichen eine elektrifizierte Welt für eine nachhaltige Zukunft.

Schaltbau ist ein weltweit führendes Technologieunternehmen, das sich auf Schütze, Steckverbinder, Schalter und elektromechanische Geräte spezialisiert hat.

Als Pionier der Elektrifizierung setzt sich Schaltbau seit Generationen für Sicherheit auf der Schiene ein. Basierend auf fast einem Jahrhundert Erfahrung in der Bahnindustrie schaffen wir mit unserer Sub-Marke Eddicy zukunftsweisende Produkte und Lösungen mit höchsten Ansprüchen an Sicherheit und Zuverlässigkeit zum Schalten, Verbinden, Steuern und Schützen von Gleichstromanwendungen in den Bereichen Energy und E-Mobility.

Mit Hauptsitz in Deutschland und elf Niederlassungen weltweit ist Schaltbau auf allen wichtigen Kontinenten vertreten.

Mehr Informationen auf [www.schaltbau.com](http://www.schaltbau.com).