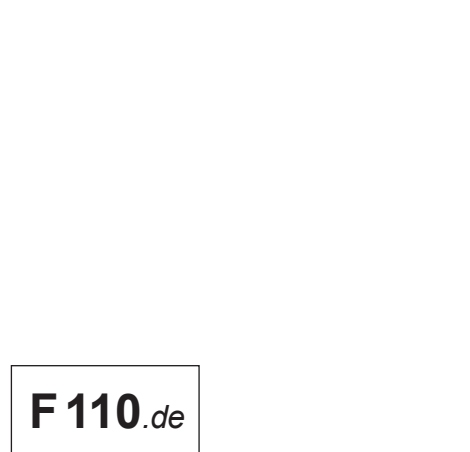
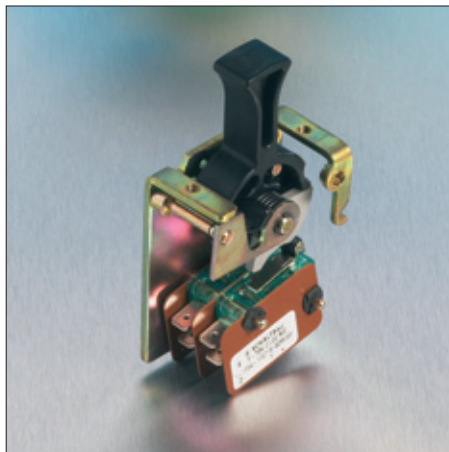
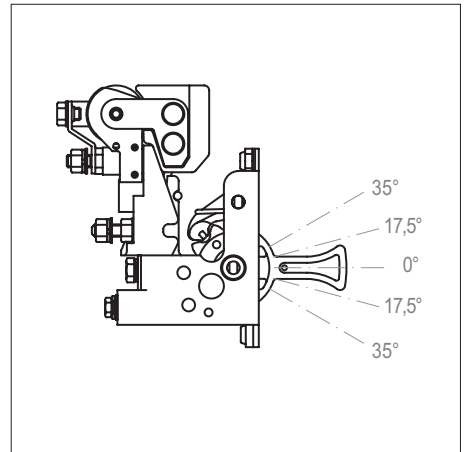
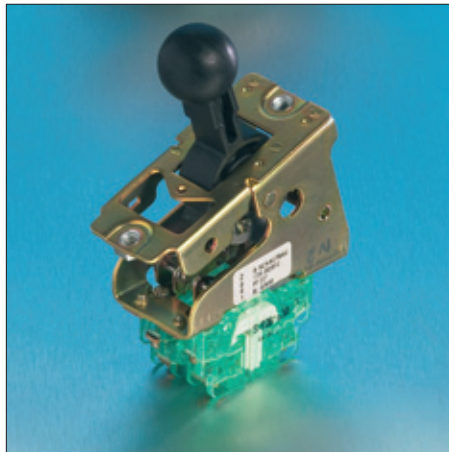
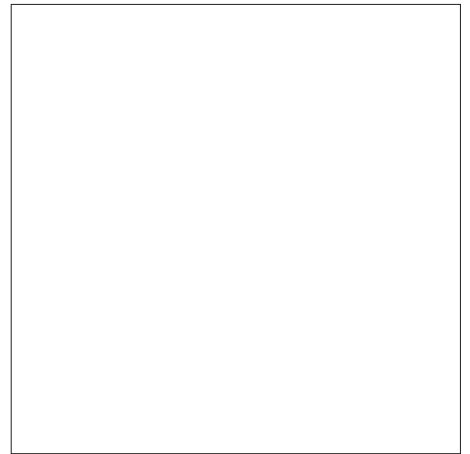
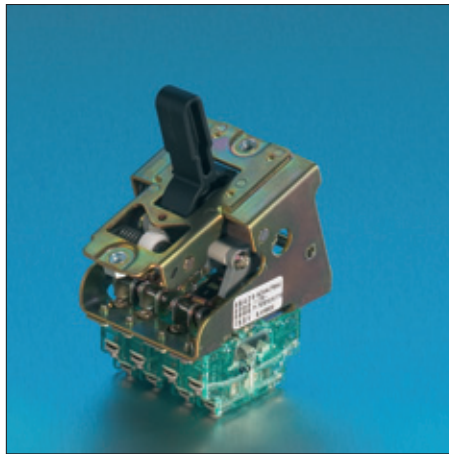
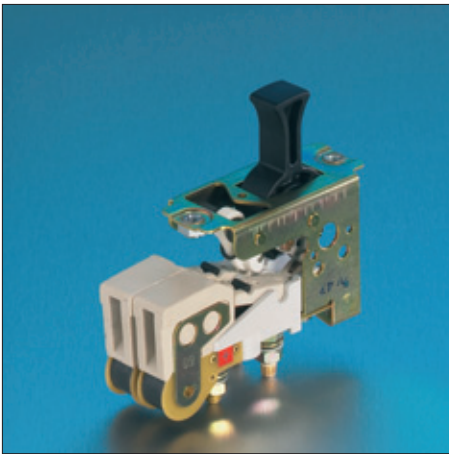


**Schaltgeräte für
Fahrpulte und
Fahrerarbeitsplätze
Kippschalter F, L, P
Buchfahrplanhalter BFH**



Schaltgeräte für Fahrpulte und Fahrerarbeitsplätze

Schaltbau-Kippschalter der **Baureihen F, L und P** sind für den Einsatz unter rauen Betriebsbedingungen geeignet. Die Geräte zeichnen sich durch hohe Robustheit und lange Lebenszeiten aus und eignen sich daher besonders zur Verwendung in schienengebundenen Fahrzeugen im

Nah- und Fernverkehr bzw. für spezielle Industrieanwendungen.

Buchfahrplanhalter der **Baureihe BFH** werden auf Fahrpulten von Lokomotiven und Triebfahrzeugen zum Fixieren der Fahrpläne und anderer Druckmedien verwendet.

Besondere Merkmale

- Kompakte Bauform
- robuste Konstruktion
- hohe Variantenvielfalt
- Norm: EN 60077

Applikationen

- Fahrpulte im Nah- und Fernverkehr
- Schaltschränke

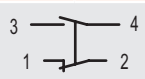

Technische Daten

Kippschalter	Baureihe F	Baureihe L	Baureihe P
Schaltstellungen 3-Kontakt Stellungen 5-Kontakt Stellungen	2 x 30° 4 x 15°	2 x 35° 4 x 17,5°	2 x 35° 4 x 17,5°
Schaltelemente Schnappschalter S800 / S826 Schnappschalter S870 Nockenschalter S005 / S007 / S008	• 3-Stellungs-Gerät • 5-Stellungs-Gerät ---	--- --- •	• --- ---
Anzahl der Schaltelemente	1 ... 2	1 ... 4	1 ... 4
Vibrationsfestigkeit (EN 61373, EN 60068)	5 ... 20 Hz: 0,0193 g/Hz 20 ... 150 Hz: 7,9 m/s ²	5 ... 20 Hz: 0,0193 g/Hz 20 ... 150 Hz: 7,9 m/s ²	5 ... 20 Hz: 0,0193 g/Hz 20 ... 150 Hz: 7,9 m/s ²
Schockfestigkeit (EN 61373, EN 60068)	5 g / 22 ms, Halbsinus	5 g / 22 ms, Halbsinus	5 g / 22 ms, Halbsinus
Mechanische Lebensdauer	> 300.000 Betätigungen	> 100.000 Betätigungen	> 300.000 Betätigungen
Umgebungstemperaturbereich T _U	-20°C ... +70°C	-20°C ... +70°C	-20°C ... +70°C
Gewicht mit 1 Schaltelement mit 2 Schaltelementen mit 3 Schaltelementen mit 4 Schaltelementen	max. 170 g max. 190 g --- ---	max. 230 g max. 350 g max. 400 g max. 600 g	max. 200 g max. 250 g max. 300 g max. 360 g



Schaltbau-Kippschalter sind in zahlreichen Varianten verfügbar. Der nachfolgenden Tabelle können die elektrischen

Daten der in den Kippschaltern eingesetzten Schaltelemente entnommen werden.

Schaltelement	S800	S826	S870	S005	S007	S008
Bemessungsisolationsspannung U _i	400 V	400 V	250 V	400 V	400 V	400 V
Verschmutzungsgrad	3	3	3	3	3	3
Bemessungsstoßspannung U _{imp}	4 kV	4 kV	4 kV			
Überspannungskategorie	III	III				
Thermischer Dauerstrom I _{th} bei T _u = 85°C	10 A	10 A	10 A	15 A	25 A / 60 A	25 A / 60 A
Schaltprinzip	Schnappschalter			Nockenschaltelement		
Merkmale	<ul style="list-style-type: none"> • Zwangsöffnung • massiver Kontaktbrücke 	<ul style="list-style-type: none"> • Zwangsöffnung • selbstreinigende Kontakte • Zweikreiswechsler, galvanisch getrennt • permanentmag. Blasung 	<ul style="list-style-type: none"> • Zwangsöffnung • selbstreinigende Kontakte • hohe Vibrations- u. Schockfestigkeit 	<ul style="list-style-type: none"> • hohe Stromstärken bis max. 60 A • massive Kontakte, robuster Aufbau, lange Lebensdauer • permanentmagnetische Blasung 		
Schaltbild						
Einzelkatalog, für weitere Informationen	D20	D26	D70	D30		



Bestellschlüssel F, L, P

Beispiel: **P-2S 6/6 S800A SH**

Baureihe

F	Kippschalter, Baureihe F
L	Kippschalter, Baureihe L
P	Kippschalter, Baureihe P

Sperrung

3 Schaltstellungen (Baureihe F, L, P)

ohne Index	Sperrung, siehe Tabellen Kontaktstellungen auf den Seiten 4 oder 6
------------	--

5 Schaltstellungen (Baureihe L, P)

ohne Index	keine Sperrung
1	Sperrung unten (-17,5° / -35°)
2	ohne Mittelstellung, nur ±35°
3	Sperrung oben (+17,5° / +35°)
4	Sperrung unten, nur -35°

Schaltefunktion

Baureihe F

SOU / SO / SU	} Tabelle Schaltfunktion, s.a. Seite 4
TOU / TO / TU	
TOSU / TUSO	
SSOU / TSOU	

Baureihe L, P

S / 2S / ST / TS	} Tabelle Schaltfunktion, s.a. Seite 6
T / V / VD / DV	

Anzahl der Schaltelemente / Kontaktstellungen

Baureihe F

3-Stellungs-Gerät

1 ... 22

5-Stellungs-Gerät

23 ... 52

} Tabelle Kontaktstellungen,
s.a. Seite 4

Baureihe L, P

3-Stellungs-Gerät

1 ... 10

5-Stellungs-Gerät

5 ... 34

} Tabelle Kontaktstellungen,
s.a. Seite 6

Schaltelemente

Baureihe F

OE	S800 e, Schraubanschluss
OE20	S800 e24, Flachsteckanschluss
E	S826 e, Schraubanschluss
E20	S826 e24, Flachsteckanschluss
W	S870 W1A1r, Schraubanschluss
W20	S870 W1D1r, Flachsteckanschluss

Baureihe L

S5	S005 a
S6	S007 c
S7	S007 a
P5	S008 P5
P6	S008 P6

Baureihe P

S800 a	Schraubanschluss
S800 a24	Flachsteckanschluss
S800 a30	Schraube mit Federring
S826 a	Schraubanschluss
S826 a24	Flachsteckanschluss
S826 a/L	Schraubanschluss, Blasung
S826 a10	Schraubanschluss, Goldkontakte
S826 a10/24	Flachsteckanschluss, Goldkontakte

Sonderausführungen

Baureihe F

FL	Stehbolzenbefestigung, Bohrung Ø 5,5 mm
V	Verriegelung
VL	Verriegelung, lang

Baureihe L, P

SE	mit zusätzlichem Erdungswinkel
SO	für Stehbolzenbefestigung, Bohrung Ø 6,3 mm

Schalthebel (Baureihe F, L, P)

SH	Sonderhebel, schwarz
SHK	Sonderhebel Kugel, schwarz
SHG	Sonderhebel Walze, schwarz
SHL	Sonderhebel Zylinder lang, schwarz
SHM	Sonderhebel Zylinder kurz, schwarz

Hinweise zum Bestellschlüssel:

Sperrung:

Die Bewegung des Schalthebels lässt sich nach oben / unten mechanisch sperren.

Schaltefunktion:

Spezielle Varianten mit besonderen Schalt- und Tastfunktionen sind möglich, siehe unten »Spezielle Varianten«.

Anzahl der Schaltelemente / Kontaktstellungen:

Die maximale Anzahl darf vier Schaltelemente nicht übersteigen. Dabei steht die Ziffer der Kontaktstellung jeweils für ein Schaltelement. Die Kontaktstellung »0« bedeutet kein Schaltelement.

Bei Kippschaltern mit bis zu zwei Schaltelementen werden die Kontaktstellungen immer als steigende Ziffernfolge angegeben, z.B. L-T 7/9 P5, P-S 0/3 S826A24.

Bei Kippschaltern mit 3 oder 4 Elementen wird die Reihenfolge durch konstruktive Gesichtspunkte bestimmt, d.h. Sie bestellen z.B. L-S 7/9/23/24 S5, wir liefern L-S 7/23/24/9 S5.

Schaltelemente:

In der Standardausführung wird ein Kippschalter mit gleichen Schaltelementen geliefert. Werden unterschiedliche Schaltelemente gewünscht, so sind die Schaltelemente jeweils direkt hinter der Kontaktstellung anzugeben.

Beispiel: L-TS 5S5/5P6/5P6

Sonderausführungen:

Als Sonderausführungen stehen verschiedene Schalthebelformen sowie diverse Befestigungsvarianten zur Verfügung - s.a. Seite 8.

Vorzugstypen

In diesem Katalog sind Vorzugstypen dargestellt, die kurzfristig lieferbar sind.

Spezielle Varianten

Benötigen Sie eine spezielle Variante? Bitte sprechen Sie uns an! Vielleicht findet sich Ihre Wunschkonfiguration bei unseren **Sonderausführungen**. Wenn nicht, bei entsprechender Stückzahl liefern wir gerne auch **kundenspezifische** Ausführungen.



Hinweis: Kundenspezifische Ausführungen können gegenüber den auf Seite 2 angegebenen Daten abweichen.

Schaltelemente

Baureihe F

Kippschalter der Baureihe F sind mit Schnappschaltern S800, S826 oder S870 verfügbar. Die Schaltelemente verfügen über einen Zwangsöffnungsmechanismus, der auch nach einem Kurzschluss das sichere Öffnen eines verschweißten Kontaktes gewährleistet.

Hinweis: Schnappschaltelemente S840 sollen nur noch für den Ersatzteilbedarf eingesetzt werden!

Schaltelement	S870 / S840	S800 / S826
Schaltbild		

Schaltelemente

Schaltelement	Kurzzeichen	Anschluss	Kontaktstellungen	Katalog
S800 e	OE	Schrauben	3-Stellungs-Gerät	D20
S800 e24	OE20	Flachstecker		
S826 e	E	Schrauben	3-Stellungs-Gerät	D26
S826 e24	E20	Flachstecker		
S870 W1A1r	W	Schrauben	3-Stellungs-Gerät, 5-Stellungs-Gerät	D70
S870 W1D1r	W20	Flachstecker		

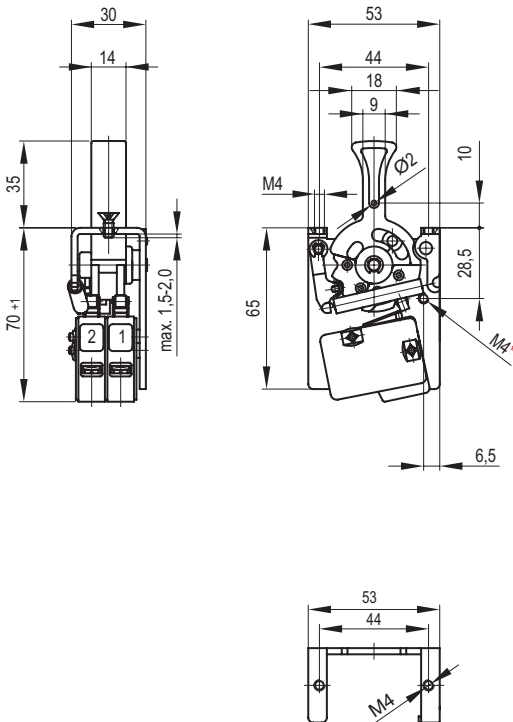
Schaltelemente (Nur noch für Ersatzteilbedarf!)

Schaltelement	Kurzzeichen	Anschluss	Kontaktstellungen	Katalog
S840 r	R	Schrauben	5-Stellungs-Gerät	---
S840 r20	R20	Flachstecker		

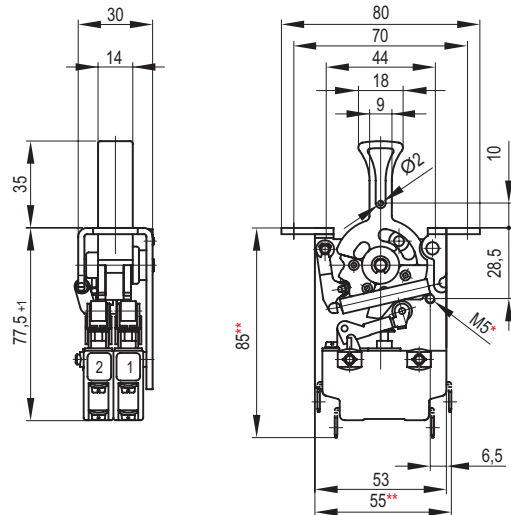
Maßbild

Baureihe F

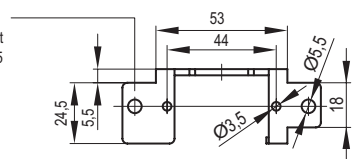
- **Baureihe F** mit Schnappschalter S870 mit Schraubanschluss und Befestigungsgewinde M4 (Standard)



- **Baureihe F** mit Schnappschalter S800 / S826 und Durchgangsbohrungen für Stehbolzenbefestigung (Sonderausführung FL)



Sonderausführung FL für Stehbolzenbefestigung mit Durchgangsbohrung $\varnothing 5,5$ (s.a. Bestellschlüssel auf Seite 3).



* Erdungsanschluss
** Schaltelement mit Flachsteckanschluss

Schaltelemente

Baureihe L, P

Kippschalter der **Baureihe L** sind mit Nockenschaltelementen S005 / S007 / S008 ausgerüstet.

Nockenschaltelemente eignen sich zum Schalten hoher Stromstärken von bis zu 60 A.

Die Schaltelemente S008 P5 und S008 P6 verfügen zusätzlich über eine permanentmagnetische Blasung zur Lichtbogenlöschung.

Kippschalter der **Baureihe P** sind mit Schnappschaltern S800 oder S826 bestückt.

Diese Schaltelemente verfügen über einen Zwangsöffnungsmechanismus, der auch nach einem Kurzschluss das sichere Öffnen eines verschweißten Kontaktes gewährleistet.

Die Schnappschalter S826 a/L verfügen zusätzlich über eine permanentmagnetische Blasung zur Lichtbogenlöschung.

Baureihe L Schaltelemente				
Schalt-element	Kurz-zeichen	Anschluss	Kontakt-stellungen	Katalog
S005 a	S5	Schrauben	3-Stellungs-Gerät 5-Stellungs-Gerät	D30
S007 c	S6			
S007 a	S7			
S008 P5	P5	Schrauben	3-Stellungs-Gerät 5-Stellungs-Gerät	D30
S008 P6	P6			

Baureihe P Schaltelemente				
Schalt-element	Kurz-zeichen	Anschluss	Kontakt-stellungen	Katalog
S800 a	S800 a	Schrauben	3-Stellungs-Gerät 5-Stellungs-Gerät	D20
S800 a24	S800 a24	Flachstecker		
S800 a30	S800 a30	Schrauben mit Federring		
S826 a	S826 a	Schrauben	3-Stellungs-Gerät 5-Stellungs-Gerät	D26
S826 a24	S826 a24	Flachstecker		
S826 a/L	S826 a/L	Flachstecker		
S826 a10	S826 a10	Schrauben		
S826 a10/24	S826 a10/24	Flachstecker		

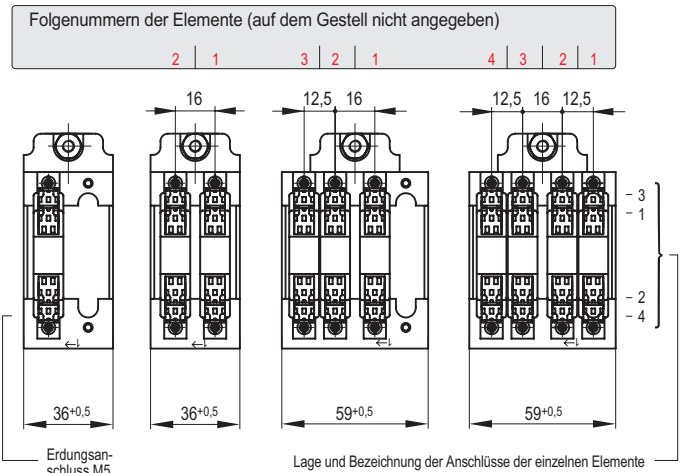
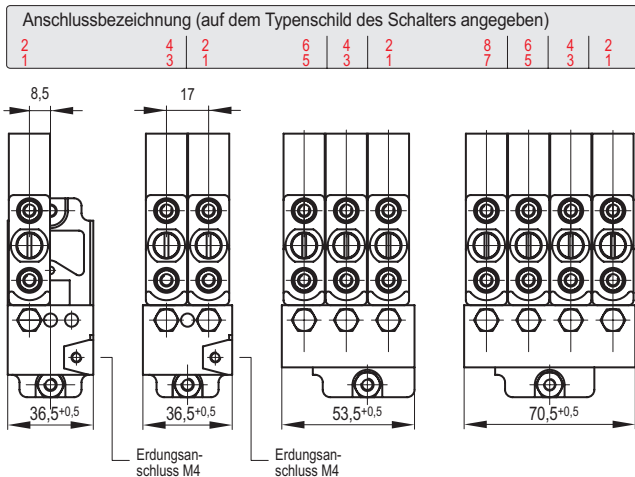
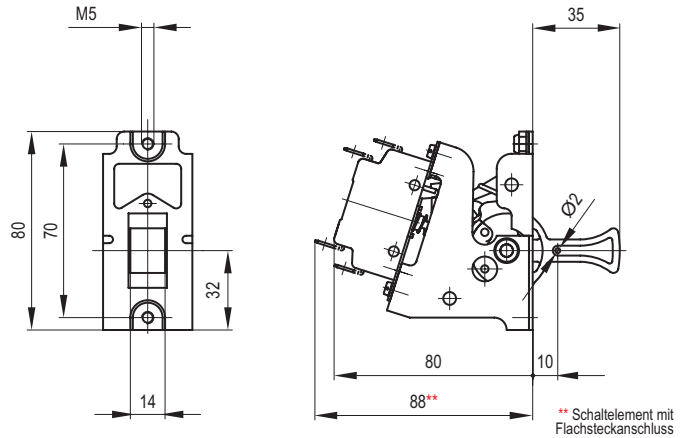
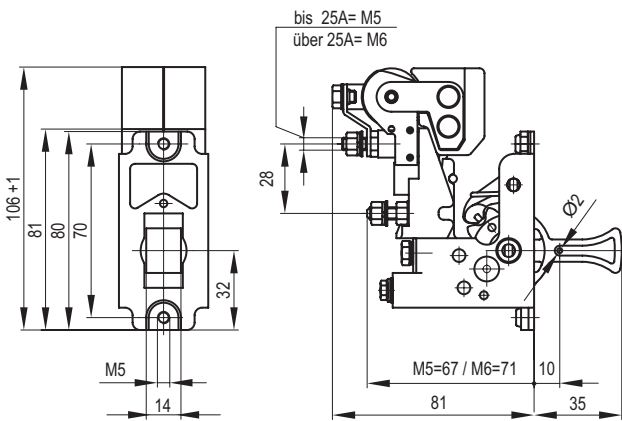
Schaltelement	S005 / S007 / S008 (Baureihe L)	S800 / S826 (Baureihe P)
Schaltbild	1 — 2	3 — 4 1 — 2

Maßbild

Baureihe L, P

• **Baureihe L** mit Nockenschaltelement S005 / S007 / S008

• **Baureihe P** mit Schnappschalter S800 / S826



Sonderausführungen und Zubehör

Baureihe F, L, P

Baureihe F

- Sonderausführungen *1

FL	Kippschalter für Stehbolzenbefestigung, Bohrung \varnothing 5,5 mm*
V	Kippschalter mit Verriegelung*
VL	Kippschalter mit Verriegelung, lang*
SHK	Kugelgriff SHK für Sonderhebel SH
SHG	Walzengriff SHG für Sonderhebel SH

- Zubehör *2

- Gummikugel \varnothing 30 für Standardhebel

*1 Entsprechend Bestellschlüssel, s.a. Seite 3

*2 Bitte gesondert bestellen

Baureihe L, P

- Sonderausführungen *1

SO	Kippschalter für Stehbolzenbefestigung, Bohrung \varnothing 6,3 mm*
SE	zusätzlicher Erdungswinkel mit Sechskantschraube M4
SHK	Kugelgriff SHK für Sonderhebel SH
SHG	Walzengriff SHG für Sonderhebel SH
SHL	Zylindergriff, lang SHL für Sonderhebel SH
SHM	Zylindergriff, kurz SHM für Sonderhebel SH

- Zubehör *2

- Senkschraube M5 mit Innengewinde M3
- Kreuzlochschaube M3 für Plombierung
- Gummikugel \varnothing 30 für Standardhebel
- Bezeichnungsschilder ohne Gravur
- Schutzeinrichtung S608 gegen ungewollte Betätigung

Hebelformen

Zubehör Baureihe F, L, P

- Auf den Sonderhebel SH kann eine Kugel, Walze und Zylindergriff montiert werden
- Auf den Standardhebel kann eine Gummikugel \varnothing 30 mm aufgesteckt werden

- Alle Hebel sind mit Durchgangsbohrung \varnothing 2 mm und somit plombierbar
- Die Betätigungskräfte sowie die mechanische Lebensdauer werden durch die Hebelform beeinflusst

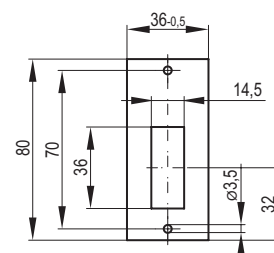
Standardhebel	Sonderhebel (SH)	Sonderhebel mit Kugel (SHK)	Sonderhebel mit Walze (SHG)	Sonderhebel mit Zylindergriff (SHL)	Sonderhebel mit Zylindergriff, kurz (SHM)

Bezeichnungsschilder

Zubehör Baureihe L, P

Zur Befestigung der Bezeichnungsschilder sind die Senkschrauben M5 mit Innengewinde M3 notwendig (s. Zubehör). Die Befestigungsschrauben M3 gehören nicht zum Lieferumfang.

- **Ausführung A:** Resopalplatte weiß, Schrift schwarz, Stärke 2 mm
- **Ausführung B:** Resopalplatte schwarz, Schrift weiß, Stärke 2 mm



Ausführung	Schichtanordnung
A	
B	

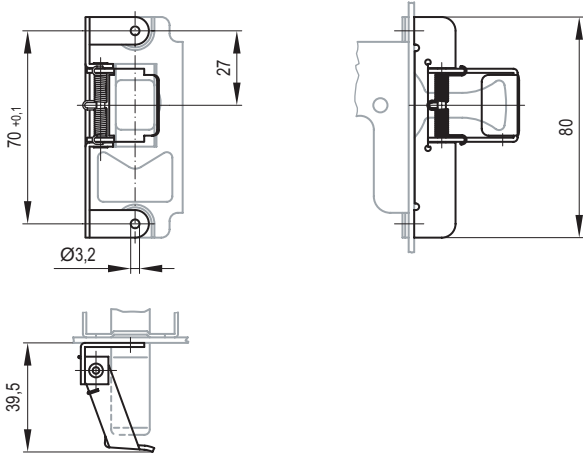
Schutzeinrichtung S608

Zubehör Baureihe L, P

Als Schutzeinrichtung gegen ungewollte Betätigung steht optional die Überfallklappe S608 zur Verfügung.

Die Montage der Schutzeinrichtung S608 erfolgt über die Befestigungsbohrungen zur Aufnahme der Senkschraube

be M5 mit Innengewinde M3 (Zubehör). Die Schutzeinrichtung kann zusammen mit dem Bezeichnungsschild oder auch ohne dies montiert werden. Die Befestigungsschrauben M3 gehören allerdings nicht zum Lieferumfang.



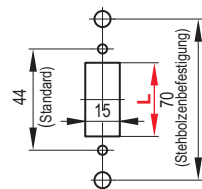
Montage, Abstände, Befestigung

Baureihe F, L, P

Montageausschnitte

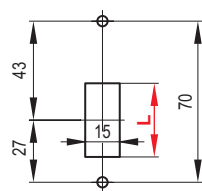
Alle Montageausschnitte sind nur Richtwerte und können entsprechend angepasst werden. Um ein optisch ansprechendes Bild zu erreichen, können diese z.B. durch eine Fase oder Schräge optimiert werden.

Baureihe F



Stärke der Montageplatte	L x 15 Ausschnitt in der Montageplatte
2,0 ... 2,5 mm	32 x 15 mm
2,5 ... 4,0 mm	34 x 15 mm

Baureihe L, Baureihe P



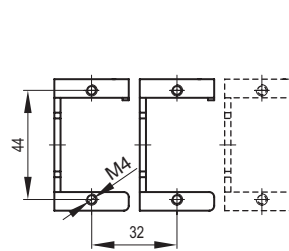
Stärke der Montageplatte	L x 15 Ausschnitt in der Montageplatte
2,0 ... 2,5 mm	30 x 15 mm
2,5 ... 3,5 mm	32 x 15 mm
3,5 ... 6,0 mm	35 x 15 mm

Befestigung und Reihenmontage

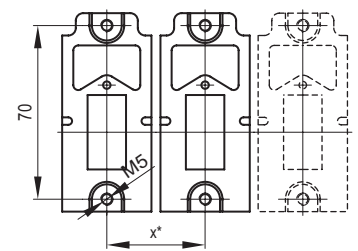
Baureihe F: Die Befestigung der Kippschalter erfolgt durch Senkkopfschrauben M4 oder bei Sonderausführung FL über Stehbolzen. Befestigungsschraube M4 gehört nicht zum Lieferumfang.

Baureihe L, P: Die Befestigung der Kippschalter erfolgt durch mitgelieferte Senkkopfschrauben M5 oder bei Sonderausführung SO über Stehbolzen.

Baureihe F:



Baureihe L, Baureihe P:



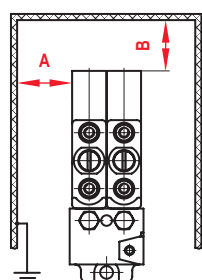
* x = 1/2 polig: 38 mm

3/4 polig: 61 mm

ohne seitliche Erdungsschraube

Abstände zu spannungsführenden Teilen

Für die Baureihe L sind die nachfolgenden Abstände zu spannungsführenden Teilen einzuhalten.



Maß	Abstand	Schaltelement
A	2 mm	S005
		S007
		S008
B	10 mm	S005
		S007
	30 mm	S008

Buchfahrplanhalter BFH

Baureihe BFH

Dieses Gerät wird auf Fahrständen von Lokomotiven und Triebfahrzeugen zum Fixieren der Fahrpläne und anderer Druckmedien eingesetzt.

Der Klemmbügel kann in zwei verschiedenen Positionen montiert werden (Drehung um 180° gegenüber der nebenstehenden Abbildung).



Bestellschlüssel BFH

Baureihe BFH

Beispiel: **BFH-25-M5-L**

Baureihe	BFH	Buchfahrplanhalter
Ausführung des Klemmbügels	25	25 mm Abstand zum Klemmhebel
	40	40 mm Abstand zum Klemmhebel
Befestigung	M5	mit Sicherheitseinnietmutter M5
	SO	für Stehbolzenbefestigung, Bohrung Ø 6,3 mm
Sonderausführung	L	verlängerter Klemmhebel

• Vorzugstypen

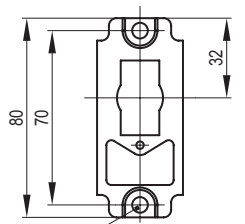
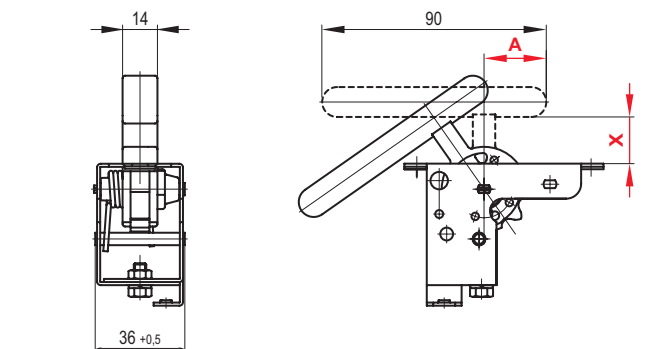
Bestellbezeichnung	A* in [mm]	X* in [mm]
BFH-25-SO	25	18,75
BFH-25-M5-L	25	31,75
BFH-40-M5	40	18,75
BFH-40-SO	40	18,75

* siehe Maßbild Baureihe BFH

Maßbild, Montage

Baureihe BFH

• Maßbild



Befestigung: Sicherheitseinnietmutter M5 oder Sonderausführung SO für Stehbolzenbefestigung mit Durchgangsbohrung Ø6,3.

A in [mm]	Ausführung des Klemmbügels
25	25 mm Abstand zum Klemmhebel
40	40 mm Abstand zum Klemmhebel
X in [mm]	Sonderausführung
18,75	Standard Klemmhebel
31,75	Sonderausführung: verlängerter Klemmhebel

• Montage

Der notwendige Montageausschnitt ist identisch mit denen der Baureihe L und P, siehe auch Seite 9 »Montage, Abstände, Befestigung«.

Notizen

A large area for taking notes, consisting of two columns of horizontal dotted lines.



Die Schaltbau GmbH verfügt seit 2002 über ein zertifiziertes Umweltmanagement System.

Die Schaltbau GmbH verfügt seit 1994 über ein zertifiziertes Qualitätsmanagement System.

Elektrische Komponenten und Systeme für Bahn- und Industrieanwendungen

Steckverbinder

- Steckverbinder nach Industrie-Normen
- Steckverbinder nach besonderen Vorschriften für die Nachrichtentechnik (MIL-Steckverbinder)
- Ladesteckvorrichtungen für batteriebetriebene Maschinen und Systeme
- Steckverbinder für Bahnverkehrstechnik, einschließlich UIC-Steckverbinder
- Spezialsteckverbinder nach Kundenanforderung

Schnappschalter

- Schnappschalter mit Zwangsöffnung
- Schnappschalter mit selbstreinigenden Kontakten
- Zustimmungsschalter
- Spezialschalter nach Kundenanforderung

Schütze

- Ein- und mehrpolige Gleichstromschütze
- Hochspannungsschütze AC/DC
- Schütze für Batteriefahrzeuge und Stromversorgungen
- Schütze für Bahnanwendungen
- Einzelklemmen und Sicherungshalter
- Notabschalter für Gleichstromanwendungen
- Spezialgeräte nach Kundenanforderung

Befehlsgeräte

- Fahr-Wendeswitcher für Bahnanwendungen
- Kippschalter
- Hand- und Fußtaster für Bahnanwendungen (z.B. SiFa)
- Schaltelemente für hohe Schaltleistungen
- Notbremsschalter
- Meldegeräte

Geräte für Verkehrstechnik

- Energieversorgungsanlagen für Reisezugwagen
- Batterieladegeräte für Lokomotiven und Reisezugwagen
- Hochspannungsausrüstungen für Ein- und Mehrspannungsbetrieb
- Heizgeräte und zugehörige Steuerungen
- Projektierungsleistungen für Hochspannungsanlagen
- Spezialgeräte nach Kundenanforderung

Schaltbau GmbH

Hollerithstraße 5
81829 München
Germany

Telefon +49 89 9 30 05-0
Telefax +49 89 9 30 05-350
e-Mail contact@schaltbau.de
Internet www.schaltbau.de

überreicht durch:

Änderungen vorbehalten!

Aktuelle Informationen zu unseren Produkten unter www.schaltbau-gmbh.de.
Stand 05-2012