

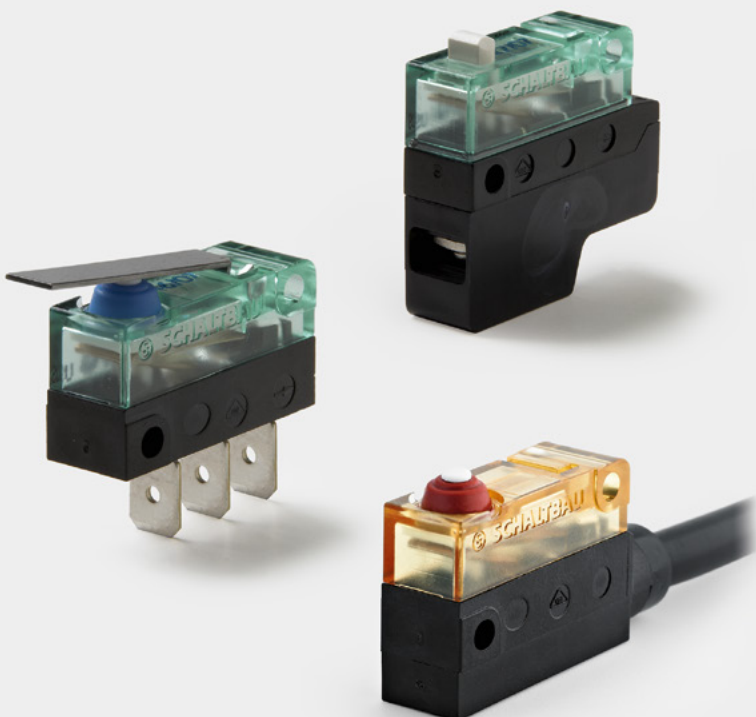
2

Schnappschalter

Baureihe S870, S970

Schnappschalter
mit Zwangsöffnung und
selbstreinigenden
Kontakten

Katalog D70.de



Mehr Informationen
schaltbau.de

Schnappschalter, Baureihe S870/S970

Wechsler mit Einfachunterbrechung, Zwangsöffnung und selbstreinigenden Kontakten

Schnappschalter der Baureihe S870/S970 verfügen über einen Zwangsöffnungsmechanismus der auch nach einem Kurzschluss ein sicheres Öffnen eines verschweißten Kontaktes gewährleistet.

Selbstreinigende Reibkontakte und ein gegen Staub, Feuchtigkeit und Schadstoffe geschützter Kontaktraum bewirken selbst bei geringer elektrischer Kontaktbelastung eine hohe Zuverlässigkeit. Schalter mit Goldkontakten eignen sich besonders zum Schalten kleiner Ströme

und Spannungen. Der Schnappmechanismus ermöglicht einen definierten Schaltvorgang, da seine Schaltgeschwindigkeit weitestgehend unabhängig von der Betätigungsgeschwindigkeit ist. Daher werden Schnappschalter bevorzugt in Anwendungen mit langsamen Betätigungsgeschwindigkeiten eingesetzt, wie z. B. als Motorschalter, Positions- oder Spindelenschalter.

Besondere Merkmale

Baureihe S870/S970



Varianten für extreme Anforderungen: Robustere Gehäuse aus Polyetherimid (PEI) für den Einsatz unter erschwerten Umgebungsbedingungen sowie eine bessere Temperatur-, Chemikalien- und Stoßfestigkeit.

Schutzart: Schutz gegen Staub, Feuchtigkeit, Schadstoffe oder direktes Berühren aktiver Teile nach DIN EN 60529: Kontaktraum: IP40, IP60 oder IP67 Anschlussraum: IP00, IP20 oder IP67



Zwangsöffnung: Sichere Kontakttrennung des Öffnerschaltkreises bei verschweißten Kontakten nach DIN EN 60947-5-1, Anhang K.

Selbstreinigende Kontakte: Dauerhaft niedrige Kontaktwiderstände gewährleisten eine über die gesamte Lebenszeit dauerhaft hohe Kontaktsicherheit



Einfachunterbrechung: Wechsler mit Einfachunterbrechung. Auch verfügbar als Öffner bzw. Schließer mit Litzen- oder Kabelanschluss. Kompakte Bauform.

Kontaktmaterial: Silber oder Gold



Aufbau und Funktion

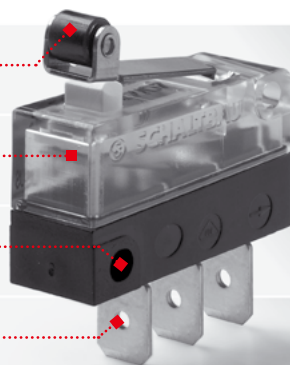
Baureihe S870/S970

▶ **Betätiger**

▶ **Kontaktraum**

▶ **Befestigung**

▶ **Anschlüsse**



- Standard: Druckknopf
- Zusatzbetätiger: Rollen-, Flach- oder Nockenhebel

- Miniaturschalter mit Wechsler-, Öffner- oder Schließerkontakt
- Zwangsöffnung und selbstreinigende Kontakte
- Kontaktmaterial: Silber oder Gold

- Reihenmontage (seitliche Befestigung)

- Flachstecker / Lötösen / Leiterplattenanschluss
- Schraubanschluss M3 mit Klemmscheibe
- Kabel- oder Litzenanschluss, vergossen

S970 Bessere

- ▶ **Temperaturbeständigkeit**
- ▶ **Chemikalienbeständigkeit**
- ▶ **Stoßfestigkeit**

Varianten für extreme Anforderungen

Für den Einsatz unter erschwerten Umgebungsbedingungen hat Schaltbau besondere Produktvarianten entwickelt. Die Baureihe S970 verfügt über ein robusteres Gehäuse aus Polyetherimid (PEI). Das steht für:

- höhere Temperaturbeständigkeit bis -55 °C ... +150 °C*
- höhere Chemikalienbeständigkeit
- eine um 50% erhöhte Stoßfestigkeit

Die bernsteinfarbenen transparenten Schalter eignen sich für Anwendungen, bei denen auftretende Aufprallkräfte hohe Anforderungen an die Schlagfestigkeit des Materials stellen. Ebenso empfehlen sie sich für den Einsatz in Produkten, die starken chemischen Einflüssen oder extremen Temperaturen ausgesetzt sind.

Die Schalter der 9er Serie sind ansonsten baugleich mit der Standard-Baureihe und haben dieselben Abmessungen und elektrischen Eigenschaften. Sie lassen sich daher ohne zusätzlichen Aufwand leicht gegen einen Standard-Schalter austauschen. Einem Upgrade steht so nichts im Wege.

Applikationen

Typische Einsatzorte sind Systeme und Komponenten mit hohen Anforderungen an Zuverlässigkeit und Sicherheit, zum Beispiel:

- Endlagenschalter für Maschinen-, Türen- und Anlagensteuerungen
- Schalter für Führerstands-ausrüstungen in der Bahnindustrie sowie in Bedienpulten von Kransteuerungen.
- Schaltelement für Automatisierungsaufgaben
- Sicherheitsendschalter in Steuerungen und Anlagen

* Je nach Ausführung

Technische Änderungen vorbehalten!

Bestellschlüssel

S870 / S970

Beispiel: **S870 W1D1a**

Baureihe	S870 Baureihe S870, Standard S970 Baureihe S970 mit besonders hoher Temperatur-, Chemikalien- und Stoßfestigkeit	
Kontaktsystem	W Wechsler O Öffner *1 S Schließer *1	
Schutzart	Kontaktraum	Anschlüsse
1	IP40	IP00 (IP20*2)
2	IP60	IP00
3	IP67	IP67
Anschlüsse	A Schraubanschluss B Litzen, gegenüber Betätiger, L = 500 mm D Flachstecker, 6,3 x 0,8 mm F Leiterplattenpins, 180° G Lötösen L Kabel, gegenüber Betätiger, L = 500 mm	
Kontaktmaterial	1 Silber 4 Gold	

Betätiger	a Druckknopf (Standard) k Flachhebel kurz l Flachhebel lang m Flachhebel mittel r Rollenhebel lang t Rollenhebel kurz u Nockenhebel mittel v Nockenhebel lang
------------------	------------------------------------------------------------------------------------------------------------------------------------------------------------------------------------



S870 W1D1 a / S970 W1D1 a
Ausführung IP40/IP00 mit Druckknopf (Standard) und Flachsteckern 6,3x0,8



S870 W2D1 a / S970 W2D1 a
Ausführung IP60/IP00 mit Druckknopf (Standard) und Flachsteckern 6,3x0,8



S870 W1F1 k / S970 W1F1 k
Ausführung IP40/IP00 mit Flachhebel kurz und Leiterplattenpins 180°



S870 W1G1 u / S970 W1G1 u
Ausführung IP40/IP00 mit Nockenhebel mittel und Lötösen



S870 W3B1 r / S970 W3B1 r
Ausführung IP67/IP67 mit Rollenhebel lang und Litzenanschluss



S870 W3L1 a / S970 W3L1 a
Ausführung IP40/IP20 mit Druckknopf (Standard) und Kabelanschluss



S870 W1A1 t / S970 W1A1 t
Ausführung IP40/IP20 mit Rollenhebel kurz und Schraubanschluss

Hinweis:
In diesem Katalog sind ausschließlich Vorzugstypen dargestellt. Für einige Varianten gelten Mindestbestellmengen. Erfragen Sie bitte unsere Konditionen.
Spezielle Varianten:
Benötigen Sie eine spezielle Variante? Bitte sprechen Sie uns an! Vielleicht findet sich Ihr Wunschscharer bei unseren Sonderausführungen. Wenn nicht, bei entsprechender Stückzahl liefern wir gerne auch kundenspezifische Ausführungen.





*1 Nur für Schalter mit Litzen- oder Kabelanschluss

*2 Nur für Schalter mit Schraubanschluss

Parameter	Kennung	Ausführung (Schutzart)		
		IP40/00	IP60/00	IP67/67
Schutzart Kontakt-/Anschlussraum				
Betätiger				
▶ Druckknopf (Standard)	a			
▶ Flachhebel kurz	k			
▶ Flachhebel lang	l			
▶ Flachhebel mittel	m			
▶ Rollenhebel lang	r			
▶ Rollenhebel kurz	t			
▶ Nockenhebel mittel	u			
▶ Nockenhebel lang	v			
Baureihe	S870 / S970			
Kontaktsystem	W / O / S			
Schutzart	1 / 2 / 3			
Kontaktmaterial	1 / 4			
Anschlüsse				
▶ Schrauben M3 mit Klemmscheibe	A			
▶ Litzen, seitlich, gegenüber Betätigerseite, Länge 500 mm	B			
▶ Flachstecker, 6,3 x 0,8	D			
▶ Leiterplattenpins, 180°	F			
▶ Lötösen	G			
▶ Kabel, seitlich, gegenüber Betätigerseite, Länge 500 mm	L			

Technische Daten

Baureihe S870/S970

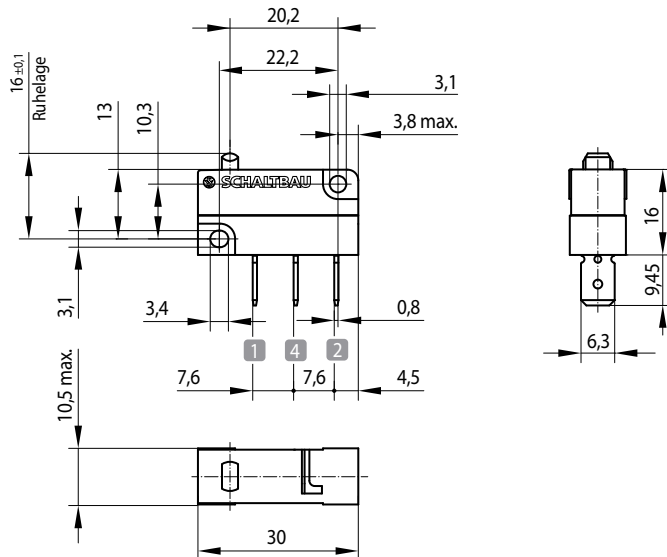
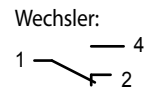
Baureihe S870 / S970		Norm	IP40/IP00 + IP40/IP20	IP60 / IP00	IP67 / IP67
Schutzart Kontakt-/Anschlussraum ▶					
Kontaktsystem		EN 60947	1x Wechsler, Form C, Einfachunterbrechung, Schaltglied mit 3 Anschlüssen / 1x Öffner, Form B, Einfachunterbrechung, Schaltglied mit 2 Anschlüssen / 1x Schließer, Form A, Einfachunterbrechung, Schaltglied mit 2 Anschlüssen		
Thermischer Dauerstrom I _{th}		EN 60947 UL 508	10 A @ T = 85° C 10 A @ T = 85° C		
Bemessungsisolationsspannung U _i		EN 60947 UL 508	250 V 300 V		
Verschmutzungsgrad		EN 60947 UL 508	PD3 S870: PD3 / S970: PD2		
Bemessungsstoßspannung U _{imp}		EN 60947	4 kV		
Überspannungskategorie		EN 60947	OV3		
Gebrauchskategorie		EN 60947	AC-15, 230 V AC / 1,5 A DC-13, 60 V DC / 0,5 A DC-13, 24 V DC / 2 A		
Goldkontakte			AC-15, 230 V AC / 1 A DC-13, 60 V DC / 0,5 A DC-13, 24 V DC / 2 A		
Silberkontakte		UL 508*3	AC 240 V / 1,5 A DC 60 V / 0,5 A		
Kontaktöffnung, typisch		---	1x 1,2 mm		
Kontaktkraft, typisch		---	0,3 N		
Durchgangswiderstand, typisch, ohne Leitungen		---	100 mΩ		
Zwangsöffnungskraft *2		EN 60947	20 N		
Zwangsöffnungsweg		EN 60947	siehe Seite 6, 7		
Maximaler Betätigungsweg *2		EN 60947	3,0 mm		
Betätigungsgeschwindigkeit		EN 60947	max. 1,0 m/s min. 0,1 mm/s		
Vibrationsfestigkeit, 10 ... 500 Hz alle Richtungen (ohne Zusatzbetätiger bei 10 µs max. Öffnungszeit)		EN 60068-2-6	50 g		
Schockfestigkeit (ohne Zusatzbetätiger bei 10 µs max. Öffnungszeit)		EN 60068-2-27	70 g, Halbsinus		
Kurzschluss-Schutz für Silberkontakte *1		IEC 60269-2	10 A gL		
Schalthäufigkeit, maximal		EN 60947	300 Schaltspiele/Minute		
Betätigungskraft *2		EN 60947	max. 2,4 N	max. 3,0 N	max. 3,0 N
Rückstellkraft *2		EN 60947	min. 0,5 N	min. 0,5 N	min. 0,5 N
Schutzart					
Kontaktraum		EN 60529	IP40	IP60	IP67
Anschlussraum Schraubanschluss		EN 60529	IP20	---	---
Flachstecker		EN 60529	IP00	IP00	---
PCB / Lötösen		EN 60529	IP00	IP00	---
Litzen / Kabel		EN 60529	---	---	IP67
Mechanische Lebensdauer		EN 60947	min. 10 Mio. Schaltspiele	min. 5 Mio. Schaltspiele	min. 5 Mio. Schaltspiele
Umgebungstemperaturbereich		EN 60947			
Flachstecker / PCB / Lötösen S870			-40 °C ... +85 °C	-40 °C ... +85 °C *5	---
S970			-55 °C ... +150 °C	-55 °C ... +150 °C *5	---
Litzen *4		S870/S970	---	---	-20 °C ... +85 °C *5
Kabel *4		S870/S970	---	---	-30 °C ... +85 °C *5
Material					
Kontakte		---	Silber (Ag90Ni10) oder Gold (AuNi3Ag26)		
Anschlüsse		---	Messing, versilbert oder Messing, vergoldet		
Dichtelement *6		---	S870: Silikon, blau / S970: Silikon, rot		
Gehäuse Oberteil		---	S870: PC, hellgrün-transparent / S970: PEI, bernstein-transparent		
Gehäuse Unterteil		---	S870: PC, schwarz / S970: PEI, schwarz		
Kabel/Litzen *4		UL/CSA	Isolation: PVC / Litze: AWG 18		
Einbaulage		---	beliebig		
Masse, ohne Leitungen		---	ca. 7 g, ohne Zusatzbetätiger / Kabel / Litzen		
Prüfzeichen		---	   		

! Hinweise:
 Alle Werte in der Tabelle »Technische Daten« gelten im Neuzustand unter Laborbedingungen bei Raumtemperatur, soweit nicht anders vermerkt.

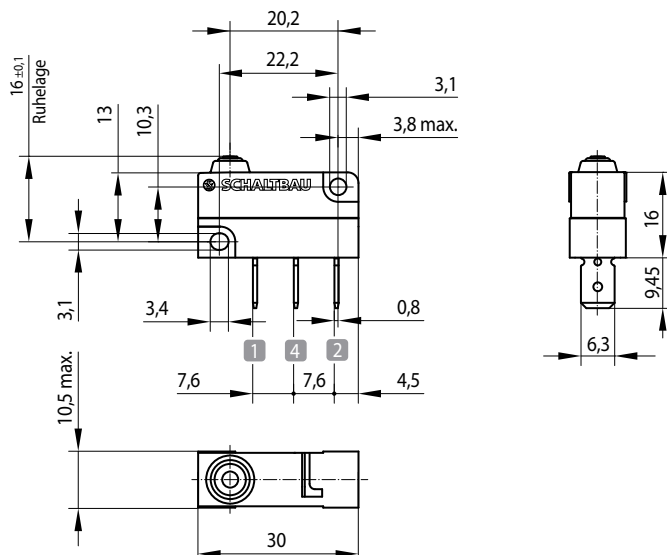
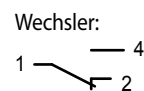
*1 Daten für Goldkontakte auf Anfrage *2 direkt am Druckknopf *3 General Purpose
 *4 weitere auf Anfrage *5 Verlangsamtes Rückschalten bei schneller Luftdruckänderung möglich
 *6 nur Ausführung IP60/IP00 und IP67/IP67

Maßbild, Schaltbild

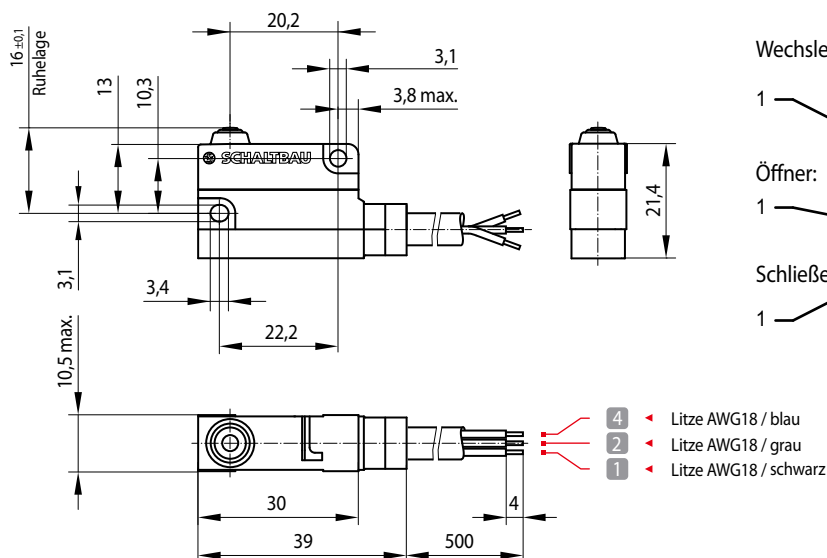
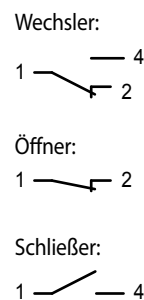
Baureihe S870/S970

• Maßbild S870 W1D1a / S970 W1D1a

Schaltbild

S870 W1D1a / S970 W1D1a

S870 W 1D1a	Wechsler
S870 1 D1a	Kontaktraum IP40 Anschlüsse IP00
S870 W1 D 1a	Flachstecker 6,3x0,8 mm
S870 W1D 1 a	Kontaktmaterial Silber
S870 W1D1 a	Druckknopf (Standard)
S970 W 1D1a	Wechsler
S970 1 D1a	Kontaktraum IP40 Anschlüsse IP00
S970 W1 D 1a	Flachstecker 6,3x0,8 mm
S970 W1D 1 a	Kontaktmaterial Silber
S970 W1D1 a	Druckknopf (Standard)

• Maßbild S870 W2D1 a / S970 W2D1 a

Schaltbild

S870 W2D1a / S970 W2D1a

S870 W 2D1a	Wechsler
S870 2 D1a	Kontaktraum IP60 Anschlüsse IP00
S870 W2 D 1a	Flachstecker 6,3x0,8 mm
S870 W2D 1 a	Kontaktmaterial Silber
S870 W2D1 a	Druckknopf (Standard)
S970 W 2D1a	Wechsler
S970 2 D1a	Kontaktraum IP60 Anschlüsse IP00
S970 W2 D 1a	Flachstecker 6,3x0,8 mm
S970 W2D 1 a	Kontaktmaterial Silber
S970 W2D1 a	Druckknopf (Standard)

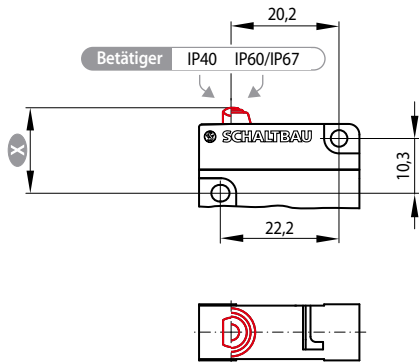
• Maßbild S870 W3L1 a / S970 W3L1 a

Schaltbild

S870 W3L1a / S970 W3L1a

S870 W 3L1a	Wechsler
S870 3 L1a	Kontaktraum IP67 Anschlüsse IP67
S870 W3 L 1a	Kabel, Länge 500 mm
S870 W3L 1 a	Kontaktmaterial Silber
S870 W3L1 a	Druckknopf (Standard)
S970 W 3L1a	Wechsler
S970 3 L1a	Kontaktraum IP67 Anschlüsse IP67
S970 W3 L 1a	Kabel, Länge 500 mm
S970 W3L 1 a	Kontaktmaterial Silber
S970 W3L1 a	Druckknopf (Standard)

Betätiger, Schaltpunkte

Baureihe S870/S970

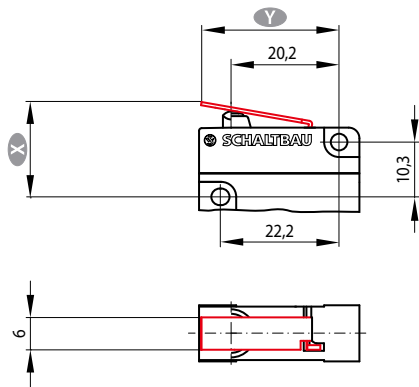
• **Druckknopf (Standard) Ausführung a**



Betätigerposition	Druckknopf (Standard) a Maß X in mm
Ruhelage	16,0 ± 0,1
Schaltpunkt	14,8 ± 0,2
Rückschaltpunkt	15,1 ± 0,2
Ende der Zwangsöffnung	13,3
Endlage	13,0
Differenzweg (zwischen Schaltpunkt und Rückschaltpunkt)	0,3 (typischer Wert)

! Hinweis: Um die Funktion der Zwangsöffnung zu gewährleisten, muss der Betätiger bis zum Ende der Zwangsöffnung eingedrückt werden. Die Endlage darf nicht überfahren werden. Alle Werte gelten im Neuzustand.

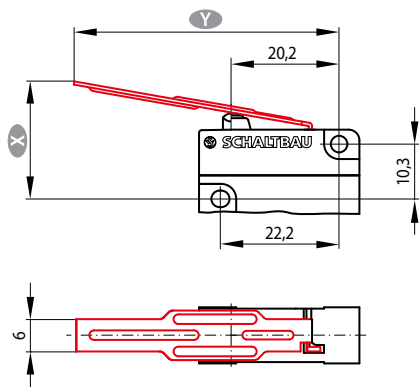
• **Flachhebel, kurz Ausführung k**



Betätigerposition	Flachhebel k Maß X in mm
Hebellänge Y	25,7
Ruhelage	17,5 ± 0,2
Schaltpunkt	15,9 ± 0,3
Rückschaltpunkt	16,2 ± 0,3
Ende der Zwangsöffnung	13,7
Endlage	13,4
Differenzweg (zwischen Schaltpunkt und Rückschaltpunkt)	0,3 (typischer Wert)

! Hinweis: Um die Funktion der Zwangsöffnung zu gewährleisten, muss der Betätiger bis zum Ende der Zwangsöffnung eingedrückt werden. Die Endlage darf nicht überfahren werden. Alle Werte gelten im Neuzustand.

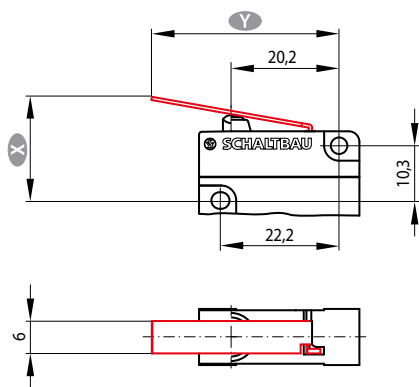
• **Flachhebel, lang Ausführung l**



Betätigerposition	Flachhebel l Maß X in mm
Hebellänge Y	49,2
Ruhelage	21,4 ± 0,5
Schaltpunkt	18,0 ± 0,6
Rückschaltpunkt	18,8 ± 0,6
Ende der Zwangsöffnung	13,2
Endlage	12,9
Differenzweg (zwischen Schaltpunkt und Rückschaltpunkt)	0,8 (typischer Wert)

! Hinweis: Um die Funktion der Zwangsöffnung zu gewährleisten, muss der Betätiger bis zum Ende der Zwangsöffnung eingedrückt werden. Die Endlage darf nicht überfahren werden. Alle Werte gelten im Neuzustand.

• **Flachhebel, mittel Ausführung m**

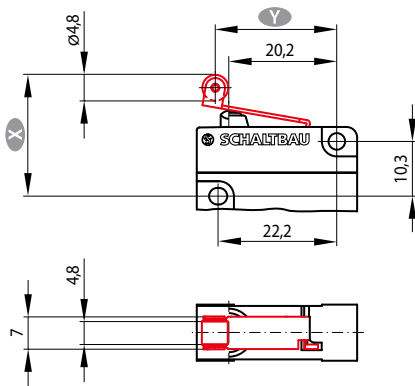


Betätigerposition	Flachhebel m Maß X in mm
Hebellänge Y	34,9
Ruhelage	19,0 ± 0,25
Schaltpunkt	16,7 ± 0,35
Rückschaltpunkt	17,3 ± 0,35
Ende der Zwangsöffnung	13,5
Endlage	13,2
Differenzweg (zwischen Schaltpunkt und Rückschaltpunkt)	0,6 (typischer Wert)

! Hinweis: Um die Funktion der Zwangsöffnung zu gewährleisten, muss der Betätiger bis zum Ende der Zwangsöffnung eingedrückt werden. Die Endlage darf nicht überfahren werden. Alle Werte gelten im Neuzustand.

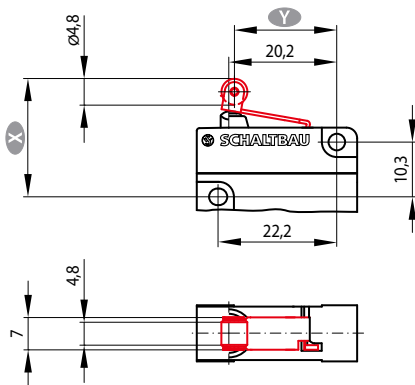
Betätiger, Schaltpunkte (Fortsetzung)

Baureihe S870/S970

• Rollenhebel, lang Ausführung r


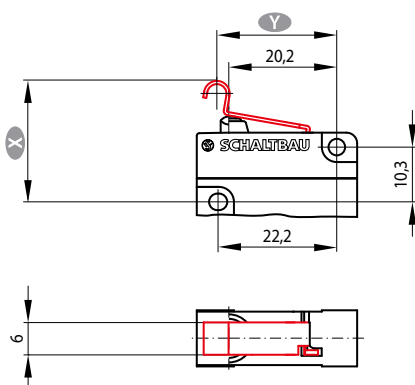
Betätigerposition	Rollenhebel r Maß X in mm
Hebellänge Y	22,6
Ruhelage	22,4 ± 0,3
Schaltpunkt	21,1 ± 0,4
Rückschaltpunkt	21,4 ± 0,4
Ende der Zwangsöffnung	19,3
Endlage	19,0
Differenzweg (zwischen Schaltpunkt und Rückschaltpunkt)	0,3 (typischer Wert)

! *Hinweis:* Um die Funktion der Zwangsöffnung zu gewährleisten, muss der Betätiger bis zum Ende der Zwangsöffnung eingedrückt werden. Die Endlage darf nicht überfahren werden. Alle Werte gelten im Neuzustand.

• Rollenhebel, kurz Ausführung t


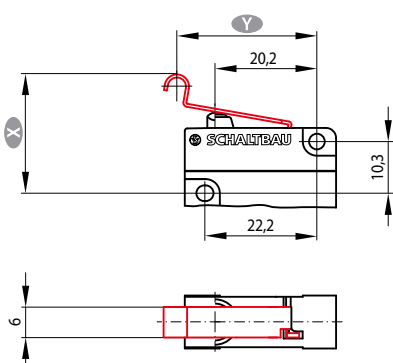
Betätigerposition	Rollenhebel t Maß X in mm
Hebellänge Y	19,1
Ruhelage	21,9 ± 0,3
Schaltpunkt	20,7 ± 0,4
Rückschaltpunkt	21,0 ± 0,4
Ende der Zwangsöffnung	19,3
Endlage	19,0
Differenzweg (zwischen Schaltpunkt und Rückschaltpunkt)	0,3 (typischer Wert)

! *Hinweis:* Um die Funktion der Zwangsöffnung zu gewährleisten, muss der Betätiger bis zum Ende der Zwangsöffnung eingedrückt werden. Die Endlage darf nicht überfahren werden. Alle Werte gelten im Neuzustand.

• Nockenhebel, mittel Ausführung u


Betätigerposition	Nockenhebel u Maß X in mm
Hebellänge Y	22,6
Ruhelage	22,4 ± 0,3
Schaltpunkt	21,1 ± 0,4
Rückschaltpunkt	21,4 ± 0,4
Ende der Zwangsöffnung	19,3
Endlage	19,0
Differenzweg (zwischen Schaltpunkt und Rückschaltpunkt)	0,3 (typischer Wert)

! *Hinweis:* Um die Funktion der Zwangsöffnung zu gewährleisten, muss der Betätiger bis zum Ende der Zwangsöffnung eingedrückt werden. Die Endlage darf nicht überfahren werden. Alle Werte gelten im Neuzustand.

• Nockenhebel, lang Ausführung v


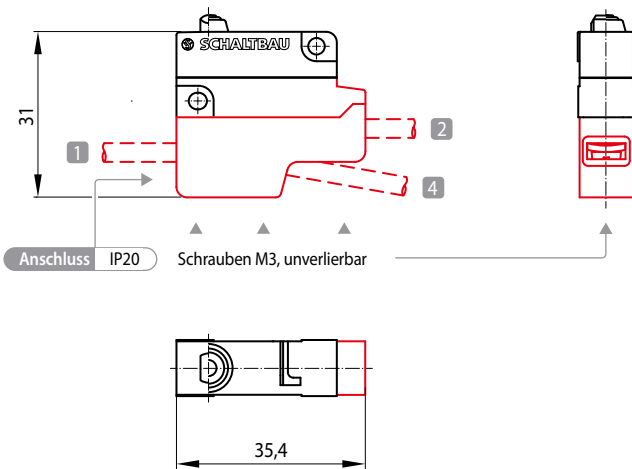
Betätigerposition	Nockenhebel v Maß X in mm
Hebellänge Y	27,6
Ruhelage	23,3 ± 0,3
Schaltpunkt	21,5 ± 0,4
Rückschaltpunkt	22,0 ± 0,4
Ende der Zwangsöffnung	19,2
Endlage	18,8
Differenzweg (zwischen Schaltpunkt und Rückschaltpunkt)	0,3 (typischer Wert)

! *Hinweis:* Um die Funktion der Zwangsöffnung zu gewährleisten, muss der Betätiger bis zum Ende der Zwangsöffnung eingedrückt werden. Die Endlage darf nicht überfahren werden. Alle Werte gelten im Neuzustand.

Anschlüsse

Baureihe S870/S970

• **Schraubanschluss M3 Ausführung A**

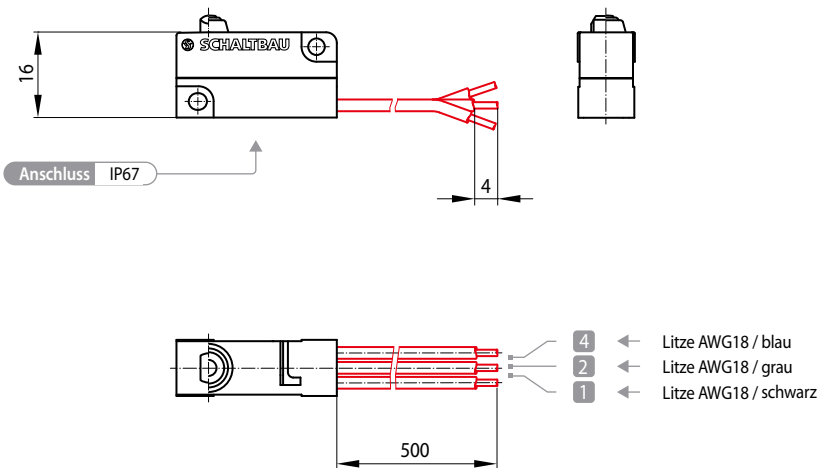


i Hinweis:

Schraubklemmen für ein- oder mehrdrige Leitungen:

- Es können ein- oder mehrdrige Leitungen mit Querschnitten von 0,5 mm² ... 1,5 mm² mit oder ohne Aderendhülsen geklemmt werden.
- Pro Anschluss sind max. 2 Leitungen mit gleichem Querschnitt klemmbar.
- Das Anschlussdrehmoment der Anschlusschrauben beträgt max. 1 Nm.

• **Litzen seitlich, gegenüber Betätiger Ausführung B**

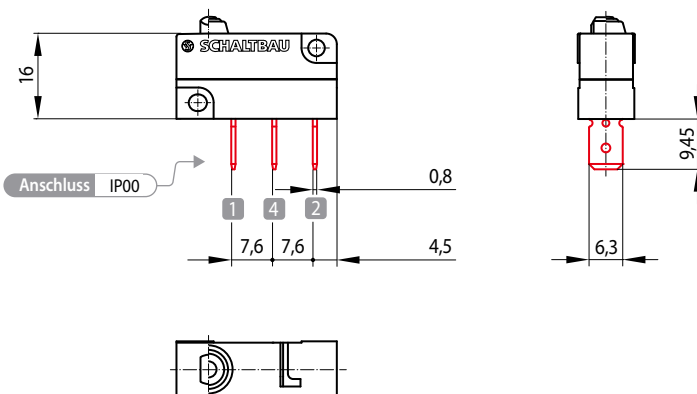


i Hinweis:

Kontaktsystem:

Anschluss			
2 / grau	•	•	
4 / blau	•		•
1 / schwarz	•	•	•

• **Flachstecker, gerade Ausführung D**



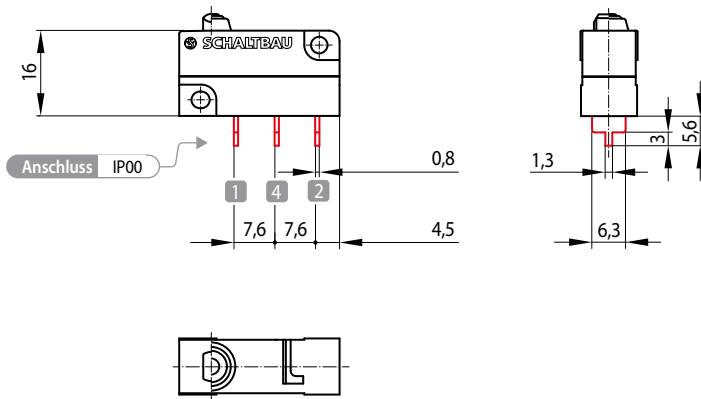
i Hinweis:

- Geeignet für Steckanschluss Flachstecker 6,3 x 0,8 mm

Anschlüsse (Fortsetzung)

Baureihe S870/S970

• **Leiterplattenpins, gerade Ausführung** **F**



i Hinweis:

Handlöten:

- Lötgerät: HandlötKolben
- Lot: Flussmittelgefüllter Lötdraht, bleifrei
- Temperatur/Dauer: 400 °C; max. 5 s*

Selektivlöten:

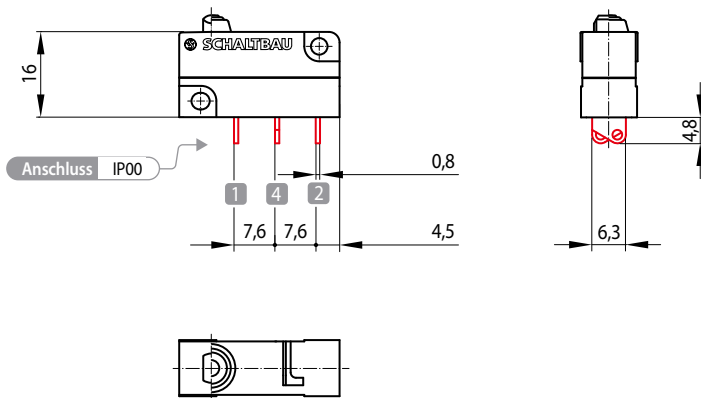
- Lötgerät: Selektivlötstation
- Lot: bleifreies Lot für Selektiv- und Wellenbadlöten
- Temperatur/Dauer: 300 °C; 2,5 s; 3 mm Wellenabstand; Fluxzeit 1 s

Schwalllöten:

- Lötgerät: Wellenlötanlage, 1 Welle (Wörthmannwelle)
- Lot: bleifreies Lot für Selektiv- und Wellenbadlöten
- Temperatur/Dauer: 260 °C; 5 s; Wellenbreite 66 mm; Durchfahrzeit 0,8 m/min Vorheizen ca. 113 s bei typisch 110 ... 145 °C

* PCB; 1,6 mm; durchkontaktiert

• **Lötösen, gerade Ausführung** **G**

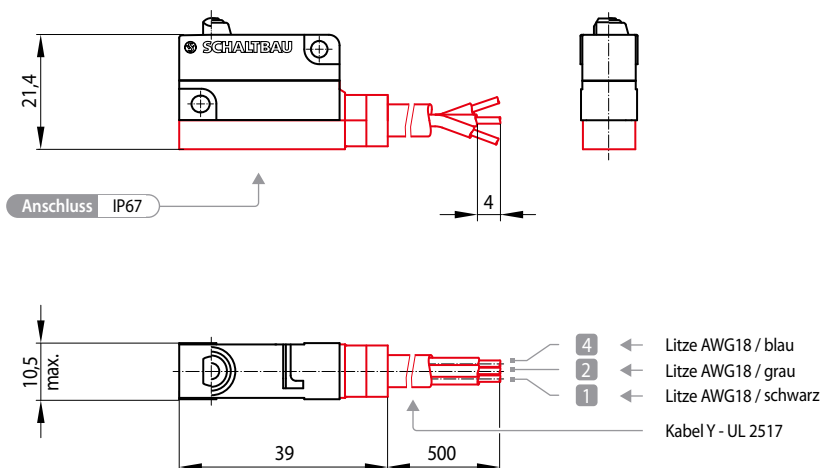


i Hinweis:

Handlöten:

- Lötgerät: HandlötKolben
- Lot: Flussmittelgefüllter Lötdraht, bleifrei
- Temperatur/Dauer: 400 °C; max. 5 s, Litzen vorverzinkt

• **Kabel seitlich, gegenüber Betätiger Ausführung** **L**



i Hinweis:

Kontaktsystem:

Anschluss			
2 / grau	•	•	
4 / blau	•		•
1 / schwarz	•	•	•

Montage Mechanische Befestigung

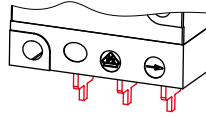
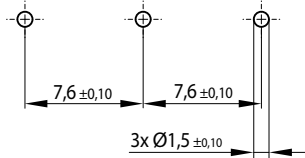
Baureihe S870/S970

Reihenmontage (seitliche Befestigung)

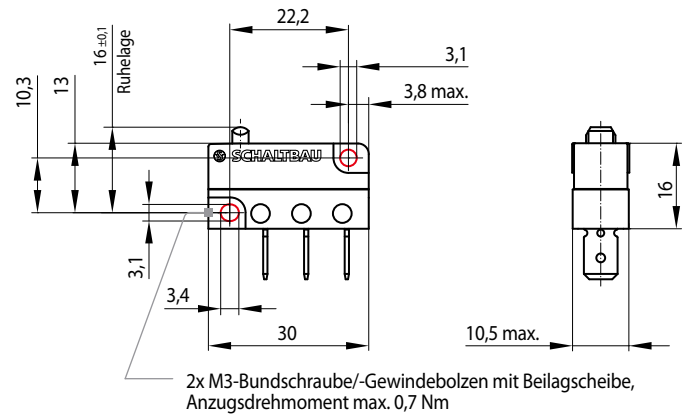
- Befestigung durch seitlich einzuschraubende Bundschraube bzw. Gewindebolzen. Anzugsdrehmoment max. 0,7 Nm.
- Alternativ kann eine Befestigung auch mit Duo-Clips oder Sicherungsringen vorgenommen werden.

Leiterplattenmontage (nur S870 Wx(F)xx / S970 Wx(F)xx)

- Bohrungen für Leiterplattenpins, gerade



S870 / S970
Leiterplattenpins, gerade



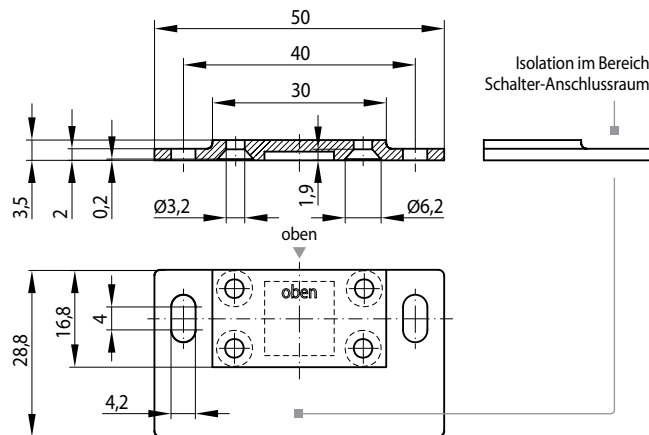
Montage Montageplatten

Baureihe S870/S970

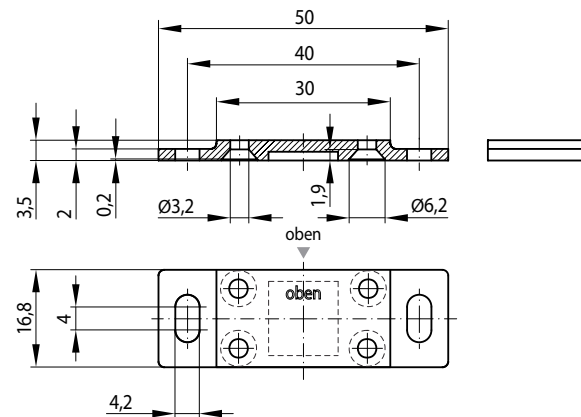
Für die Befestigung der Schalter auf nichtisolierten Teilen stehen Montageplatten mit folgenden Eigenschaften zur Verfügung:

- Eignung für Rechts- oder Linksanschlag des Schalters
- Material Polyamid PA66, Flammenschutz gemäß UL 94V-0

Lange Montageplatte Bestellbezeichnung: MP g



Kurze Montageplatte Bestellbezeichnung: MP k



Montage Einsatz mit Nockenscheiben und Linearbetätigern

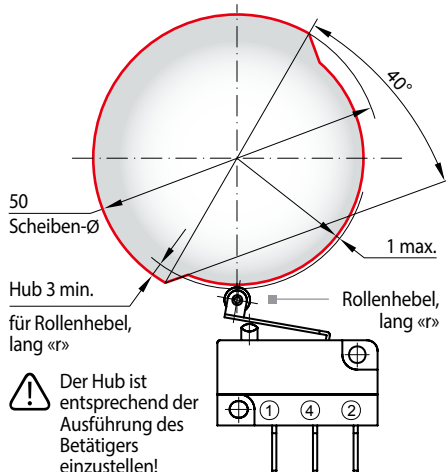
Baureihe S870/S970

Schnappschalter können direkt oder über Rollenhebel betätigt werden.

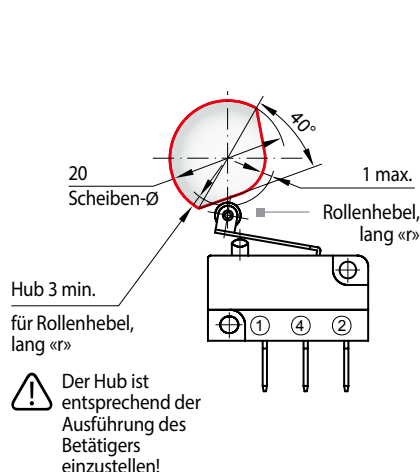
Bei größeren Abweichungen (> ±15°) zur senkrechten Betätigungsachse der Betätigungsstößel sind Rollenhebel zu verwenden.

Die nachfolgende Darstellung zeigt den Einsatz von Nockenscheiben und Linearbetätigern am Beispiel des S870/S970 mit Rollenhebel, lang.

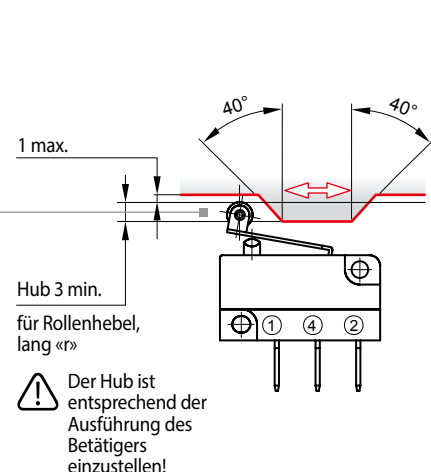
Beispiel: Nockenscheibe, Ø 50 mm



Beispiel: Nockenscheibe, Ø 20 mm



Beispiel: Linearbetätiger



Montagehinweise, Umgebungsbedingungen

Baureihe S870/S970

Montagehinweise:

- Schnappschalter sind ausschließlich durch fachlich qualifizierte Mitarbeiter zu montieren.
- Die Einhaltung der geforderten Luft- und Kriechstrecken ist in jedem Fall sicherzustellen. Dies gilt auch für die an den Schalter angeschlossenen Leitungen.
- Ist die Montage des Schnappschalters auf einer leitfähigen Unterlage vorgesehen, sind Isolierplatten unterzulegen. Isolierplatten sind ebenfalls bei der Reihenmontage mehrerer Schalter zu verwenden.
- Die Schalter sind in jeder beliebigen Lage montierbar.
- Für die mechanische Montage sind stets zwei Befestigungselemente, z.B. Schrauben, vorzusehen.
- Es sind geeignete Befestigungselemente, z.B. Zylinder- oder Bundschrauben bzw. Duo-Clips, mit Beilagscheiben zu verwenden. Die festgelegten Anzugsdrehmomente dürfen nicht überschritten werden.
- Die Schalter sind frei von mechanischen Spannungen zu montieren. Verkantete Befestigungsschrauben sind unzulässig.
- In Ruhestellung darf der Betätiger nicht vorgespannt sein. Die Betätigung des Schalters darf nicht nur bis zum Schaltpunkt erfolgen. Es müssen mindestens 50% des angegebenen Nachlaufweges bis zur Endlage genutzt werden.
- Für die sichere Funktion der Zwangsöffnung muss der Betätiger das Maß X „Ende der Zwangsöffnung“ erreichen.
- Eine Betätigung über die „Endlage“ hinaus kann zur mechanischen Zerstörung führen. Die Verwendung des Schalters als mechanischer Anschlag ist nicht zulässig.
- Eine schlagartige Betätigung des Schalters kann zur Reduzierung der mechanischen Lebensdauer des Schalters führen.
- Die Leitungsisolierung ist bis an die jeweilige Anschlussklemme heranzuführen.
- Eine funktionsfähige Zugentlastung der Anschlussleitungen ist sicherzustellen.
- Eine Kraftübertragung auf die Anschlüsse des Schalters ist nicht zulässig.

Nicht statthafte Umgebungsbedingungen:

- Schraubensicherungslacke, Klebstoffe, Reinigungs- und Lösungsmittel müssen polycarbonatverträglich (S870) bzw. polyetherimidverträglich (S970) sein. Verwenden Sie keinesfalls polycarbonatunverträgliche Chemikalien für Schalter der Baureihe S870 bzw. polyetherimidunverträgliche Chemikalien für Schalter der Baureihe S970.
- Die Verwendung derartiger Chemikalien kann zu Zerstörung der Schalter über Rissbildung bis hin zu Verformen, Brechen und Auflösen der Schaltergehäuse führen.
- Für IP 67 Schaltervarianten bedeutet der Schutzgrad IP 67 hinsichtlich der Wasserdichtheit, dass im Neuzustand ohne Betätigung der Schalter bei Lagerung von 30 Minuten in 1 Meter Wassertiefe kein Wasser in schädlichen Mengen eindringt. Dies kann bei Anwesenheit polycarbonatunverträglicher Chemikalien für Schalter der Baureihe S870 bzw. polyetherimidunverträgliche Chemikalien für Schalter der Baureihe S970 nicht gewährleistet werden.

Normen

- **DIN EN 60947-1:** Niederspannungsschaltgeräte, Teil 1: Allgemeine Festlegungen
- **DIN EN 60947-5-1, Anhang K:** Besondere Anforderungen für zwangsöffnende Hilfsstromschalter
- **UL508:** Industrielle Regeleinrichtungen
- **DIN EN 60529:** Schutzarten durch Gehäuse (IP-Code)
- **UL 94V-0:** Flammschutz der eingesetzten Kunststoffe
- Abmessungen nach **DIN 41636-2**, Bauform A
- **DIN EN ISO 13849-1:** Sicherheit von Maschinen – Sicherheitsbezogene Teile von Steuerungen – Teil 1: Allgemeine Gestaltungsleitsätze
- **DIN EN 60068-2-6:** Umgebungseinflüsse – Teil 2-6: Prüfverfahren – Prüfung Fc: Schwingen (sinusförmig)
- **DIN EN 60068-2-27:** Umgebungseinflüsse – Teil 2-27: Prüfverfahren – Prüfung Ea und Leitfaden: Schocken



Weitere angewandte Normen können der Tabelle »Technische Daten« auf Seite 4 entnommen werden.

Sicherheitshinweise

Baureihe S870/S970

- Bei Feuchtigkeit jeglicher Art und/oder in Verbindung mit aggressiven Medien sind gemäß DIN VDE 0100-410:2007-06 (Errichten von Niederspannungsanlagen, Teil 4-41: Schutzmaßnahmen - Schutz gegen elektrischen Schlag) entsprechende Schutzmaßnahmen vom Anwender zu ergreifen, wie z.B. die Einschränkung des Spannungsbereichs.
- Sichtkontrollen sind regelmäßig durchzuführen.
- Die unsachgemäße Handhabung der Schalter, z. B. durch harten Aufschlag auf den Boden, kann zu Bruchstellen, sichtbaren Rissen und Verformungen führen.
- Die Eignung des Schalters für die jeweilige Applikation ist vom Kunden unter den gegebenen Einsatzbedingungen zu validieren.
- Bei dauerhaft hohen Umgebungstemperaturen > 40°C und bei einem permanent hohen Strom I_{th} ist für die Verlegung der Litzen und für den Strom ein Korrekturfaktor nach DIN EN 60204-1 Tab. 6 und Tabelle D.1 zu berücksichtigen.



Defekte Teile sind umgehend auszutauschen!



Ausführliche Sicherheitshinweise erhalten Sie hier:

➔ schaltbau.info/safety2de/

Schaltbau GmbH

Ausführliche Informationen zu unseren Produkten und Services finden Sie auf unserer Website – oder rufen Sie uns einfach an!

Telefon +49 89 9 30 05-0
Internet www.schaltbau.de
e-Mail contact@schaltbau.de

Finden Sie weltweit Ihren Ansprechpartner. Wir sind persönlich für Sie da!



überreicht durch:



Seit 2008 sind die Produktionsstandorte der Schaltbau GmbH IRIS zertifiziert



Zertifiziert nach DIN EN ISO 14001 seit 2002. Das aktuelle Zertifikat finden Sie auf unserer Webseite.



Zertifiziert nach DIN EN ISO 9001 seit 1994. Das aktuelle Zertifikat finden Sie auf unserer Webseite.

Elektrische Komponenten und Systeme für Bahn- und Industrieanwendungen

Steckverbinder

- Steckverbinder nach Industrie-Normen
- Steckverbinder nach besonderen Vorschriften für die Nachrichtentechnik (MIL-Steckverbinder)
- Ladesteckvorrichtungen für batteriebetriebene Maschinen und Systeme
- Steckverbinder für Bahnverkehrstechnik, einschließlich UIC-Steckverbinder
- Spezialsteckverbinder nach Kundenanforderung

Schnappschalter

- Schnappschalter mit Zwangsöffnung
- Schnappschalter mit selbstreinigenden Kontakten
- Schnappschalter aus robustem Polyetherimid (PEI)
- Schnappschalter mit zwei galvanisch getrennten Kontaktbrücken
- Spezialschalter nach Kundenanforderung

Schütze Notabschalter

- Ein- und mehrpolige Gleichstromschütze
- Hochspannungsschütze AC/DC
- Schütze für Batteriefahrzeuge und Stromversorgungen
- Schütze für Bahnanwendungen
- Einzelklemmen und Sicherungshalter
- Notabschalter für Gleichstromanwendungen
- Spezialgeräte nach Kundenanforderung

Bahngeräte

- Führerstands-ausrüstungen
- Fahrgast-ausrüstungen
- Hochspannungsschaltanlagen
- Hochspannungsheizungen
- Hochspannungsdach-ausrüstungen
- Elektrische Brems-ausrüstungen
- Projektierungen und Spezialgeräte nach Kundenanforderung