

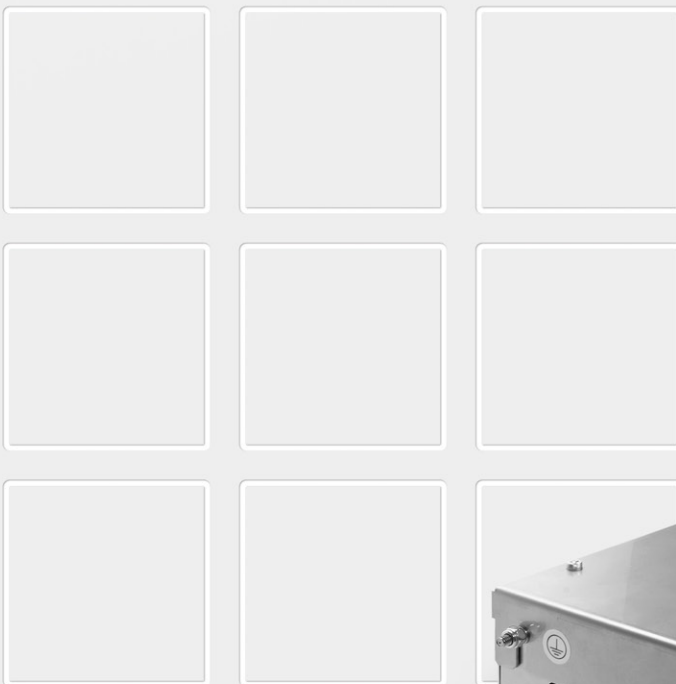
4

Bahngeräte

JA222, JA224B, JA226B

Elektronische
Summer und Hupen für
Zugsicherungssysteme

Katalog F210.de



Mehr Informationen
schaltbau.de

Elektronische Summer und Hupen, Baureihe JA222, JA224B, JA226B

Elektronische Summer und Hupen für moderne Zugsicherungssysteme

Baureihe JA222: Elektronische Summer im Führerstand von Bahnfahrzeugen sind fester Bestandteil der punktförmigen Zugbeeinflussung (PZB) bzw. der SiFa-Anlage. Hierzu gehört der bewährte Summer JA222. Das robuste Gerät verfügt über einen dynamischen Lautsprecher. Die Lautstärke lässt sich in vier Stufen, Frequenzen in zwei Stufen einstellen.

Merkmale:

- Signalgeber für PZB und SiFa
- Weiter Versorgungsspannungsbereich von 16,8 ... 150 V DC
- 4 verschiedene Schallpegel einstellbar
- 2 verschiedene Frequenzen einstellbar

Baureihe JA224B / JA226B: Mit der elektronischen Hupe vereint Schaltbau max. zehn unterschiedliche Warntöne für länderspezifische Zugsicherungssysteme in einem einzigen Gerät. Das Gerät eignet sich somit für Mehrsystembahnfahrzeuge im grenzüberschreitenden europäischen Bahnverkehr.

Merkmale:

- JA224B 9 Hupen in einem einzigen Gerät, SSAS2-Zulassung, Testeingang (alle Warntöne mit reduzierter Lautstärke)
- JA226B 10 Hupen in einem einzigen Gerät
- 2 Betriebsarten:
 - Reine Priorisierung: Töne priorisiert
 - Priorisierung/Mischung: Ton 1, 2, 3 priorisiert, alle weiteren gemischt
- 16 verschiedene Schallpegel einstellbar
- Kundenspezifische Töne auf Speicherkarte
- Alle Steuereingänge gegeneinander und gegen Versorgungsspannung optisch isoliert

Bestellschlüssel

Baureihe JA222, JA224B, JA226B

Baureihe JA222, elektronischer Summer mit dynamischem Lautsprecher

- **JA222D:** Umschaltbare Frequenzen, 340 / 550 Hz
- **JA222F:** Umschaltbare Frequenzen, 400 / 900 Hz
- **JA222I:** Frequenz, 3.000 Hz, nicht umschaltbar

Baureihe JA224B, elektronische Hupe für max. 9 Töne / Sprachsignale:

- **JA224B-24:** Ausführung SSAS2, $U_n = 24$ V DC *1
- **JA224B-36:** Ausführung SSAS2, $U_n = 36$ V DC *1
- **JA224B-24-MW:** wie JA224B-24, zusätzlich mit Montagewinkeln
- **JA224B-36-MW:** wie JA224B-36, zusätzlich mit Montagewinkeln

Baureihe JA226B, elektronische Hupe für max. 10 Töne / Sprachsignale:

- **JA226B-24:** Standardausführung, $U_n = 24$ V DC *1
- **JA226B-24-MW:** wie JA226B-24, zusätzlich mit Montagewinkeln

Technische Daten

Baureihe JA222, JA224B, JA226B

Baureihe	JA222	JA224B	JA226B
Nennspannung U_n Toleranzbereich	24 ... 110 V DC -30 % / +40 %	24 V DC, 36 V DC (110 V DC auf Anfrage) -30 % / +25 %	24 V DC -30 % / +25 %
Eingänge Anzahl Steuereingänge Töne Spannung U_i	--- ---	9 24 V DC, 36 V DC	10 24 V DC
Nennbetriebsstrom I_e	max. 300 mA bei $U_n = 24$ V DC max. 200 mA bei $U_n = 110$ V DC	500 mA bei $U_n = 24$ V DC	500 mA bei $U_n = 24$ V DC
Schallpegel (1 m Abstand, U_n max) Toleranzbereich	85 / 95 / 100 / 110 dB(A) ± 10 %	80 ... 110 dB(A) ± 10 %	80 ... 110 dB(A) ± 10 %
Frequenzen Toleranzbereich Testeingang	340 / 550 Hz – 400 / 900 Hz – 3.000 Hz ± 15 % ---	9 beliebige Töne, auch Sprache *2 --- •	10 beliebige Töne, auch Sprache *2 --- ---
Lautsprecher intern / Ausgang extern	• / ---	• / • 8 Ω , 10 Watt *2	
Gehäuse Abmessungen (\varnothing x T / x H x T) Schallöffnung Gewicht Material, Farbe	\varnothing 125 x 80 \varnothing 80 1 kg PBT, glasfaserverstärkt, schwarz	181 x 131 x 53 \varnothing 80 1,15 kg Edelstahl, silber	
Gebrauchslage	Schallöffnung vorzugsweise nach vorn	beliebig, Nutzung nur in Fahrzeuginnenräumen zulässig *2	
Vibration / Schock	EN 61373	EN 61373	
Schutzart	IP20	IP20	
Temperaturbereich	-25 °C bis +70 °C	-25 °C bis +70 °C	
Normen	EN 50155, EN 50121-3-2	EN 50128 SSAS-2, EN 50155, EN 50121-3-2	EN 50155, EN 50121-3-2

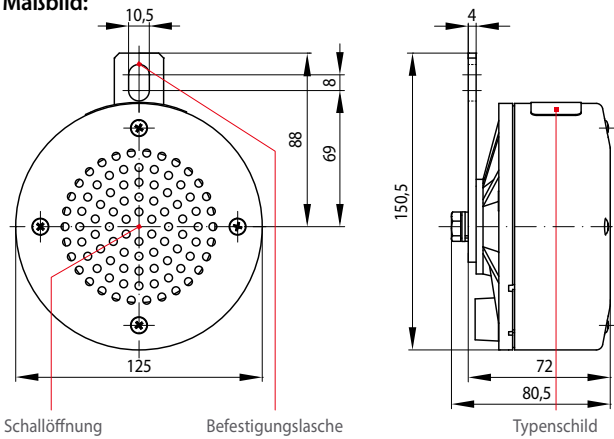
*1 Die Bereitstellung der kundenspezifischen Tondatensätze sowie die Festlegung der Betriebsart erfolgt durch Schaltbau

*2 Optional wetterfester externer Druckammerlautsprechers für Außenbereich

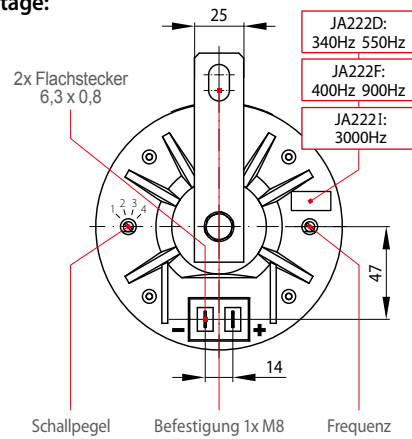
JA222 Maßbild, Montage, Konfiguration

Baureihe JA222

Maßbild:



Montage:



Konfiguration:

Einstellung Schallpegel: Über Schalter auf der Rückseite links

Schallpegel	1	2	3	4
L ₁ = 85 dB(A)	■	○	○	○
L ₂ = 95 dB(A)	○	●	○	○
L ₃ = 100 dB(A)	○	○	●	○
L ₄ = 110 dB(A)	○	○	○	●

● Schalter EIN ○ Schalter AUS ■ Werkseinstellung

Einstellung Frequenz: Über den Schalter auf der Rückseite rechts

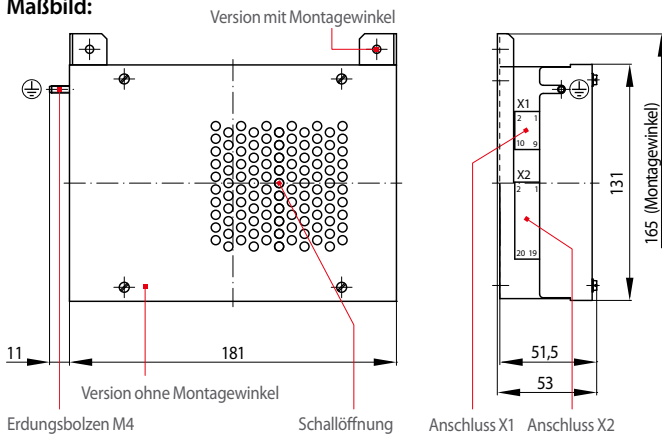
Baureihe	Land	Frequenz	1	2
JA222D	Deutschland	f _{Indusi} = 340 Hz	■	○
		f _{Sifa} = 550 Hz	○	●
JA222F	Frankreich	f _{Indusi} = 400 Hz	■	○
		f _{Sifa} = 900 Hz	○	●
JA222I	Italien	f _{Indusi/Sifa} = 3 kHz	■	---

● Schalter EIN ○ Schalter AUS ■ Werkseinstellung

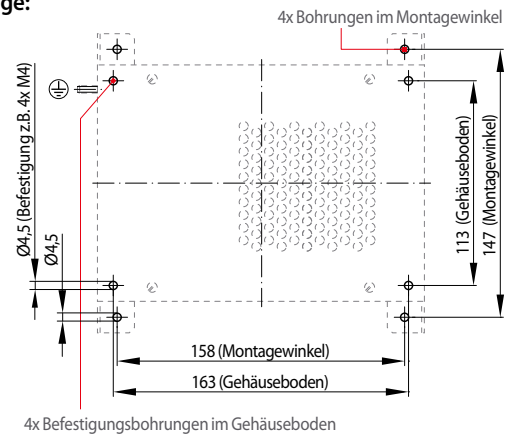
JA224B, JA226B Maßbild, Montage, Funktionsweise, Konfiguration

Baureihe JA224B, JA226B

Maßbild:



Montage:



Funktionsweise:

Nach Tonanforderung über eine der Steuerleitungen erfolgt die Ausgabe des jeweils gespeicherten Tones. Ein 16-stufiger Lautstärkesteller gestattet die Anpassung der Lautstärke an die Einbausituation.

- JA224B Betriebsarten *3:
 - Priorisierung: Ein Ton mit niedrigerer Priorität wird von einem höherpriorien Ton unterbrochen. Die höchste Priorität hat Eingang 1, die niedrigste Priorität Eingang 9.
 - Priorisierung/Mischung: Die Eingänge 1 ... 3 werden nach Priorität verarbeitet. Tonanforderungen der Eingänge 4 ... 9 werden intern gemischt und dann mit niedrigerer Priorität gegenüber den Eingängen 1 ... 3 ausgegeben.
- JA226B Betriebsarten *3:
 - erfolgen softwarebasierend auf Kundenwunsch, viele Konfigurationen möglich

Konfiguration:

Anschlussleiste X1 und X2: Der elektrische Anschluss erfolgt über zwei Buchsenleisten (im Lieferumfang enthalten):

- X1 8-polig: Stromversorgung, Diagnose, ext. Lautsprecher
- X2 20-polig: Steuereingänge Töne

Steckerbelegung:

U _n	GND	Diag o.k.	Diag Fehler	JA226B Ton	1+	2+	3+	4+	5+	6+	7+	8+	9+	10+
X1	1	3	5	7	1+	2+	3+	4+	5+	6+	7+	8+	9+	10+
	2	4	6	8	1-	2-	3-	4-	5-	6-	7-	8-	9-	Test-
X2	1	3	5	7	9	11	13	15	17	19				
	2	4	6	8	10	12	14	16	18	20				
				JA224B Ton	1-	2-	3-	4-	5-	6-	7-	8-	9-	Test-
				JA226B Ton	1-	2-	3-	4-	5-	6-	7-	8-	9-	10-

*3 Die Erstellung kundenspezifischer Tondatensätze sowie die Festlegung der Betriebsart erfolgt durch Schaltbau. Datenträger ist eine Flash-Speicherkarte (SD-Karte).

Hinweise: Die Buchsenleisten verfügen über Käfigzugfederklappen für Leitungsquerschnitte bis max. 1,0 mm².

Schaltbau GmbH

Ausführliche Informationen zu unseren Produkten und Services finden Sie auf unserer Website – oder rufen Sie uns einfach an!

Schaltbau GmbH
Hollerithstraße 5
81829 München



Telefon +49 89 9 30 05-0
Fax +49 89 9 30 05-350
Internet www.schaltbau.de
e-Mail contact@schaltbau.de



Seit 2008 sind die Produktionsstandorte der Schaltbau GmbH IRIS zertifiziert



Zertifiziert nach DIN EN ISO 14001 seit 2002. Das aktuelle Zertifikat finden Sie auf unserer Webseite.



Zertifiziert nach DIN EN ISO 9001 seit 1994. Das aktuelle Zertifikat finden Sie auf unserer Webseite.

Elektrische Komponenten und Systeme für Bahn- und Industrieanwendungen

Steckverbinder

- Steckverbinder nach Industrie-Normen
- Steckverbinder nach besonderen Vorschriften für die Nachrichtentechnik (ML-Steckverbinder)
- Ladesteckvorrichtungen für batteriebetriebene Maschinen und Systeme
- Steckverbinder für Bahnverkehrstechnik, einschließlich UIC-Steckverbinder
- Spezialsteckverbinder nach Kundenanforderung

Schnappschalter

- Schnappschalter mit Zwangsöffnung
- Schnappschalter mit selbstreinigenden Kontakten
- Schnappschalter aus robustem Polyetherimid (PEI)
- Schnappschalter mit zwei galvanisch getrennten Kontaktbrücken
- Spezialschalter nach Kundenanforderung

Schütze Notabschalter

- Ein- und mehrpolige Gleichstromschütze
- Hochspannungsschütze AC/DC
- Schütze für Batteriefahrzeuge und Stromversorgungen
- Schütze für Bahnanwendungen
- Einzelklemmen und Sicherungshalter
- Notabschalter für Gleichstromanwendungen
- Spezialgeräte nach Kundenanforderung

Bahngeräte

- Führerstands-ausrüstungen
- Fahrgast-ausrüstungen
- Hochspannungsschaltanlagen
- Hochspannungsheizungen
- Hochspannungsdach-ausrüstungen
- Elektrische Brems-ausrüstungen
- Projektierungen und Spezialgeräte nach Kundenanforderung