

3

Schütze

Baureihe S134

1-polige
Notabschalter

Katalog B124.de



Mehr Informationen
schaltbau.de

S134 – 1-polige Notabschalter

Schaltbau-Notabschalter der Baureihe S134 gewährleisten durch manuelle Betätigung eine sofortige Stromunterbrechung.

Mit Verwendung dieser Geräte erhöhen sich die Sicherheitsfaktoren am Einsatzort wesentlich (UVV-Auflagen).

Notabschalter der Baureihe S134 sind für Gleichstromanwendungen vorgesehen. Zur Erhöhung des zulässigen Abschaltstromes wird eine permanentmagnetische Blaseinrichtung eingesetzt. Der polaritätsrichtige Leitungsanschluss muss beachtet werden.

Der Stromkreis wird durch Ziehen des roten Signalknopfes geschlossen. Im Notfall erfolgt eine zwangsweise, direkte Unterbrechung des Stromkreises durch Niederdrücken des roten Signalknopfes. Der Sprungschalt-Mechanismus im Betätigungssystem führt einen eingeleiteten Abschaltvorgang selbsttätig zu Ende. Die Lage des roten Signalknopfes ist eindeutig durch zwei definierte Positionsstellungen gegeben.

Optional ist zur Verriegelung des Schalters in der "AUS-Stellung" ein Zylinderschloss erhältlich. Der Schlüssel ist nur in der "AUS-Stellung" abziehbar.

Besondere Merkmale

- Einpoliger Notabschalter mit Sprungschaltmechanismus
- Permanentmagnetische Blaseinrichtung
- Zwei definierte Schaltstellungen (EIN/AUS)
- Hilfskontakt verfügbar
- Verriegelungsschloss verfügbar

Applikationen

Typisches Einsatzgebiet für Schaltbau Notabschalter sind Flurförderzeuge:

- Gabelstapler
- Schubmaststapler
- Mitgängerfahrzeuge, usw.

Bestellschlüssel

Beispiel: **S134-1-Z0-H11-M8-L1**

| | |
|---|--|
| <p>Baureihe</p> <p>S134-1 S134 einpolig</p> <p>Ausführung</p> <p>Z0 ohne Schloss Z1 vorbereitet für Montage Schloss Z2 mit Zwischenplatte und Zylinderschloss 51</p> <p>Hilfskontakte, Anzahl und Art</p> <p>H00 ohne Hilfskontakte H01 vorbereitet für Montage Hilfskontaktgruppe HK-S134-L1 H11 mit Hilfskontaktgruppe S840 H21 mit Hilfskontaktgruppe S826 H31 mit Hilfskontaktgruppe S870 W1D1 t</p> | <p>Gehäusegrößen</p> <p>Standard L1 Kurzes Gehäuse L2</p> <p>Kabelanschluss</p> <p>Schraubanschluss M8 M8 Schraubanschluss M10 M10</p> <p>Zubehör</p> <ul style="list-style-type: none"> • Hilfskontaktgruppe mit Schnappschalter S826 HK-S134-L1* • Zylinderschloss 51 ZHS 4A251** • Zwischenplatte ZP-S13x** |
|---|--|

i In diesem Katalog sind ausschließlich Vorzugstypen dargestellt. Für einige Varianten gelten Mindestbestellmengen. Erfragen Sie bitte unsere Konditionen.
Spezielle Varianten: Benötigen Sie eine spezielle Variante? Bitte sprechen Sie uns an! Vielleicht findet sich Ihr Schalter bei unseren Sonderausführungen. Wenn nicht, liefern wir bei entsprechender Stückzahl gerne auch kundenspezifische Ausführungen.

i * Nachrüstung nur möglich, wenn Notabschalter hierfür vorbereitet ist, z.B. Bestellbezeichnung S134-1-Z0-H01-M8-L1.
 ** Für die Nachrüstung werden das Zylinderschloss 51 (ZHS 4A251) und die Zwischenplatte (ZP-S13x) benötigt. Nachrüstung nur möglich, wenn Notabschalter hierfür vorbereitet ist, z.B. Bestellbezeichnung S134-1-Z1-H00-M8-L1.

Schaltbild

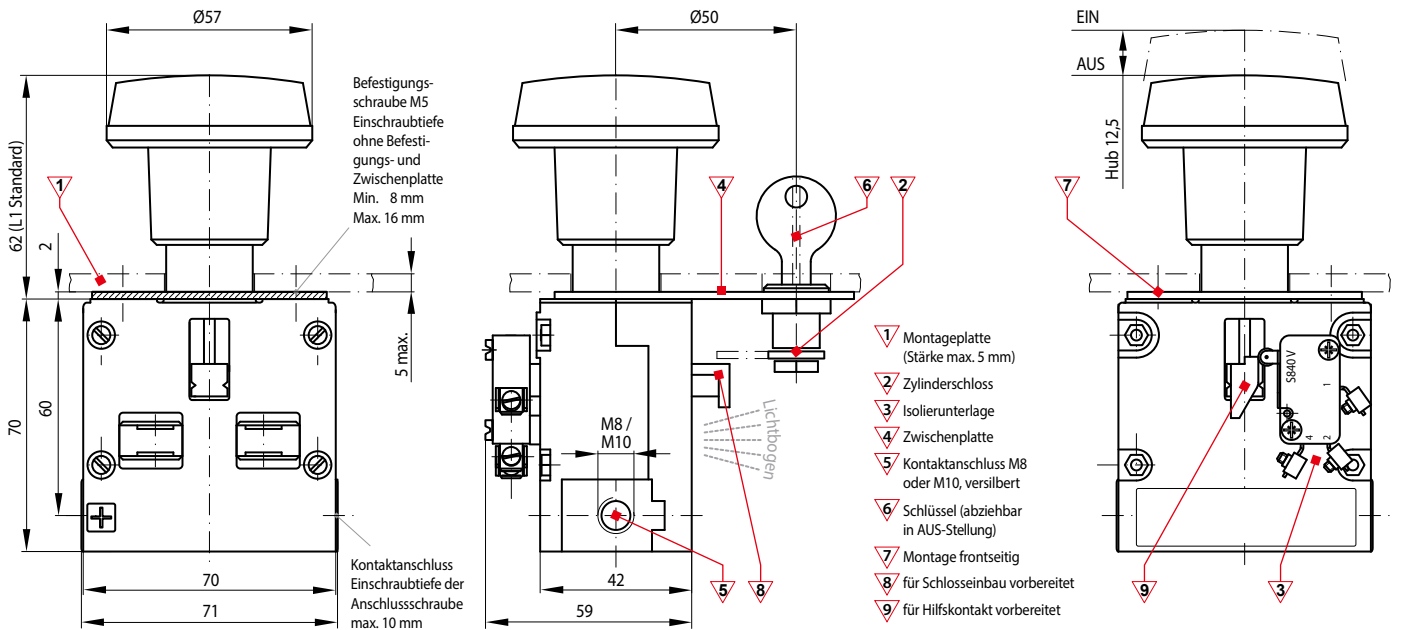


Technische Daten

| | | |
|--|----------------------|---------------------------------|
| Baureihe | S134 | |
| Spannungsart | DC | |
| Hauptkontakte, Konfiguration | 1x, Öffner | |
| Hauptkontakte | | |
| Nennspannung | U_n | 100 V |
| Bemessungsisolationsspannung | U_i | 160 V |
| Bem.-stoßspannungsfestigkeit | U_{imp} | 4 kV @ PD3 |
| Konv. thermischer Strom in freier Luft | I_{th} | 125 A |
| Zulässiger Einschaltstrom | | 600 A |
| Bemessungsbetriebsstrom I_e | 24 V DC, L/R=15 ms | 300 A |
| | 80 V DC, L/R=15 ms | 250 A |
| Ausschaltvermögen | 24 V DC, L/R=15 ms | 1.200 A |
| | 80 V DC, L/R=15 ms | 1.000 A |
| Hilfskontakt | | |
| | Schnappschalter S840 | SPDT, $I_{th} = 6 A$ |
| | Schnappschalter S826 | SPDT, $I_{th} = 10 A$ |
| | Schnappschalter S870 | SPDT, $I_{th} = 10 A$ |
| Mechanische Lebensdauer | | |
| | | 30.000 Schaltspiele |
| Gebrauchslage | | |
| | | horizontal, vertikal |
| Anschlüsse, Drehmoment | | |
| | Schrauben | M8, 6 Nm max. / M10, 10 Nm max. |
| Temperaturbereich | | |
| | | -25 °C ... +50 °C |



Maßbild

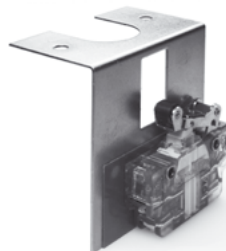


Zubehör

Zylinderschloss 51 mit Zwischenplatte

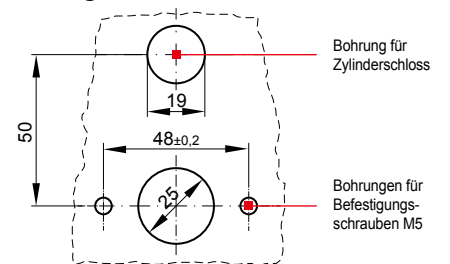


Hilfskontaktgruppe HK-S134-L1



Montage

Montageausschnitt



i Nachrüstung nur möglich, wenn Notabschalter hierfür vorbereitet ist, z.B. Bestellbezeichnung S134-1-Z1-H00-M8-L1, siehe auch Bestellschlüssel.

i Nachrüstung nur möglich, wenn Notabschalter hierfür vorbereitet ist, z.B. Bestellbezeichnung S134-1-Z0-H01-M8-L1, siehe auch Bestellschlüssel.

i Zulässige Anzugsdrehmomente:
 • Kontaktanschluss (5): M8 / M10: max. 12 Nm
 • Frontseitige Montage (7): M5: max. 3 Nm

Zur Montage roten Schaltknopf abschrauben. Als Gegenhalt dient eine Bohrung durch Lagerstützen und Welle, in die ein Stift mit Ø 3 mm gesteckt wird.

Schaltbau GmbH

Ausführliche Informationen zu unseren Produkten und Services finden Sie auf unserer Website – oder rufen Sie uns einfach an!

Telefon +49 89 9 30 05-0
Internet www.schaltbau.de
e-Mail contact@schaltbau.de

Finden Sie weltweit Ihren Ansprechpartner. Wir sind persönlich für Sie da!



überreicht durch:



Seit 2008 sind die Produktionsstandorte der Schaltbau GmbH IRIS zertifiziert



Zertifiziert nach DIN EN ISO 14001 seit 2002. Das aktuelle Zertifikat finden Sie auf unserer Webseite.



Zertifiziert nach DIN EN ISO 9001 seit 1994. Das aktuelle Zertifikat finden Sie auf unserer Webseite.

Elektrische Komponenten und Systeme für Bahn- und Industrieanwendungen

Steckverbinder

- Steckverbinder nach Industrie-Normen
- Steckverbinder nach besonderen Vorschriften für die Nachrichtentechnik (MIL-Steckverbinder)
- Ladesteckvorrichtungen für batteriebetriebene Maschinen und Systeme
- Steckverbinder für Bahnverkehrstechnik, einschließlich UIC-Steckverbinder
- Spezialsteckverbinder nach Kundenanforderung

Schnappschalter

- Schnappschalter mit Zwangsöffnung
- Schnappschalter mit selbstreinigenden Kontakten
- Schnappschalter aus robustem Polyetherimid (PEI)
- Schnappschalter mit zwei galvanisch getrennten Kontaktbrücken
- Spezialschalter nach Kundenanforderung

Schütze Notabschalter

- Ein- und mehrpolige Gleichstromschütze
- Hochspannungsschütze AC/DC
- Schütze für Batteriefahrzeuge und Stromversorgungen
- Schütze für Bahnanwendungen
- Einzelklemmen und Sicherungshalter
- Notabschalter für Gleichstromanwendungen
- Spezialgeräte nach Kundenanforderung

Bahngeräte

- Führerstands-ausrüstungen
- Fahrgast-ausrüstungen
- Hochspannungsschaltanlagen
- Hochspannungsheizungen
- Hochspannungsdach-ausrüstungen
- Elektrische Brems-ausrüstungen
- Projektierungen und Spezialgeräte nach Kundenanforderung