

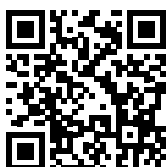
# 3

## Schütze

**Baureihe S135**

1- und 2-polige  
Notabschalter

Flyer B125.de



Mehr Informationen  
[schaltbau.de](http://schaltbau.de)

## S135 – 1- und 2-polige Notabschalter

Notabschalter der Baureihe S135 gewährleisten bei manueller Betätigung eine sofortige Stromunterbrechung. Mit Verwendung dieser Geräte erhöhen sich die Sicherheitsfaktoren am Einsatzort wesentlich (UVV-Auflagen).

Der Stromkreis wird durch Ziehen des roten Signalknopfes geschlossen. Im Notfall erfolgt eine zwangsweise, direkte Unterbrechung des Stromkreises durch Niederdrücken des roten Signalknopfes. Durch den Sprungschalt-Mechanismus im Betätigungssystem wird der eingeleitete Abschaltvorgang selbsttätig zu Ende geführt. Es sind zwei definierte Positionsstellungen gegeben.

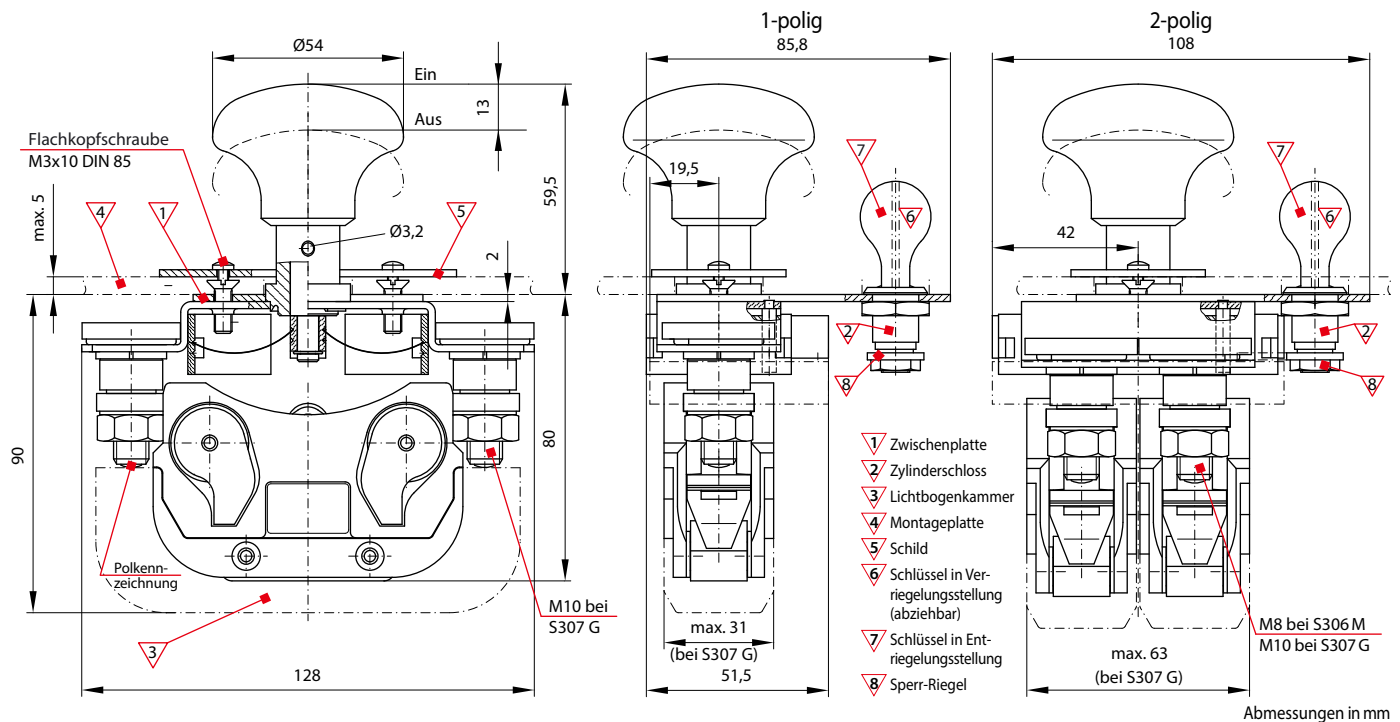
Der Notabschalter ist für Gleichstromanwendungen vorgesehen. Zur Erhöhung des zulässigen Abschaltstromes werden Schaltelemente mit permanentmagnetischer Blasing eingesetzt. Der polaritätsrichtige Leitungsanschluss muss beachtet werden.

Ein Zylinderschloss gestattet auch die bisher üblichen Schlüssel- und Absperr-Funktionen. Der Schlüssel ist nur in der "Aus"-Stellung abziehbar und der Schaltknopf dann verriegelt.

Baureihe		S135
Spannungsart		DC
Hauptkontakte, Konfiguration		1x / 2x, Öffner
<b>Hauptkontakte</b>		
Nennspannung	$U_n$	300 V
Bemessungsisolationsspannung	$U_i$	320 V
Bem.-stoßspannungsfestigkeit	$U_{imp}$	4 kV @ PD3
Konv. thermischer Strom in freier Luft $I_{th}$		S306 M: 160 A / S307 G: 250 A Schaltvermögen, s. a. Katalog B40
Mechanische Lebensdauer		30.000 Schaltspiele
Gebrauchslage		horizontal, vertikal
Anschlüsse	Schraubbolzen	M8 @ S306 M / M10 @ S307 G
Drehmoment	M8	8 Nm max.
	M10	12 Nm max.
Temperaturbereich		-25 °C ... +50 °C

SCHALTBAU

## Maßbild



## Ausführungen, Montage, Bestellschlüssel

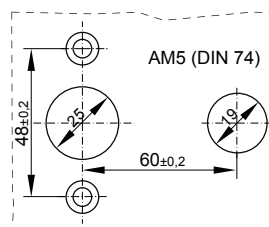
### Ausführungen

Baureihe	Schalt-element	Thermischer Dauerstrom $I_{th}$	Gewicht
S135 M1-00*	1x S306 M	160 A	0,65 kg
S135 M2-00*	2x S306 M	160 A	1,10 kg
S135 G1-00*	1x S307 G	250 A	0,75 kg
S135 G2-00*	2x S307 G	250 A	1,25 kg

\* Gemäß "Unfallverhütungsvorschrift Flurförderfahrzeuge" sind abhängig von der Fahrzeugart unterschiedliche Schlösser einzusetzen. Wir liefern für:

- Fahrerstand-/Fahrersitzfahrzeuge Schließnummer 51
- Mitgängerfahrzeuge Schließnummer 65

### Montage



Zur Montage roten Schaltknopf abschrauben. Als Gegenhalt dient eine Bohrung durch Lagerstützen und Welle, in die ein Stift mit  $\varnothing 3$  mm gesteckt wird.

### Bestellschlüssel

Baureihe **S135 M1-00**

#### Ausführung

M	S306, $I_{th} = 160$ A
G	S307, $I_{th} = 250$ A

#### Anzahl der Schaltelemente

1	1-polig
2	2-polig

#### Kennziffer Zylinderschloss\*

00	ohne Schloss
----	--------------

#### Zubehör

Zylinderschloss 51	ZHS 4A251
Zylinderschloss 65	ZHS 4A265
Zwischenplatte	ZP-S13x



Finden Sie weltweit Ihren Ansprechpartner. Wir sind persönlich für Sie da!

Schaltbau GmbH  
contact@schaltbau.de  
www.schaltbau.de

Änderungen vorbehalten!  
Aktuelle Informationen zu unseren Produkten unter  
www.schaltbau.de

Flyer, nur PDF B1760/2312/0