

# 3

## Schütze

### Baureihe C195

Einpolige kompakte  
Universalschütze  
Schließer und Wechsler

Katalog B195.de



Mehr Informationen  
[schaltbau.de](http://schaltbau.de)

**Baureihe C195** 1-polige Schließer- und Wechlerschütze sowie bidirektionale Ausführungen

**Kompakte Universalschütze für Batteriespannungen bis 220 V bzw. Hochspannungen bis 1.500 V**

Doppelte Kontaktunterbrechung in einem weitgehend geschlossen Kontaktraum und hohes Ausschaltvermögen bei kleinen Abmessungen, dies alles zeichnet unser C195 aus.

Je nach Ausführung des Schützes kommen Blasmagnete und/oder Löschkammern zum Einsatz.

Die Magnetspulen sind standardmäßig mit Varistoren beschaltet. Beim Anschluss braucht *nicht* auf richtige Polarität geachtet zu werden.

Mit dem C195 X steht eine *bidirektionale*, also stromrichtungsunabhängige Ausführung zur Verfügung, wie sie z.B. für Batteriespeichersysteme benötigt wird. Und mit 320 A hat das C195 X sogar eine noch höhere Stromtragfähigkeit zu bieten.

Optional gibt es eine Variante des C195 als Wechlerschütz mit zusätzlich galvanisch getrenntem Öffnerkontakt.

**Besondere Merkmale**

- Kompakte Universalschütze bis 1.500 V
- Unidirektionale, bidirektionale und bistabile Varianten
- Große Bandbreite der Einsatzmöglichkeiten
- Geeignet für jahrelangen Dauerbetrieb
- Konzipiert für hohe Umgebungstemperaturen
- Doppelte Kontaktunterbrechung
- AC- und DC-Ausführungen verfügbar
- DC-Ausführungen mit Lichtbogenlöschung durch Blasmagnete
- Antrieb mit Spannungstoleranzen nach Bahnnorm

**Applikationen**

Typische Schaltaufgaben finden sich in:

- Geräten und Anlagen der Verkehrstechnik, insbesondere in Heizkreisen und Klima-Anlagen
- AC- und DC-Bahnnetzen und in Kombination mit einem Vorladeschütz für unterschiedlichste Anwendungen in Lokomotiven, Zügen, Triebwagen und Straßenbahnen
- Umrichtern komplexer Stromversorgungen
- Batteriespeichersystemen, z. B. von Energieversorgungsunternehmen zur Netzstabilisierung

Baureihe C195

**Bestellschlüssel**

Baureihe C195

Beispiel: **C195 A/ 24EV-U2**

<p><b>Baureihe</b></p> <p>C195    1-poliges Schütz</p> <p><b>Hauptkontakte: Art, Nennspannung</b></p> <p>X/    Schließerschütz mit Löschkammer und Blasung, U<sub>n</sub> = 1.500 V          A/*<sup>1</sup>    Schließerschütz mit Löschkammer und Blasung, U<sub>n</sub> = 1.000 V DC          B/    Schließerschütz mit Löschkammer, U<sub>n</sub> = 1.000 V AC          S/*<sup>1</sup>    Schließerschütz, U<sub>n</sub> = 220 V DC          T/    Schließerschütz, U<sub>n</sub> = 220 V AC          W/    Wechlerschütz, U<sub>n</sub> = 220 V DC</p> <p><b>Magnetantrieb: Spulenspannungen</b></p> <p>24 / 36 / 48 / 60 / 72 / 80 / 96 / 110 V DC</p>	<p><b>Hilfskontakte*<sup>2</sup>: Anzahl und Art</b></p> <p>2x Schnappschalter S870 W1D1a 012, Silberkontakte    U2          2x Schnappschalter S870 W1D4a 012, Goldkontakte    I2</p> <p><b>Magnetantrieb: Spulenbeschaltung</b></p> <p>Diode    D          Varistor    V</p> <p><b>Magnetantrieb: Spulentoleranz</b></p> <p>Spulenspannungstoleranz -30 % ... +25 %    E          Spulenspannungstoleranz -40 % ... 0 %    J          Bistabil, Spulenspannungstoleranz -30 % ... +25 %    B</p>
---	--

\*1 als bistabile Ausführung verfügbar  
 \*2 2x Schnappschalter: Ausführungen X/, A/, B/, S/, T/;  
 1x Schnappschalter: Ausführungen A/...BD, S/...BD;  
 0x Schnappschalter: Ausführung W/  
 Detaillierte Informationen s. a. Katalog D70,  
 Schnappschalter S870

**i Hinweis:**  
 In diesem Katalog sind ausschließlich Vorzugstypen dargestellt. Für einige Varianten gelten Mindestbestellmengen. Erfragen Sie bitte unsere Konditionen.  
**Spezielle Varianten:**  
 Benötigen Sie eine spezielle Variante? Bitte sprechen Sie uns an! Vielleicht findet sich Ihr Wunschschütz bei unseren Sonderausführungen. Wenn nicht, bei entsprechender Stückzahl liefern wir gerne auch kundenspezifische Ausführungen.

**Normen**

Baureihe C195

Für Anforderungen in Industrieanwendungen nach:

- **DIN EN 60947-1:2015-09** Niederspannungsschaltgeräte – Teil 1: Allgemeine Festlegungen
- **DIN EN 60947-4-1:2014-02** Niederspannungsschaltgeräte – Teil 4-1: Schütze und Motorstarter, Elektromechanische Schütze und Motorstarter

Für Anforderungen in Bahnanwendungen nach:

- **DIN EN 60077-1:2003-04** Bahnanwendungen – Elektrische Betriebsmittel auf Bahnfahrzeugen, Teil 1: Allgemeine Betriebsbedingungen und allgemeine Regeln
- **DIN EN 60077-2:2003-04** Bahnanwendungen – Elektrische Betriebsmittel auf Bahnfahrzeugen, Teil 2: Elektrotechnische Bauteile – Allgemeine Regeln

**Technische Daten**

Baureihe C195

Baureihe C195, Ausführung	X/	A/	B/	S/	T/	W/
<b>Hauptkontakte</b>						
Spannungsart	AC, DC bidirektional	DC unidirektional	AC	DC unidirektional	AC	DC unidirektional
Anzahl, Art	1x Schließer	1x Schließer	1x Schließer	1x Schließer	1x Schließer	1x Wechsler
Bistabile Ausführung, optional	---	●	---	●	---	---
Nennbetriebsspannung $U_n$	1.500 V	1.000 V	1.000 V	220 V	220 V	220 V
Bemessungsisolationsspannung $U_i$	1.800 V	1.200 V	1.200 V	1.200 V	1.200 V	600 V
Bemessungsstoßspannung $U_{imp}$	10 kV	8 kV	8 kV	8 kV	8 kV	6 kV
Überspannungskategorie	OV3	OV3	OV3	OV3	OV3	OV3
Verschmutzungsgrad	PD3	PD3	PD3	PD3	PD3	PD3
Konventioneller thermischer Dauerstrom $I_{th}$						
Schließer	320 A	250 A	250 A	250 A	250 A	250 A
Öffner	---	---	---	---	---	160 A
Kurzzeitbetrieb 3 min, @ $T_a = 50^\circ\text{C}$						
Schließer	550 A	450 A	450 A	450 A	450 A	450 A
Öffner	---	---	---	---	---	250 A
Einschaltvermögen (ohmsch, $T = 0$ ms), (induktiv, $T > 5$ ms), (ohmsch, $T = 0$ ms), (induktiv, $T > 5$ ms),						
Schließer	1.800 A	1.800 A	1.800 A	1.800 A	1.800 A	1.500 A
Schließer	2.300 A	2.300 A	2.300 A	2.300 A	2.300 A	2.000 A
Öffner	---	---	---	---	---	250 A
Öffner	---	---	---	---	---	300 A
Ausschaltvermögen (bei Bemessungsbetriebsspannung)						
Schließer	950 V DC, $T = 1$ ms: 320 A $T = 15$ ms: 40 A	950 V DC, $T = 1$ ms: 240 A $T = 15$ ms: 40 A	1.200 V AC, 50 Hz $\cos\phi = 1,0$ : 210 A 1.200 V AC, 50 Hz $\cos\phi = 0,8$ : 150 A	220 V DC, $T = 0$ ms: 2.000 A $T = 15$ ms: 1.000 A	220 V AC, 50 Hz $\cos\phi = 1,0$ : 1.500 A	220 V DC, $T = 0$ ms: 1.500 A $T = 15$ ms: 700 A
Öffner	---	---	---	---	---	220 V DC, $T = 0$ ms: 250 A $T = 15$ ms: 100 A
Bemessungskurzzeitstromfestigkeit						
Schließer	2.300 A	2.300 A	2.300 A	2.300 A	2.300 A	2.300 A
Öffner	---	---	---	---	---	1.000 A
Löschkammer für DC	●	●	---	---	---	---
Blasung, permanentmagnetisch	●	●	---	●	---	●
Löschkammer für AC	●	---	●	---	---	---
Kontaktmaterial	AgSnO <sub>2</sub>			AgSnO <sub>2</sub>		
Anschlüsse	M8			M8		
Anzugsdrehmoment	max. 10 Nm			Schließer: max. 12 Nm / Öffner: max. 6 Nm		
<b>Hilfsschalter</b>						
Anzahl und Art	2x Schnappschalter S870* <sup>2</sup> , Wechsler Silberkontakte, optional Goldkontakte (s.a. Katalog D70)* <sup>1</sup>					
Gebrauchskategorie (EN 60947-5-1)	Silberkontakte* <sup>3</sup> : AC-15: 1,5 A bei 230 V AC; DC-13: 0,5 A bei 60 V DC bzw. 2,0 A bei 24 V DC					---
Anschlüsse	Flachstecker 6,3 x 0,8 mm					
<b>Magnetantrieb</b>						
Spulenspannung $U_s$	24 / 36 / 48 / 60 / 72 / 80 / 96 / 110 V DC					
Spulentoleranz	E, B: -30 % ... +25 % bei max. $T_a = 70^\circ\text{C}$ / J: -40 % ... 0 % bei max. $T_a = 40^\circ\text{C}$					
Spulenleistung	kalte Spule ca. 27 W bei $U_{s,max}$ , $T_a = 20^\circ\text{C}$ / warme Spule ca. 13,5 W bei $U_{s,max}$ , $T_a = 20^\circ\text{C}$					
Spulentemperatur	155° C bei $T_{a,max}$ und $U_{s,max}$					
Spulenbeschaltung	Varistor / Diode					
Anschlüsse	Flachstecker 6,3 x 0,8 mm					
Schutzart (EN 60529)	IP00					
Mechanische Lebensdauer, Schaltspiele	> 3 Millionen	> 3 Millionen / bistabil: 100.000				
Elektrische Lebensdauer, Schaltspiele	250.000 @ $U_e = 750$ V DC, $I_e = 70$ A, $T = 1$ ms	1.000.000 @ $U_e = 750$ V DC, $I_e = 30$ A, $T = 1$ ms			auf Anfrage	
Schock / Vibration (EN 61373)	Kategorie 1, Klasse B					
Einschaltdauer ED	100 %					
Einbaulage	beliebig, Ausnahme: hängend mit Montageplatte oben					
Umgebungsbedingungen Arbeitstemperaturbereich $T_a$ Lagertemperaturbereich $T_L$	-25° C ... +50° C für Industrieanwendungen / -40° C ... +70° C für Bahnanwendungen* <sup>4</sup> -40° C ... +80° C					
Gewicht	3 kg	2 kg / 2,4 kg* <sup>5</sup>	1,9 kg	1,6 kg	1,6 kg	1,9 kg

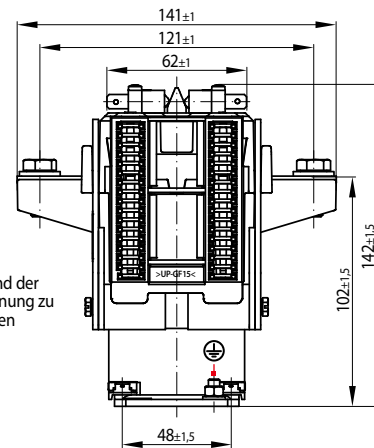
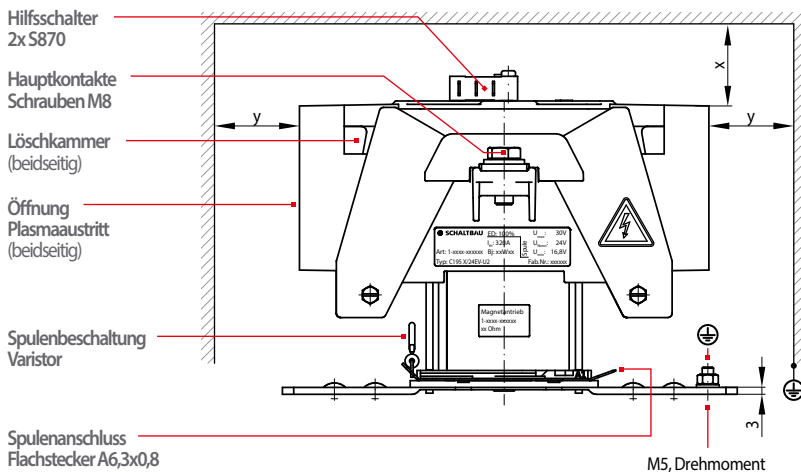


\*1 Siehe Fußnote S.2 \*2 1x Schnappschalter S870 bei bistabilen Ausführungen \*3 Daten für Goldkontakte auf Anfrage \*4 -25° C ... +70° C für bistabile Ausführungen \*5 bistabile Ausführungen

**C195 X/ 1-poliges Schließer-Schütz AC / DC bidirektional**

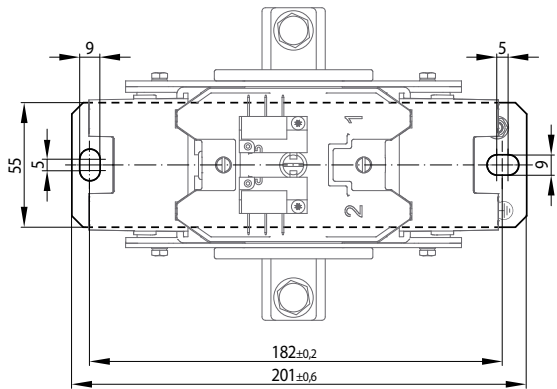
Baureihe C195

• **Maßbild**

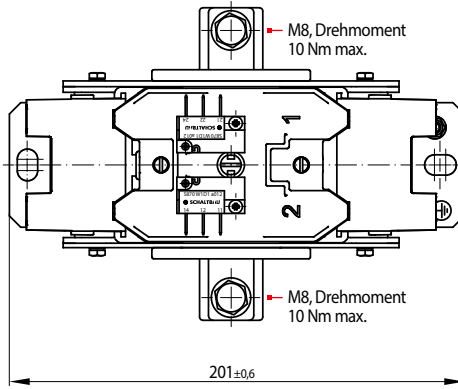
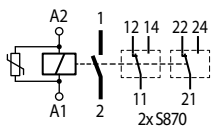


Mindestabstand der Lichtbogenöffnung zu geerdeten Teilen  
 $x = 40 \text{ mm}$   
 $y = 60 \text{ mm}$

• **Montagebohrungen**



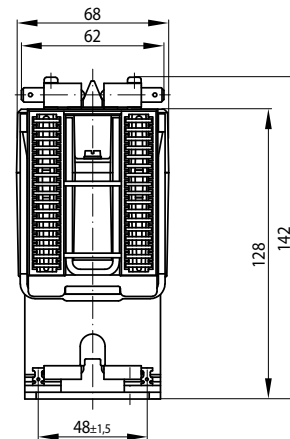
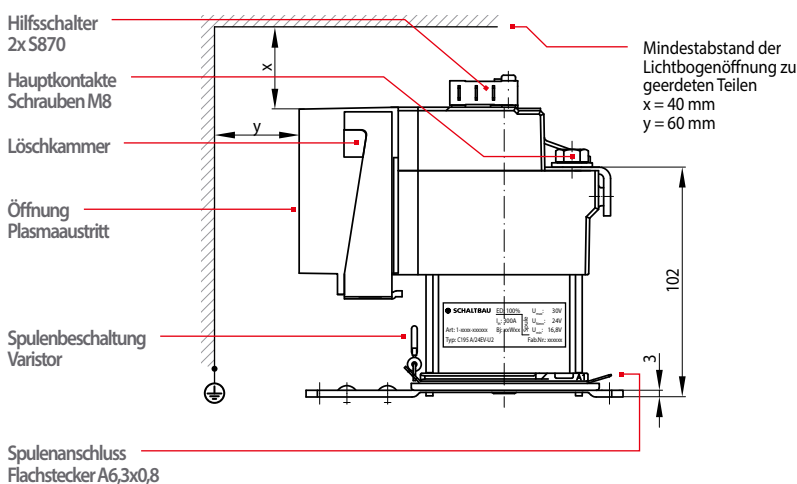
• **Schaltbild**



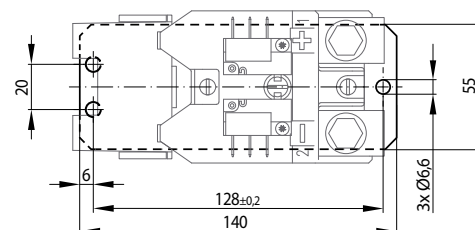
**C195 A/ 1-poliges Schließer-Schütz DC unidirektional**

Baureihe C195

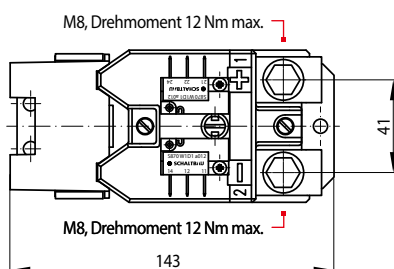
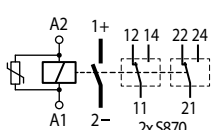
• **Maßbild**



• **Montagebohrungen**



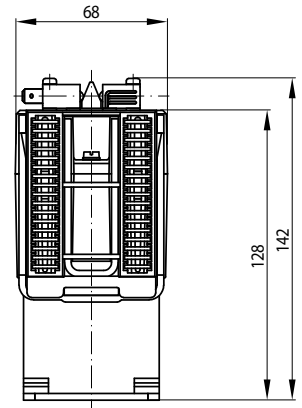
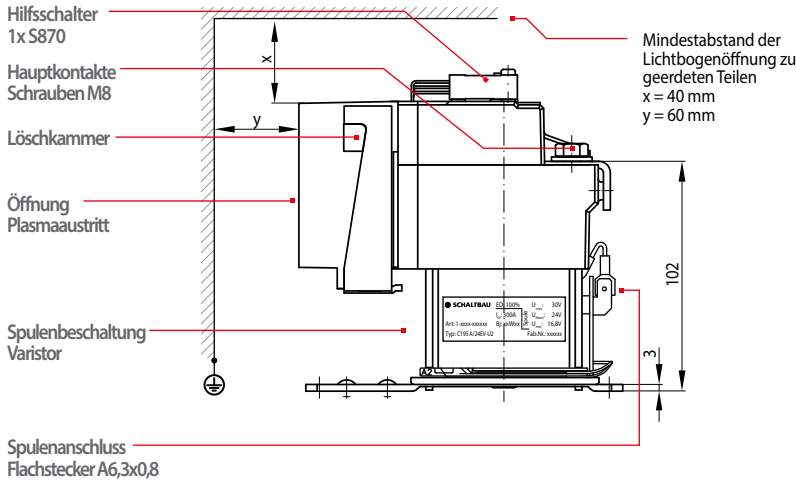
• **Schaltbild**



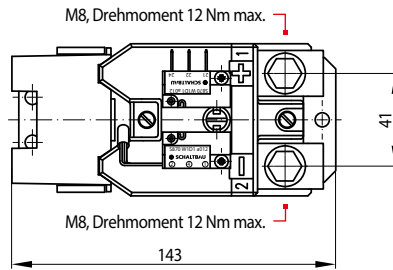
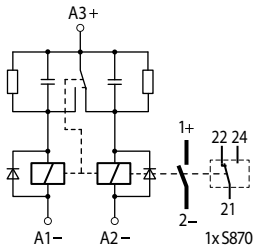
**C195 A/ ...BD** 1-poliges Schließer-Schütz DC unidirektional, bistabile Ausführung

Baureihe C195

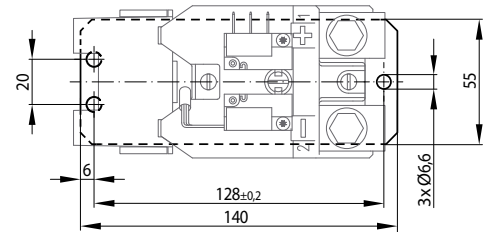
• **Maßbild**



• **Schaltbild**



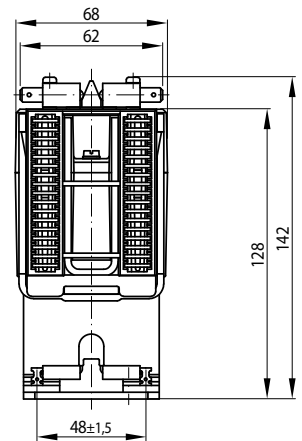
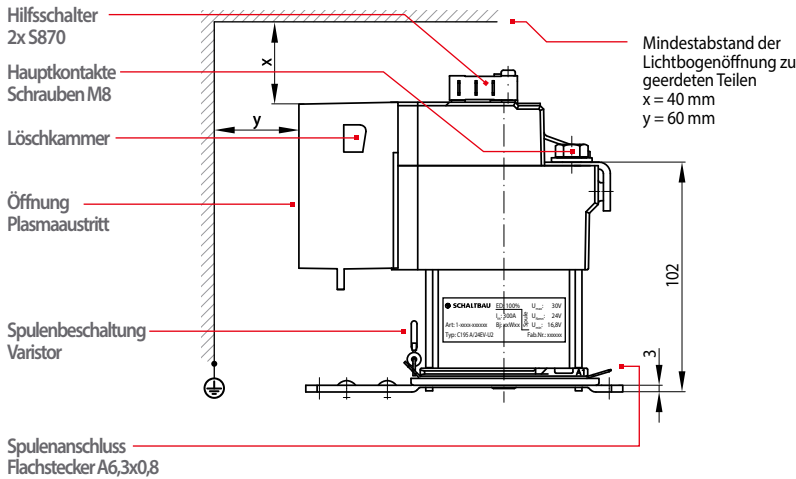
• **Montagebohrungen**



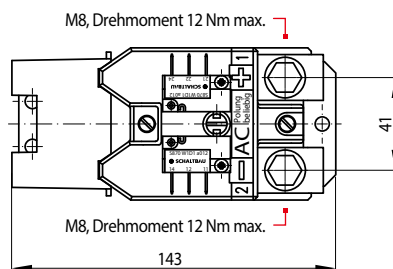
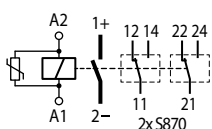
**C195 B/** 1-poliges Schließer-Schütz AC

Baureihe C195

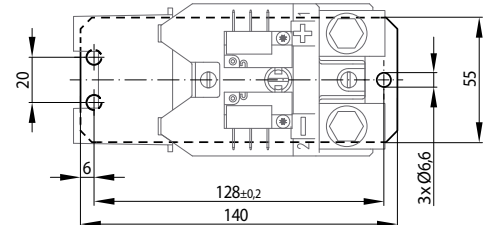
• **Maßbild**



• **Schaltbild**



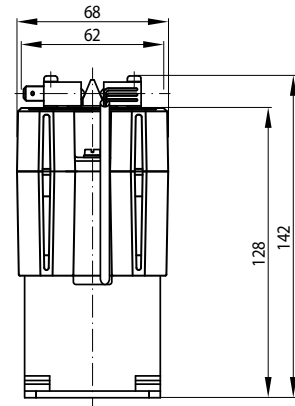
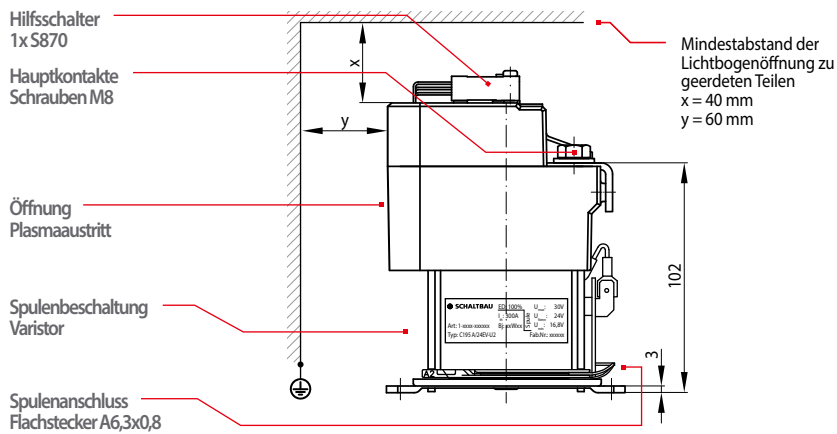
• **Montagebohrungen**



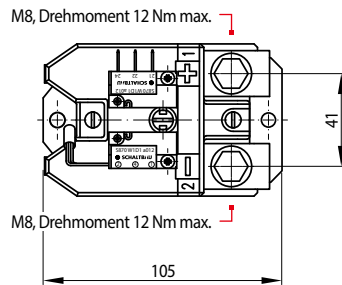
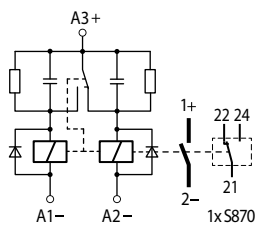
**C195 S/ ...BD** 1-poliges Schließer-Schütz DC unidirektional, bistabile Ausführung

Baureihe C195

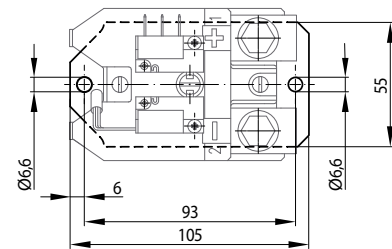
• Maßbild



• Schaltbild



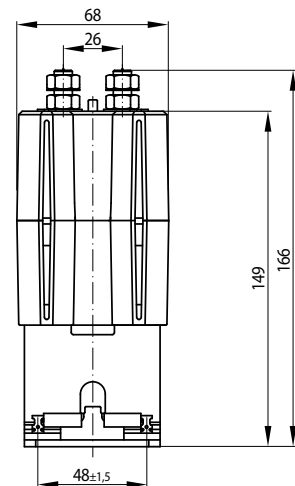
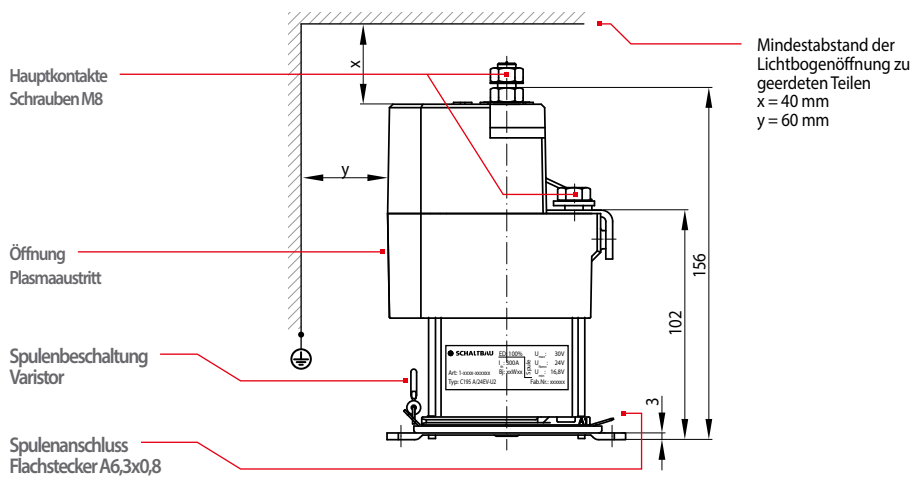
• Montagebohrungen



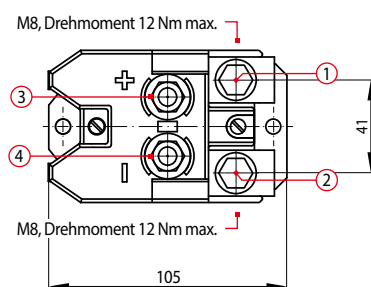
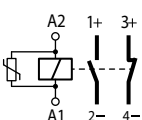
**C195 W/** 1-poliges Wechsler-Schütz DC unidirektional

Baureihe C195

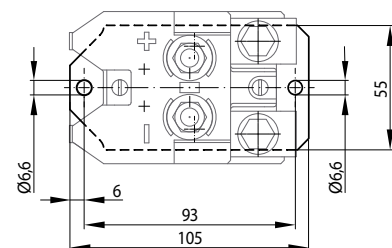
• Maßbild



• Schaltbild



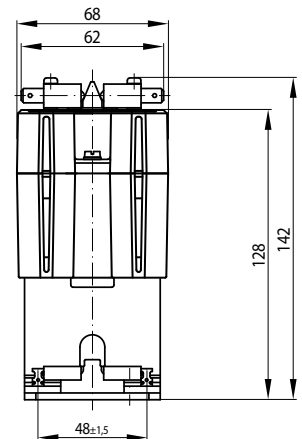
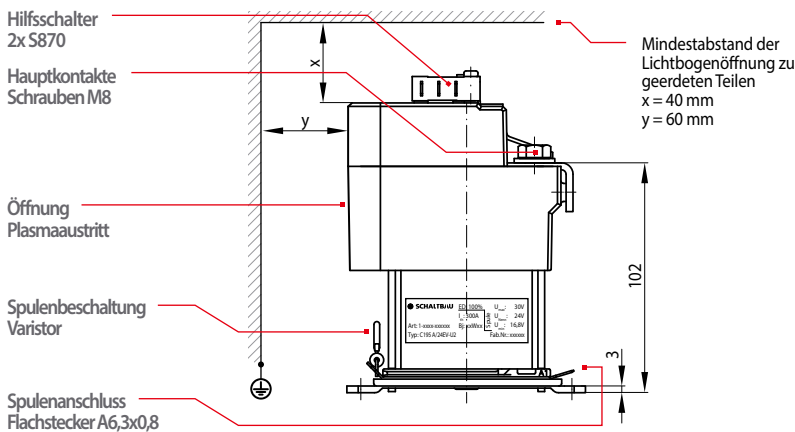
• Montagebohrungen



**C195 S/, C195 T/** 1-poliges Schließer-Schütz DC unidirektional, 1-poliges Schließer-Schütz AC

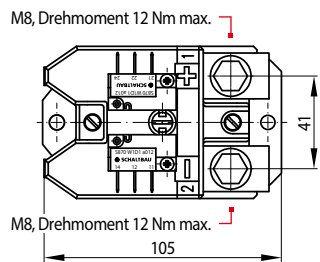
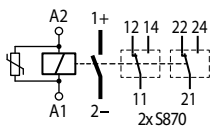
C195 series

• **Maßbild**

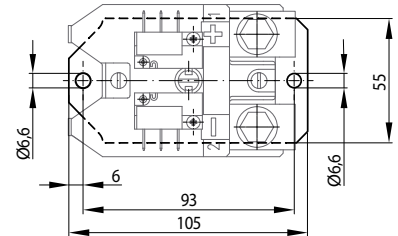


• **C195 S/ DC-Ausführung**

**Schaltbild**

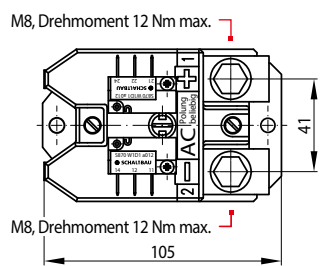
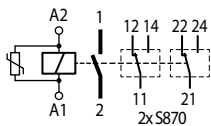


• **Montagebohrungen**



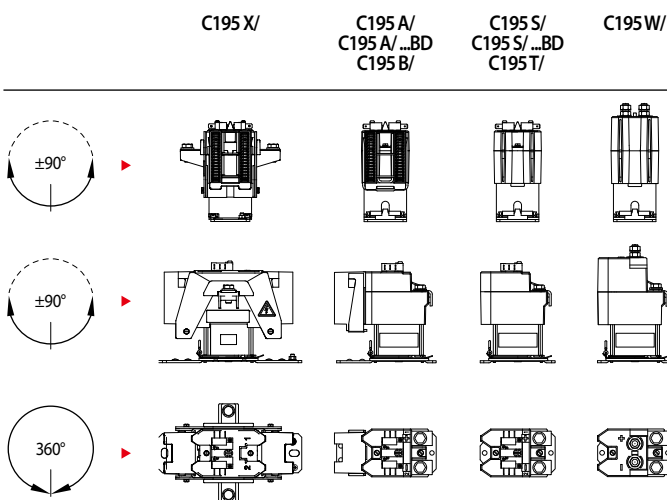
• **C195 T/ AC-Ausführung**

**Schaltbild**



**Einbaulage, Wartung**

• **Einbaulage** Nachfolgende Montagepositionen sind zulässig:



• **Wartung**



Ausführliche Wartungs-, Sicherheits- und Montagehinweise entnehmen Sie bitte unseren Manual C195-M.en!

**Sicherheitshinweise**

Baureihe C195

- Schütze dürfen nur entsprechend der in den Spezifikationen und technischen Datenblättern angegebenen Umgebungsbedingungen eingesetzt werden. Hierbei sind zwingend die für den Einzelfall relevanten Angaben, abhängig von Betriebstemperatur, Verschmutzungsgrad, etc. zu beachten.
- Schütze sind für den Einsatz in Seilbahnen und Aufzügen nur mit gesonderter Sicherheitsbetrachtung durch den Systemintegrator geeignet.
- Schütze sind nicht ohne weitere Schutzmaßnahmen zum Einsatz in explosionsgefährdeten Umgebungen geeignet.
- Bei Fehlfunktion des Geräts sehen Sie von einer weiteren Nutzung ab und setzen sich bitte umgehend mit dem Hersteller in Verbindung.
- Eingriffe in das Gerät können schwerwiegende Beeinträchtigungen der Sicherheit von Menschen und Anlagen zur Folge haben. Sie sind nicht zulässig und führen zu Haftungs- und Gewährleistungsausschluss.
- Die Löschdioden-Beschaltung zur Reduzierung von Spannungsspitzen beim Abschalten der Schützspule ist optimal auf das Schaltverhalten des Gerätes abgestimmt. Die Öffnungscharakteristik der Schütze darf keinesfalls durch die externe Parallelschaltung einer Diode negativ beeinflusst werden!
- Während des Dauerbetriebes können sich Schütze erwärmen. Vor Beginn einer Kontrolle oder Wartung ist sicherzustellen, dass sich die erhitzten Komponenten abgekühlt haben.
- Schütze können in Abhängigkeit von der Produktvariante Dauermagnete enthalten. Es muss durch den Einbauort sichergestellt sein, dass keine magnetisierbaren Teile angezogen werden können. Diese Dauermagnete können auch Daten auf Magnetstreifen von Kredit- oder ähnlichen Karten zerstören.
- Während des Abschaltens können starke elektromagnetische Felder in der Umgebung der Schütze erzeugt werden. Diese können andere Komponenten in der Nähe der Schütze beeinflussen.
- Die unsachgemäße Handhabung des Gerätes, z. B. durch Aufschlag auf den Boden, kann zu Bruchstellen, Rissen oder Verformungen führen.



Defekte Teile sind umgehend auszutauschen!

# Schaltbau GmbH

Ausführliche Informationen zu unseren Produkten und Services finden Sie auf unserer Website – oder rufen Sie uns einfach an!

Telefon +49 89 9 30 05-0  
Internet [www.schaltbau.de](http://www.schaltbau.de)  
e-Mail [contact@schaltbau.de](mailto:contact@schaltbau.de)

Finden Sie weltweit Ihren Ansprechpartner. Wir sind persönlich für Sie da!



überreicht durch:



Seit 2008 sind die Produktionsstandorte der Schaltbau GmbH IRIS zertifiziert



Zertifiziert nach DIN EN ISO 14001 seit 2002. Das aktuelle Zertifikat finden Sie auf unserer Webseite.



Zertifiziert nach DIN EN ISO 9001 seit 1994. Das aktuelle Zertifikat finden Sie auf unserer Webseite.

## Elektrische Komponenten und Systeme für Bahn- und Industrieanwendungen

### Steckverbinder

- Steckverbinder nach Industrie-Normen
- Steckverbinder nach besonderen Vorschriften für die Nachrichtentechnik (MIL-Steckverbinder)
- Ladesteckvorrichtungen für batteriebetriebene Maschinen und Systeme
- Steckverbinder für Bahnverkehrstechnik, einschließlich UIC-Steckverbinder
- Spezialsteckverbinder nach Kundenanforderung

### Schnappschalter

- Schnappschalter mit Zwangsöffnung
- Schnappschalter mit selbstreinigenden Kontakten
- Schnappschalter aus robustem Polyetherimid (PEI)
- Schnappschalter mit zwei galvanisch getrennten Kontaktbrücken
- Spezialschalter nach Kundenanforderung

### Schütze Notabschalter

- Ein- und mehrpolige Gleichstromschütze
- Hochspannungsschütze AC/DC
- Schütze für Batteriefahrzeuge und Stromversorgungen
- Schütze für Bahnanwendungen
- Einzelklemmen und Sicherungshalter
- Notabschalter für Gleichstromanwendungen
- Spezialgeräte nach Kundenanforderung

### Bahngeräte

- Führerstands-ausrüstungen
- Fahrgast-ausrüstungen
- Hochspannungsschaltanlagen
- Hochspannungsheizungen
- Hochspannungsdach-ausrüstungen
- Elektrische Brems-ausrüstungen
- Projektierungen und Spezialgeräte nach Kundenanforderung