

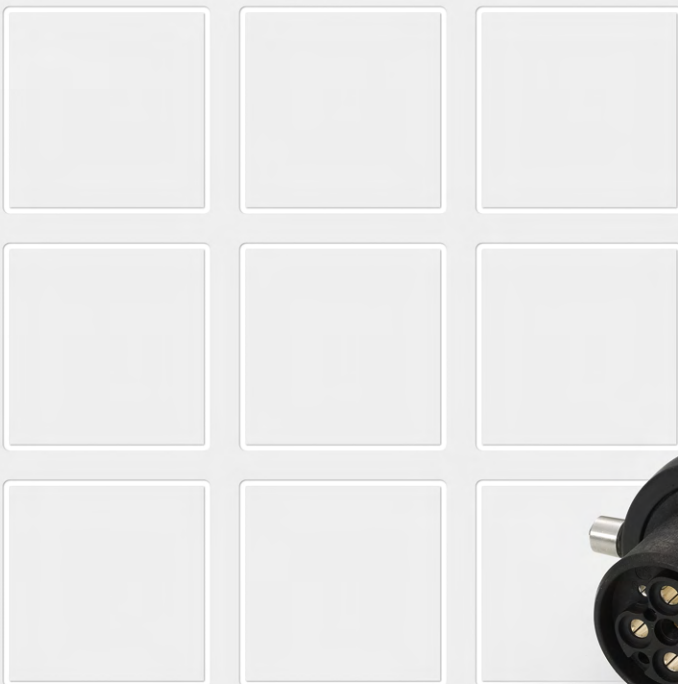
# 1

## Steckverbinder

### Baureihe EP

Bahnsteckverbinder für die  
elektropneumatische Bremssteuerung  
und Notbremsüberbrückung  
nach UIC 541-5 VE

Katalog F121.de



Mehr Informationen  
[schaltbau.de](http://schaltbau.de)

## UIC-Standardsteckverbinder nach UIC 541-5 VE, Baureihe EP

Diese äußerst robusten Schaltbau-Steckverbinder stellen die elektrische Verbindung zwischen den Schienenfahrzeugen eines Zuges für das elektropneumatische Bremssystem (EP-Bremse) und der elektropneumatischen Notbremsüberbrückung (NBÜ) her. Beide Systeme bedienen sich einer gemeinsamen elektrischen Leitung, die im Zug verlegt ist.

Die Rückmeldung für die Anwesenheit eines Steckers erfolgt über einen in der Kupplungsdose integrierten Pilotkontakt (Schaltelement). Die Zugschlusserkennung wird über einen Stiftkontakt in der Blinddose realisiert. Die Steckverbindung entspricht den Bestimmungen der UIC 541-5.

### Besondere Merkmale

Baureihe EP

- Rückmeldung**
- Stecker anwesend: Rückmeldung über optionales Schaltelement in der Kupplungsdose
  - Ende des Zuges: Rückmeldung über Stiftkontakt in der Blinddose

- Gehäuse**
- Dosengehäuse mit Metallgriff
  - Einrastpunkt beim Verriegeln des Deckels
  - Verriegelung des Steckers in der Dose
  - Verbesserte Wasserabweisung

- Kontakte**
- Hochwertige, massiv gedrehte Kontakte
  - Vergoldete oder versilberte Kontaktoberfläche
  - Crimpanschluss

- Brandverhalten:**
- Erfüllt die Vorschrift UL94-V0 und folgende Brandschutzrichtlinien: EN 45545, NF F1610/2, NF F611030

### Applikationen


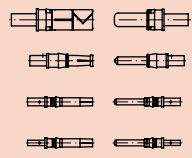
Baureihe EP

- Triebfahrzeuge, Triebzüge und Reisezugwagen**
- Energie- und Signalübertragung für die elektropneumatische Bremse und elektropneumatische Notbremsüberbrückung

- Güterwagen**
- Energie- und Signalübertragung für die elektropneumatische Bremse

### Technische Daten

Baureihe EP

Baureihe EP		UIC 541-5VE		
Normen				
Polbild / Anschluss-Schema				
Blickrichtung:	Steckereinsatz: Crimpseite Buchseinsatz: von vorn			
Bemessungsspannung		250 V		
Kontakte		Kontaktkammer	Anschlussquerschnitt	Bemessungsstrom
		1, 2, 3, 4	10 mm <sup>2</sup>	35 A
		A, B	6 mm <sup>2</sup>	25 A
		C, E	0,75 ... 1,0 mm <sup>2</sup>	6 A
		D	2,5 mm <sup>2</sup>	12 A
---		F, G	nicht bestückt	---
Anschlussart		Crimpen		
Pilotkontakt		ja, im Dosengehäuse, 1 Wechsler S870, 10 A, s. a. <a href="#">Katalog D70.de</a>		
Durchgangswiderstand		IEC 60512-2	≤ 2 mΩ	
Betriebstemperaturbereich		- 50 °C ... + 80 °C		
Schutzart		EN 60529	IP69K im gesteckten Zustand bzw. bei geschlossener Dose	
Mechanische Lebensdauer		IEC 60512-5, Prüfung 9a	> 10.000 Steckzyklen	
Material				
Gehäuse Dose		Aluminiumdruckguss		
Gehäuse Stecker		Polyamid PA 6.6, schwarz		
Kontakteinsätze		für Stecker und Dose: Polyamid PA 6.6, schwarz		
Dichtungsteile		Silikon		
Kontakte		Kupferknetlegierung, crimpbar		
Kontaktoberfläche		Silber bzw. Gold		

## Bestellschlüssel

Baureihe EP

### • EP-Stecker

Beispiel: **EP SK L3000**

#### Baureihe

EP

#### Bauform

ST	Stecker
SK	Anschlusskabel mit einem Stecker
VK	Verbindungskabel mit 2 Steckern

#### Kabellänge (nur Bauform SK und VK)

L2000	Kabellänge 2.000 mm
L3000	Kabellänge 3.000 mm
L4500	Kabellänge 4.500 mm

### • Zubehör

Beispiel: **EP A2**

#### Baureihe

EP

#### Bauform

A1	Abzweigkasten mit 11-poliger Klemmleiste
A2	Abzweigkasten mit 9-poliger Klemmleiste

### • EP-Dose

Beispiel: **EP DK R1 S1 E1 Lxxxx**

#### Baureihe

EP

#### Bauform

KD	Kupplungsdose
BD	Blinddose
DK	Kupplungsdose mit Anschlusskabel

#### Endgehäuse

R0	---
R1	mit Verschraubung M40x1,5
R2	mit Adapter Pg29
R3	ohne Adapter
R4	aus Metall

#### Pilotkontakt

S0	---
S1	mit Schnappschalter und Klemmleiste

#### Entwässerungsschlitze

E0	---
E1	mit Entwässerungsschlitze

#### Kabellänge (nur Bauform SK und VK)

Lxxxx	Kabellänge in mm, auf Anfrage
-------	-------------------------------



#### Hinweise:

In diesem Katalog sind ausschließlich Vorzugstypen dargestellt.  
Für einige Varianten gelten Mindestbestellmengen.  
Erfragen Sie bitte unsere Konditionen.

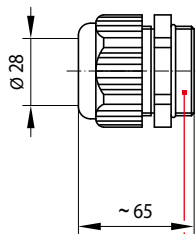
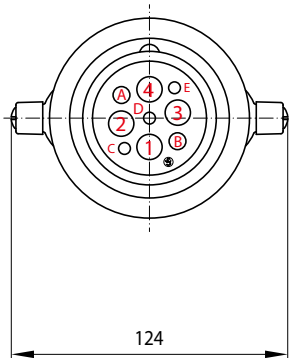
#### Spezielle Varianten:

Benötigen Sie eine spezielle Variante? Bitte sprechen Sie uns an!  
Vielleicht findet sich Ihre Wunschkonfiguration bei unseren Sonderausführungen. Wenn nicht, bei entsprechender Stückzahl liefern wir gerne auch kundenspezifische Ausführungen.

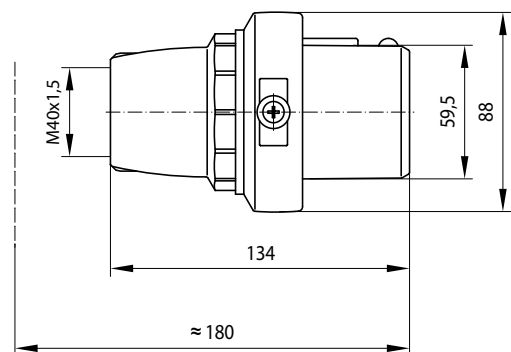
## EP ST Stecker, inklusive Buchsenkontakte

Baureihe EP

### • Stecker



Kabelverschraubung M40x1,5 Fs sw  
mit integrierter Zugentlastung



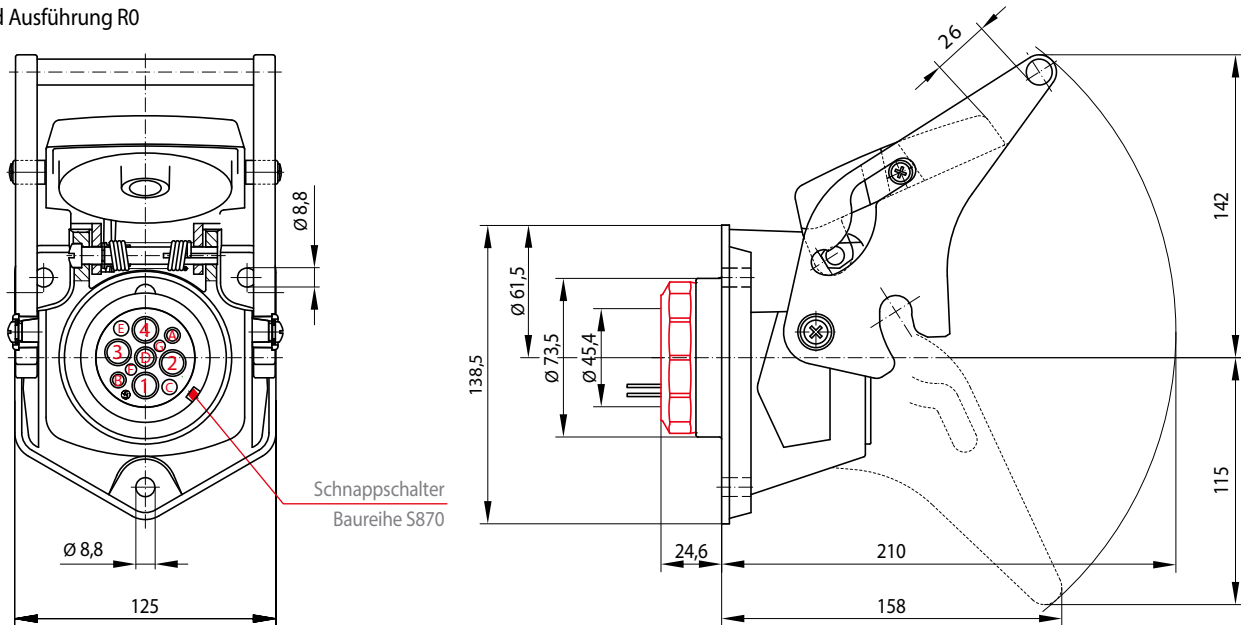
Gesamtlänge mit Kabelverschraubung M40x1,5

**EP KD Rx Sx Ex** Kupplungsdose, inklusive Stiftkontakte  
**EP BD Rx Sx Ex** Blinddose, inklusive 1 Stiftkontakt für Zugschlusserkennung

Baureihe EP

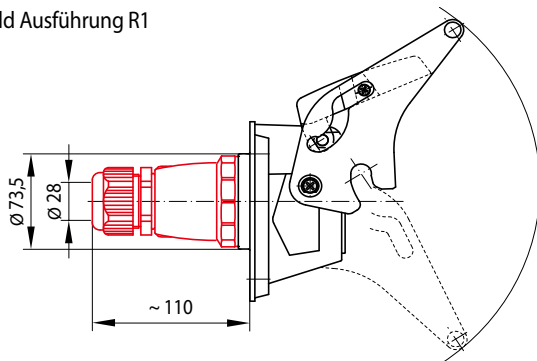
- **EP KD R0 Sx Ex** Kupplungsdose ohne Endgehäuse
- **EP BD R0 Sx Ex** Blinddose ohne Endgehäuse

Maßbild Ausführung R0



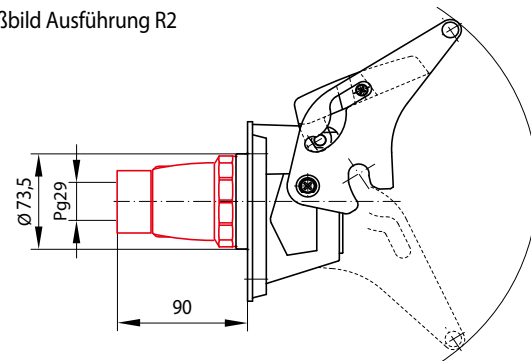
- **EP KD R1 Sx Ex** Kupplungsdose mit Endgehäuse und Verschraubung M40x1,5
- **EP BD R1 Sx Ex** Blinddose mit Endgehäuse und Verschraubung M40x1,5

Maßbild Ausführung R1



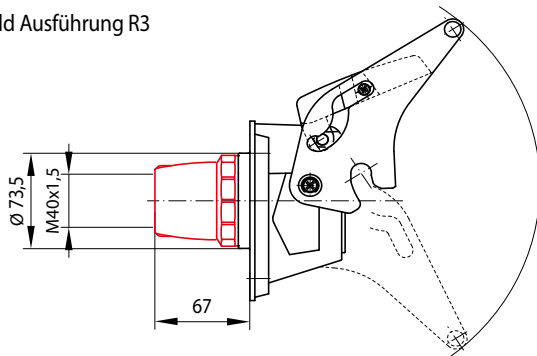
- **EP KD R2 Sx Ex** Kupplungsdose mit Endgehäuse und Adapter Pg29
- **EP BD R2 Sx Ex** Blinddose mit Endgehäuse und Adapter Pg29

Maßbild Ausführung R2



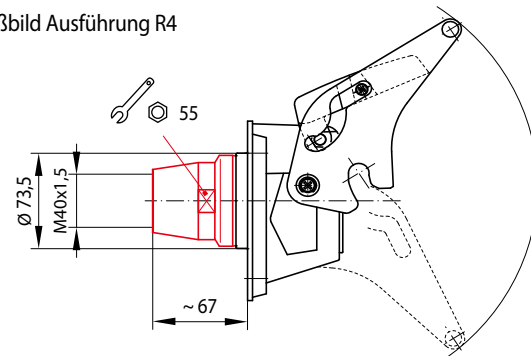
- **EP KD R3 Sx Ex** Kupplungsdose mit Endgehäuse, ohne Adapter
- **EP BD R3 Sx Ex** Blinddose mit Endgehäuse, ohne Adapter

Maßbild Ausführung R3



- **EP KD R4 Sx Ex** Kupplungsdose mit Endgehäuse aus Metall, ohne Adapter
- **EP BD R4 Sx Ex** Blinddose mit Endgehäuse aus Metall, ohne Adapter

Maßbild Ausführung R4



## Kontakte Crimpkontakte (Stift/Buchse)

Baureihe EP

### Bestellschlüssel Kontakte

Beispiel: **SHC-1,00-Au-30**

#### Kontaktart

S Stift  
B Buchse

#### Kontaktdurchmesser

P Ø 7 mm  
C Ø 4 mm  
H Ø 3 mm

Sonderausführung UIC

#### Ausführung

30

#### Kontaktfläche

Silber Ag  
Gold Au

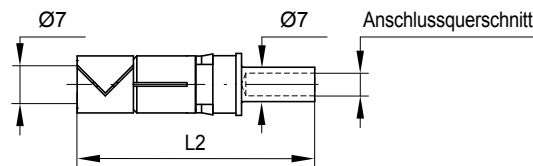
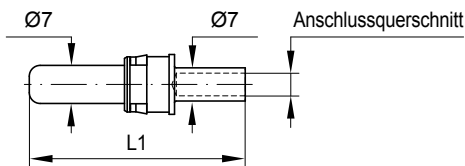
#### Anschluss-Querschnitt

1 mm<sup>2</sup>, Beispiel (s. a. nachstehende Tabellen) 1,00

#### Anschluss

Crimpen C

### Crimpkontakte für Kontaktkammern 1, 2, 3, 4



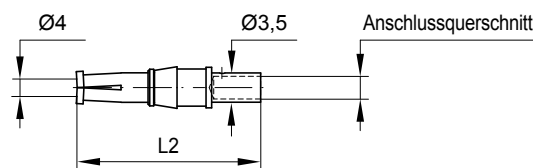
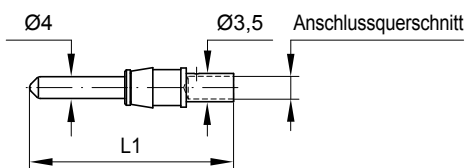
Bestellbezeichnung	L1	Stiftkontakt
SPC-10,0-Ag	39,7	für Kupplungsdose
SPC-2,5-Ag*	39,7	für Blinddose

Bestellbezeichnung	L2	Buchsenkontakt
BPC-10,0-Ag	42,2	für Stecker

Anschluss-Querschnitt	Bemessungsstrom
10 mm <sup>2</sup>	35 A
2,5 mm <sup>2</sup>	12 A

\* Für die Zugschlusserkennung wird pro Blinddose nur ein Stiftkontakt in Kontaktkammer 4 eingesetzt.

### Crimpkontakte für Kontaktkammern A, B

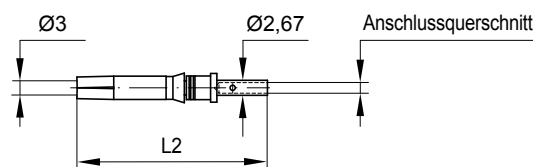
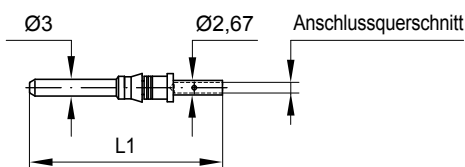


Bestellbezeichnung	L1	Stiftkontakt
SCC-6,00-Ag	37,5	für Kupplungsdose

Bestellbezeichnung	L2	Buchsenkontakt
BCC-6,00-Ag	32,6	für Stecker

Anschluss-Querschnitt	Bemessungsstrom
6 mm <sup>2</sup>	25 A

### Crimpkontakte für Kontaktkammern C, E

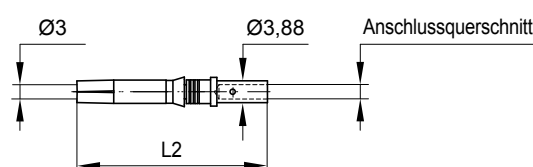
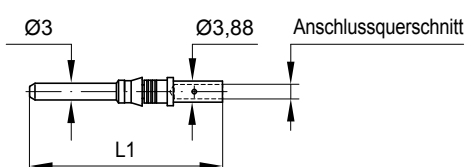


Bestellbezeichnung	L1	Stiftkontakt
SHC-1,00-Au-30	35,5	für Kupplungsdose

Bestellbezeichnung	L2	Buchsenkontakt
BHC-1,00-Au-30	33,8	für Stecker

Anschluss-Querschnitt	Bemessungsstrom
1 mm <sup>2</sup>	6 A

### Crimpkontakte für Kontaktkammern D



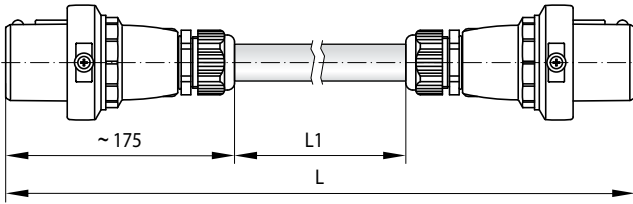
Bestellbezeichnung	L1	Stiftkontakt
SHC-2,50-Au-30	35,5	für Kupplungsdose

Bestellbezeichnung	L2	Buchsenkontakt
BHC-2,50-Au-30	33,8	für Stecker

Anschluss-Querschnitt	Bemessungsstrom
2,5 mm <sup>2</sup>	6 A

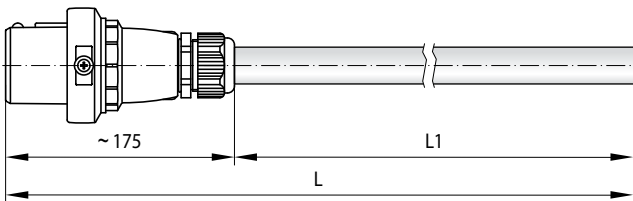
## Konfektionierte Kabelsätze

- EP VK Lxxxx Verbindungskabel mit zwei Steckern



Bestellcode	Gesamtlänge L	Länge L1
EP VK L2000	2.000 mm ± 10	1.650 mm
EP VK L3000	3.000 mm ± 10	2.650 mm
EP VK L4500	4.500 mm ± 10	4.150 mm

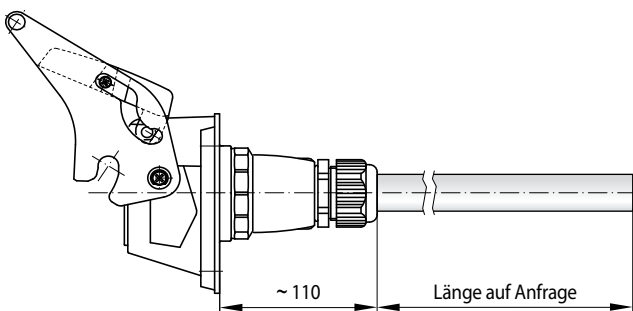
- EP SK Lxxxx Anschlusskabel mit Stecker



Bestellcode	Gesamtlänge L	Länge L1
EP SK L2000	2.000 mm ± 10	1.825 mm
EP SK L3000	3.000 mm ± 10	2.825 mm
EP SK L4500	4.500 mm ± 10	4.325 mm

- EP DK Rx Sx Ex Lxxxx Kupplungsdose mit Anschlusskabel

↑ ↑ ↑ ↑ ↑  
Optionen a. a. Bestellschlüssel Seite 3  
Länge auf Anfrage



## Werkzeuge

Baureihe EP

- CWZ-120 Crimpzangen für Kontakte Typ P

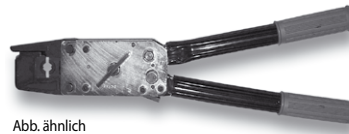


Abb. ähnlich

Bestellcode	Beschreibung
<b>CWZ-120</b>	Crimpzange für Crimpeinsatz CEP-120
<b>CEP-120</b>	Crimpeinsatz für Anschlussquerschnitte 10 mm <sup>2</sup> ... 120 mm <sup>2</sup> , Kontakte Typ P

- CWZ-600-1 Crimpzangen Kontakte Typ C und Typ H



Abb. ähnlich

Bestellcode	Beschreibung
<b>CWZ-600-1</b>	Crimpzange für Anschlussquerschnitte 0,14 mm <sup>2</sup> ... 6 mm <sup>2</sup> , Kontakte Typ C und Typ H

- AWZ-P, AWZ-C/H, AWZ-B Ausdrückwerkzeuge



Abb. ähnlich

Bestellcode	Beschreibung
<b>AWZ-P</b>	Ausdrückwerkzeug für Kontakte, Kontakteinsatz Kammer 1, 2, 3, 4
<b>AWZ-C/H</b>	Ausdrückwerkzeug für Kontakte, Kontakteinsatz Kammer A, B
<b>AWZ-B</b>	Ausdrückwerkzeug für Kontakte, Kontakteinsatz Kammer C, D, E

## EP A1, EP A2 Abzweigkasten für Anschlusskabel EP-Kupplungsdose

Zubehör

### Abzweigkasten für Anschlusskabel EP-Kupplungsdose

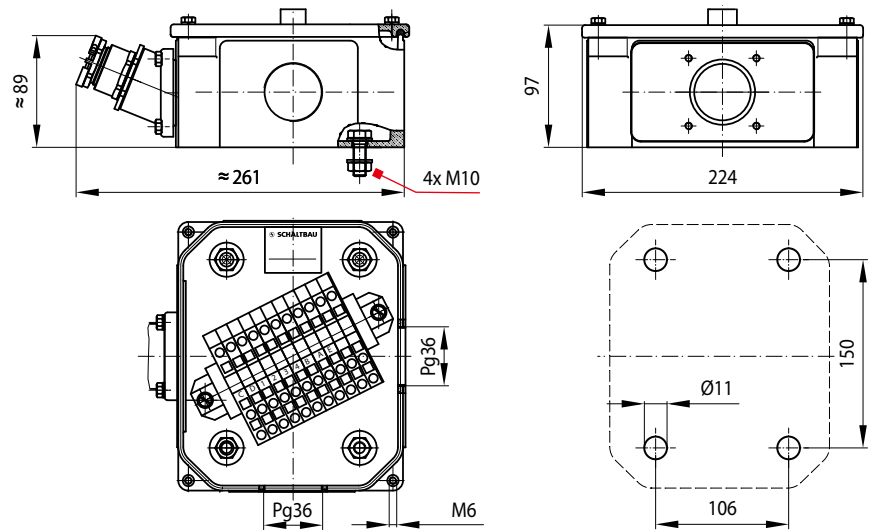
Abzweigkasten zum Anschluss eines konfektionierten Anschlusskabels, z. B. EP DK R1 S1 E1 L3000.

Folgende Varianten sind verfügbar:

Bestellcode	Bezeichnung
EP A1	Abzweigkasten mit 11-poliger Klemmleiste für Kupplungs-dosen mit Pilotkontakt (S1)
EP A2	Abzweigkasten mit 9-poliger Klemmleiste für Kupplungs-dosen ohne Pilotkontakt (S0)



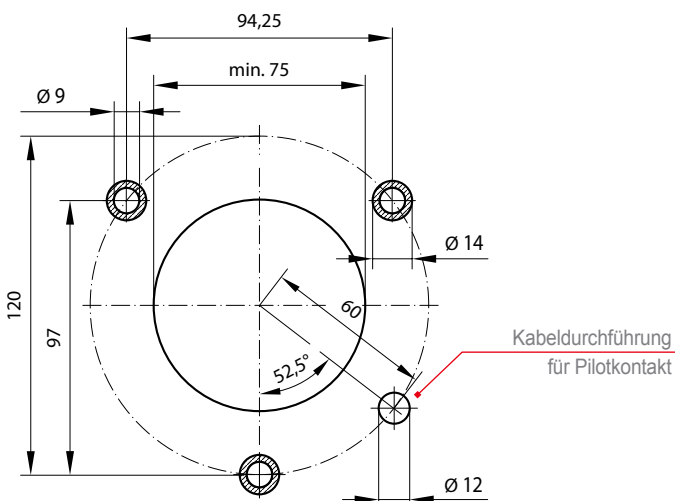
Die Montage erfolgt über 4x Schrauben M10 im Boden, s. a. Maßbild.



## Montagebohrungen

Baureihe EP

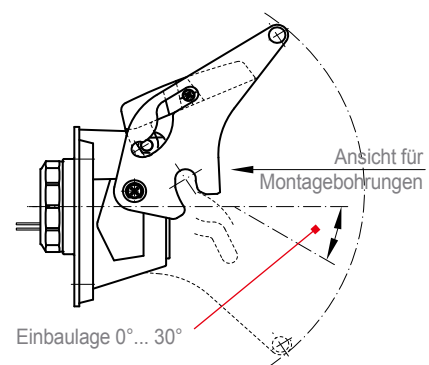
### Montagebohrungen der Kupplungs- und Blinddose



- Montagebohrungen, Blick von vorn
- Schraffierter Bereich lackfrei, verzinkt oder verzinkt

### Bitte beachten Sie unbedingt folgende Hinweise

- Metallplatte muss geerdet sein
- Oberflächenrauigkeit der Platte Rz 6,3 ... 12,5 µm
- Klemmleiste für Pilotkontakt: Anschlussquerschnitt max. 2,5 mm<sup>2</sup>
- Erdungsanschluss über Montagebohrungen
- Anzugsdrehmoment min. 15 Nm
- Einbaulage: 0° bis -30°



# Schaltbau GmbH

Ausführliche Informationen zu unseren Produkten und Services finden Sie auf unserer Website – oder rufen Sie uns einfach an!

Schaltbau GmbH  
Hollerithstraße 5  
81829 München



Telefon +49 89 9 30 05-0  
Fax +49 89 9 30 05-350  
Internet [www.schaltbau.de](http://www.schaltbau.de)  
e-Mail [contact@schaltbau.de](mailto:contact@schaltbau.de)



Seit 2008 sind die Produktionsstandorte der Schaltbau GmbH IRIS zertifiziert



Zertifiziert nach DIN EN ISO 14001 seit 2002. Das aktuelle Zertifikat finden Sie auf unserer Webseite.



Zertifiziert nach DIN EN ISO 9001 seit 1994. Das aktuelle Zertifikat finden Sie auf unserer Webseite.

## Elektrische Komponenten und Systeme für Bahn- und Industrieanwendungen

### Steckverbinder

- Steckverbinder nach Industrie-Normen
- Steckverbinder nach besonderen Vorschriften für die Nachrichtentechnik (ML-Steckverbinder)
- Ladesteckvorrichtungen für batteriebetriebene Maschinen und Systeme
- Steckverbinder für Bahnverkehrstechnik, einschließlich UIC-Steckverbinder
- Spezialsteckverbinder nach Kundenanforderung

### Schnappschalter

- Schnappschalter mit Zwangsöffnung
- Schnappschalter mit selbstreinigenden Kontakten
- Schnappschalter aus robustem Polyetherimid (PEI)
- Schnappschalter mit zwei galvanisch getrennten Kontaktbrücken
- Spezialschalter nach Kundenanforderung

### Schütze Notabschalter

- Ein- und mehrpolige Gleichstromschütze
- Hochspannungsschütze AC/DC
- Schütze für Batteriefahrzeuge und Stromversorgungen
- Schütze für Bahnanwendungen
- Einzelklemmen und Sicherungshalter
- Notabschalter für Gleichstromanwendungen
- Spezialgeräte nach Kundenanforderung

### Bahngeräte

- Führerstands-ausrüstungen
- Fahrgast-ausrüstungen
- Hochspannungsschaltanlagen
- Hochspannungsheizungen
- Hochspannungsdach-ausrüstungen
- Elektrische Brems-ausrüstungen
- Projektierungen und Spezialgeräte nach Kundenanforderung