

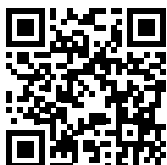
1

Steckverbinder

Baureihe ZH

Steckverbinder für
Wagenübergänge
nach UIC 552

Katalog F122.de



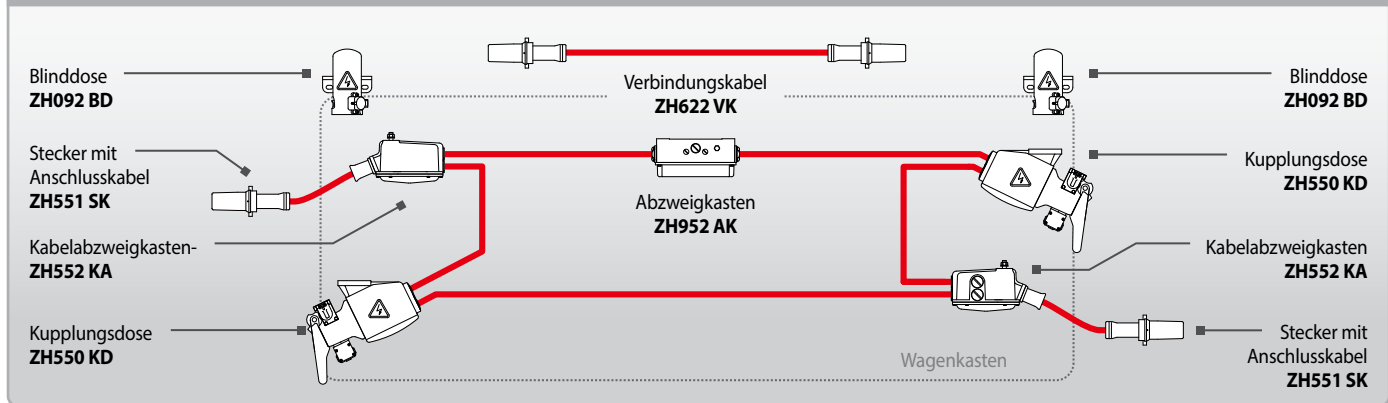
Baureihe ZH UIC-Steckverbinder nach UIC 552

Schaltbau Steckverbinder für UIC-genormte Wagenübergänge – wirtschaftlich, zuverlässig und langlebig

Die Steckverbindung entspricht den Bestimmungen der UIC 552. Schaltbau Steckverbinder der Baureihe ZH bewähren sich seit Jahren in der Bahnindustrie.

Für alle im internationalen Verkehr eingesetzten Fahrzeuge, einschließlich Triebfahrzeuge, die mit einer Zugsammelschiene ausgerüstet sind, werden diese robusten Steckverbinder benötigt.

Prinzipschaltbild der Energieübertragung in Schienenfahrzeugen mit einer Zugsammelschiene



Besondere Merkmale

Baureihe ZH

ZH-Stecker mit Anschluss- oder Verbindungskabel:

- UIC552-konform
- Gehäuse aus robusten und langlebigen Aluminiumdruckguss
- Anschlüsse:
 - Massiv gedrehter Kontakt hoher Güte, Durchgangswiderstand gleichbleibend niedrig
 - Crimpanschluss 185 mm²
 - Erdung: Schirmumlegung 25 mm², Anschluss an Steckergehäuse
- Konfektionierung des Steckers: Einseitige Anschluss- bzw. beidseitige Verbindungskabel in vorzugs- und individuellen Längen

ZH-Kupplungsdose:

- UIC552-konform: Gehäuse aus robusten und langlebigen Aluminiumdruckguss, Dosengehäuse mit Metallhandgriff
- Anschlüsse:
 - Massiv gedrehter Kontakt hoher Güte, Durchgangswiderstand gleichbleibend niedrig
 - Anschlussstück mit Schraubanschluss M16
 - Erdung: Montagefläche und seitlich mit Schraubanschluss M10
 - Optionaler Pilotkontakt zur Rückmeldung für Anwesenheit eines Steckers
- Gehäuse:
 - Massives, zweiteiliges Dosengehäuse mit universellen Kabelausgängen
 - Einfache Montage
 - Verriegelungsschloss, Montage links- oder rechts
 - Verriegelung des Steckers in der Dose

ZH-Blinddose:

- Gehäuse aus robusten und langlebigen Aluminiumdruckguss
- Aufnahme von nicht gekuppelten ZH-Steckern (Parkposition)
- Verriegelungsschloss
- Erdung: Montagefläche

ZH-Abzweigkästen:

- Gehäuse aus robusten und langlebigen Aluminiumdruckguss
- Anschlüsse:
 - Anschlussstück bzw. Klemmblock
 - Erdung: Montagefläche oder Schraubanschluss M12

Weitere Merkmale

- **Lebensdauer:** Dimensionierung für häufige Steckvorgänge 5.000 Steckzyklen
- **Schutzgrad IP54:** Kupplungsdose mit geschlossenem Deckel und für die Steckverbindung im gekuppelten Zustand, einschließlich der Kabeleinführung in den Stecker.
- **Wetter- und Temperaturbeständigkeit:** min. -50° C bis max. +85° C aller Materialien der Steckverbindung
- **Korrosionsbeständigkeit:** Erhöhte Korrosionsbeständigkeit gegen chemische Einflüsse, insbesondere Reinigungsmittel mit sauren oder basischen Zusätzen
- **Brennverhalten:**
 - Erfüllt die Vorschrift UL94-V0
 - Erfüllt die Brandschutzrichtlinie EN 45545

Technische Daten

Baureihe ZH

Steckverbinder	ZH
Norm	UIC 552
Polzahl	1
Bemessungsspannung	3 kV AC / DC
Bemessungsstrom (UIC 552)	800 A bei -10 °C
Anschlussart Stiftkontakt Buchsenkontakt	Crimpen Schrauben M16
Kontaktdurchmesser	25 mm
Anschlussquerschnitt	185 mm ²
Durchgangswiderstand, typisch (DIN EN 60512-2-2)	< 1 mΩ
Prüfspannung (DIN EN 50124-1)	11,6 kV (50 Hz) 60 sec
Kontaktkräfte Steckkraft Ziehkraft	> 100 N > 100 N
Pilotkontakt	optional im Dosengehäuse: 1 Wechsler, 250 V AC: 15 A / 24 V DC: 6 A
Schutzart (EN 60529)	Stecker und Kupplungsdose gekuppelt: IP54 Kupplungsdose geschlossen: IP54
Schock, Vibration (EN 61373)	Kategorie 1, Klasse B
Betriebstemperaturbereich	- 50 °C ... + 85 °C
Mechanische Lebensdauer (DIN EN 60512-9-1)	5.000 Steckzyklen
Material Gehäuse Dose, Stecker Kontakteinsätze Dichtungsteile Kontakte	Aluminiumdruckguss Formstoff Thermoplast / Duroplast Thermoplastisches Elastomer (TME) / Neoprene Kupferknetlegierung, crimpbar


SCHALTBAU

Qualität und Sicherheit

Baureihe ZH

Schienenfahrzeuge in guten Händen – mit Steckverbindern von Schaltbau

Die Entwicklung, Fertigung und Montage in unserem Hause unterliegen dem Qualitätsmanagement nach DIN EN ISO 9001 und IRIS (International Railway Industry Standard). Fortlaufende Prüfungen sichern eine steigende

Qualität. Das zahlt sich aus in langfristig geringen Folgekosten bei Service und Instandhaltung und natürlich durch hohe Sicherheit im langjährigen Betrieb der Fahrzeuge.

Bestellschlüssel

Baureihe ZH

• ZH-Stecker mit Kabel

Beispiel: **ZH551 SK-L3000**

Baureihe	ZH551 SK Stecker mit Anschlusskabel ZH622 VK Verbindungskabel mit 2 Steckern
Kabellänge	Lxxxx Kabellänge in mm, Standard- und Wunschlängen auf Anfrage

• ZH-Kupplungsdose

Beispiel: **ZH550 KD-DK-V1-S0-B-P**

Baureihe	ZH550 KD Kupplungsdose
Deckel mit Handgriff	DL Deckel lang DM Deckel mittel DK Deckel kurz
Verriegelung	V0 --- V1 Schloss
Pilotkontakt	S0 --- S1 1x Pilotkontakt
Farbe	B Schwarz, RAL 9005 C betongrau grundiert, RAL 7023
Gewinde für Verschraubungen	P Gewinde 2x Pg36 / 1x Pg13,5 M40 Metrisches Gewinde 2x M40x1,5 / 1x M20x1,5 M50 Metrisches Gewinde 2x M50x1,5 / 1x M20x1,5

• ZH-Blinddose

Beispiel: **ZH092 BD-V1-B**

Baureihe	ZH092 BD Blinddose
Verriegelung	V0 --- V1 Schloss
Farbe	B Schwarz, RAL 9005 C Betongrau grundiert, RAL 7023

• ZH-Abzweigkasten

Beispiel: **ZH552 KA-B-P**

Baureihe	ZH552 KA Kabelabzweigkasten für ZH551 SK Lxxxx ZH952 AK Abzweigkasten
Farbe	B Schwarz, RAL 9005 C Betongrau grundiert, RAL 7023
Gewinde für Verschraubungen	P Pg36 + Pg13,5 M40 M40x1,5 M50 M50x1,5 P1 Pg36 + Pg29 + Pg13,5 M1 M50x1,5 + M25x1,5 + M20x1,5
	} nur ZH552 KA
	} nur ZH952 AK



Hinweis:

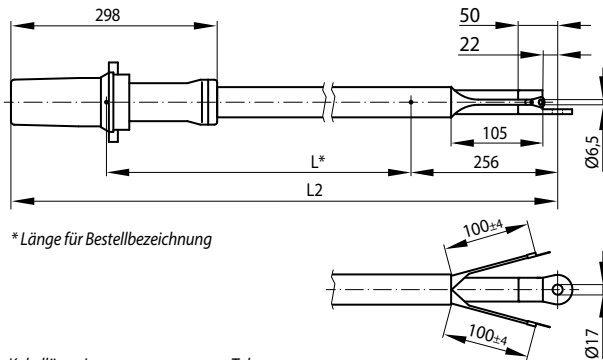
In diesem Katalog sind ausschließlich Vorzugstypen dargestellt.
Für einige Varianten gelten Mindestbestellmengen.
Erfragen Sie bitte unsere Konditionen.

Spezielle Varianten:

Benötigen Sie eine spezielle Variante? Bitte sprechen Sie uns an!
Vielleicht findet sich Ihr Wunschschütz bei unseren Sonderausführungen.
Wenn nicht, bei entsprechender Stückzahl liefern wir gerne auch kundenspezifische Ausführungen.

Anschlusskabel Steckerseitig konfektionierte Kabelsätze

Baureihe ZH

ZH551 SK Lxxxx Anschlusskabel mit Stecker


* Länge für Bestellbezeichnung

Kabellänge L	Toleranz
≤ 2.000 mm	± 20 mm
> 2.000 mm, ≤ 4.000 mm	± 30 mm
> 4.000 mm, ≤ 10.000 mm	± 60 mm

Vorzugslängen

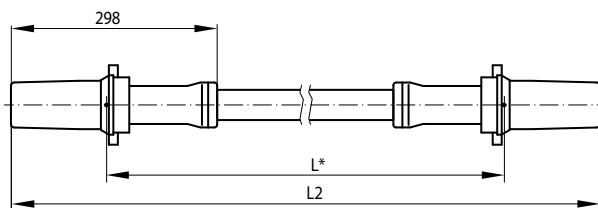
Bestellbezeichnung	Länge L*	Gesamtlänge L2
ZH551 SK L1420	1.420 mm	1.814 mm
ZH551 SK L1800	1.800 mm	2.094 mm
ZH551 SK L3300	3.300 mm	3.954 mm

**Hinweis:**

Andere Längen auf Anfrage.

Verbindungskabel Steckerseitig konfektionierte Kabelsätze

Baureihe ZH

ZH622 VK Lxxxx Verbindungskabel mit zwei Steckern


* Länge für Bestellbezeichnung

Kabellänge L	Toleranz
≤ 2.000 mm	± 20 mm
> 2.000 mm, ≤ 4.000 mm	± 30 mm
> 4.000 mm, ≤ 10.000 mm	± 60 mm

Vorzugslängen

Bestellbezeichnung	Länge L*	Gesamtlänge L2
ZH622 VK L1200	1.200 mm	1.476 mm
ZH622 VK L1460	1.460 mm	1.736 mm
ZH622 VK L3400	3.400 mm	3.672 mm

**Hinweis:**

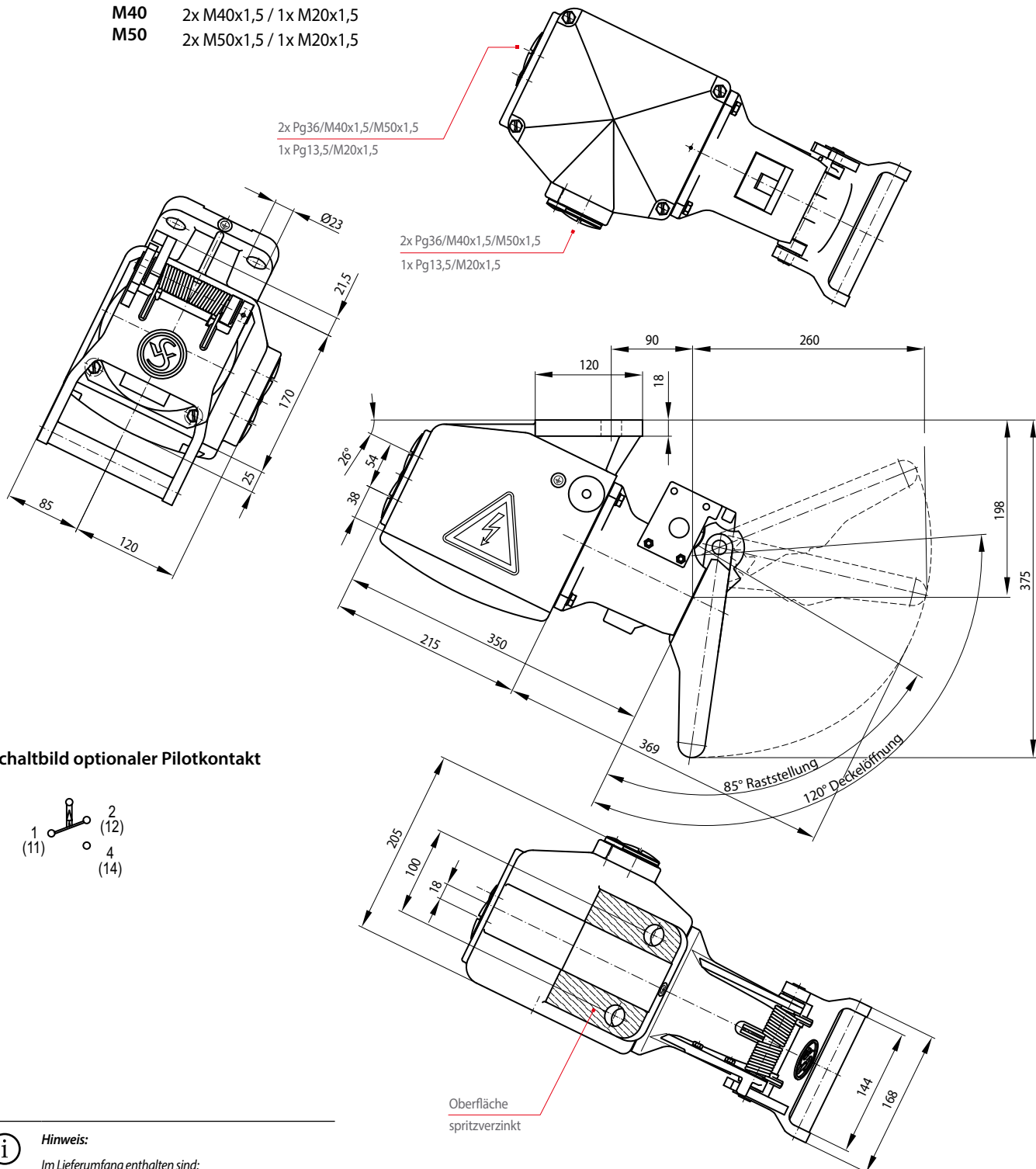
Andere Längen auf Anfrage.

ZH550-KD-DL-Vx-Sx-B-P Kupplungsdose, lange Ausführung

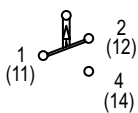
Baureihe ZH

• Baureihe/-form: Kupplungsdose ZH550-KD

Deckel:	DL	Deckel mit Handgriff, lange Ausführung
Verriegelung:	V0	ohne
	V1	mit Verriegelung
Pilotkontakt:	S0	ohne
	S1	mit Pilotkontakt
Farbe:	B	schwarz, RAL 9005
	C	betongrau grundiert, RAL 7023
Gewinde:	P	2x Pg36 / 1x Pg13,5
	M40	2x M40x1,5 / 1x M20x1,5
	M50	2x M50x1,5 / 1x M20x1,5



• Schaltbild optionaler Pilotkontakt



i Hinweis:

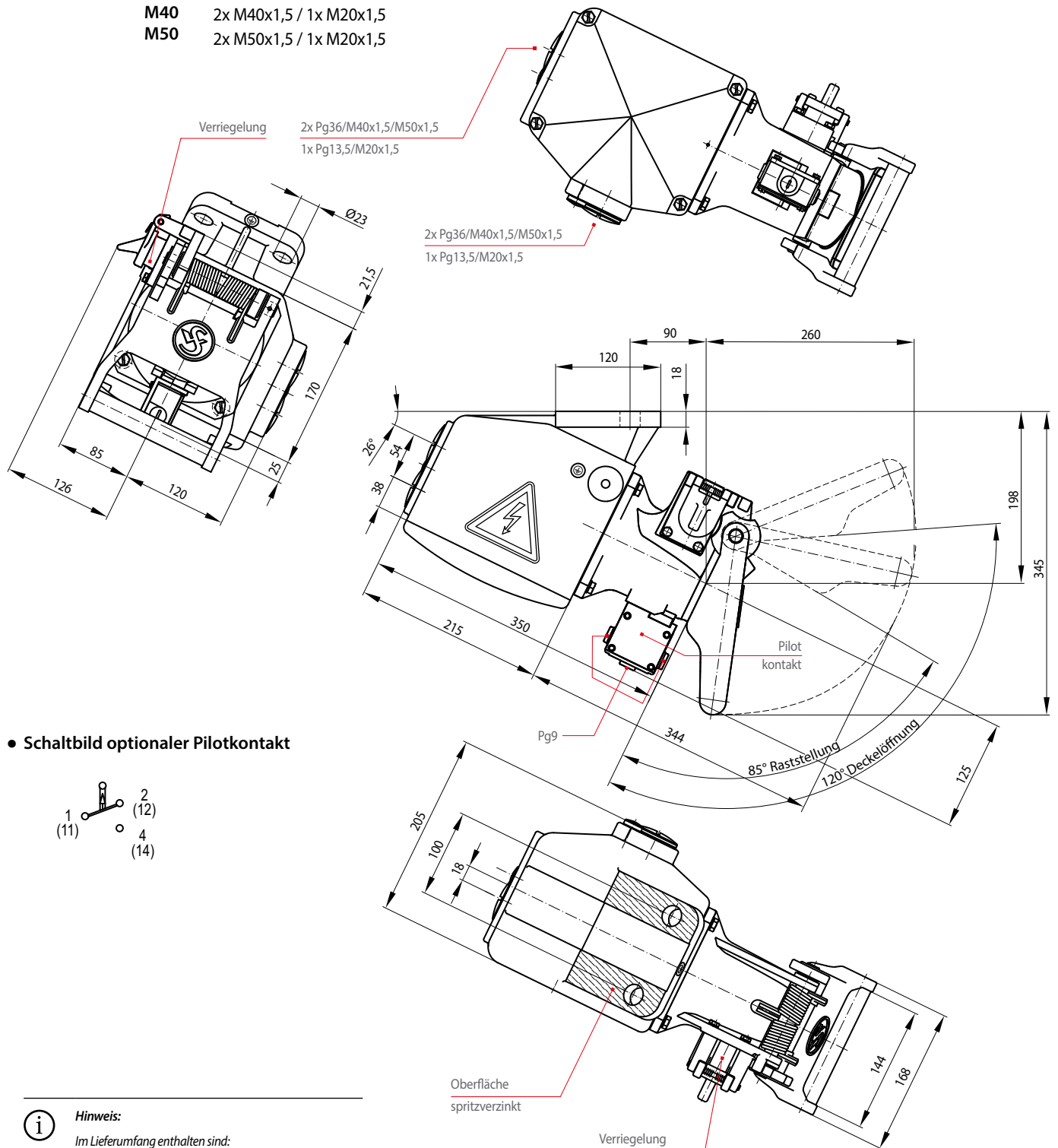
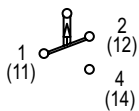
Im Lieferumfang enthalten sind:
2x Blindverschraubungen Pg36, M40x1,5 oder M50x1,5 und
1x Pg13,5 oder M20x1,5

ZH550-KD-DM-Vx-Sx-B-P Kupplungsdose, mittlere Ausführung

Baureihe ZH

• Baureihe/-form: Kupplungsdose ZH550-KD

Deckel:	DM	Deckel mit Handgriff, mittlere Ausführung
Verriegelung:	V0	ohne
	V1	mit Verriegelung
Pilotkontakt:	S0	ohne
	S1	mit Pilotkontakt
Farbe:	B	schwarz, RAL 9005
	C	betongrau grundiert, RAL 7023
Gewinde:	P	2x Pg36 / 1x Pg13,5
	M40	2x M40x1,5 / 1x M20x1,5
	M50	2x M50x1,5 / 1x M20x1,5


• Schaltbild optionaler Pilotkontakt

Hinweis:

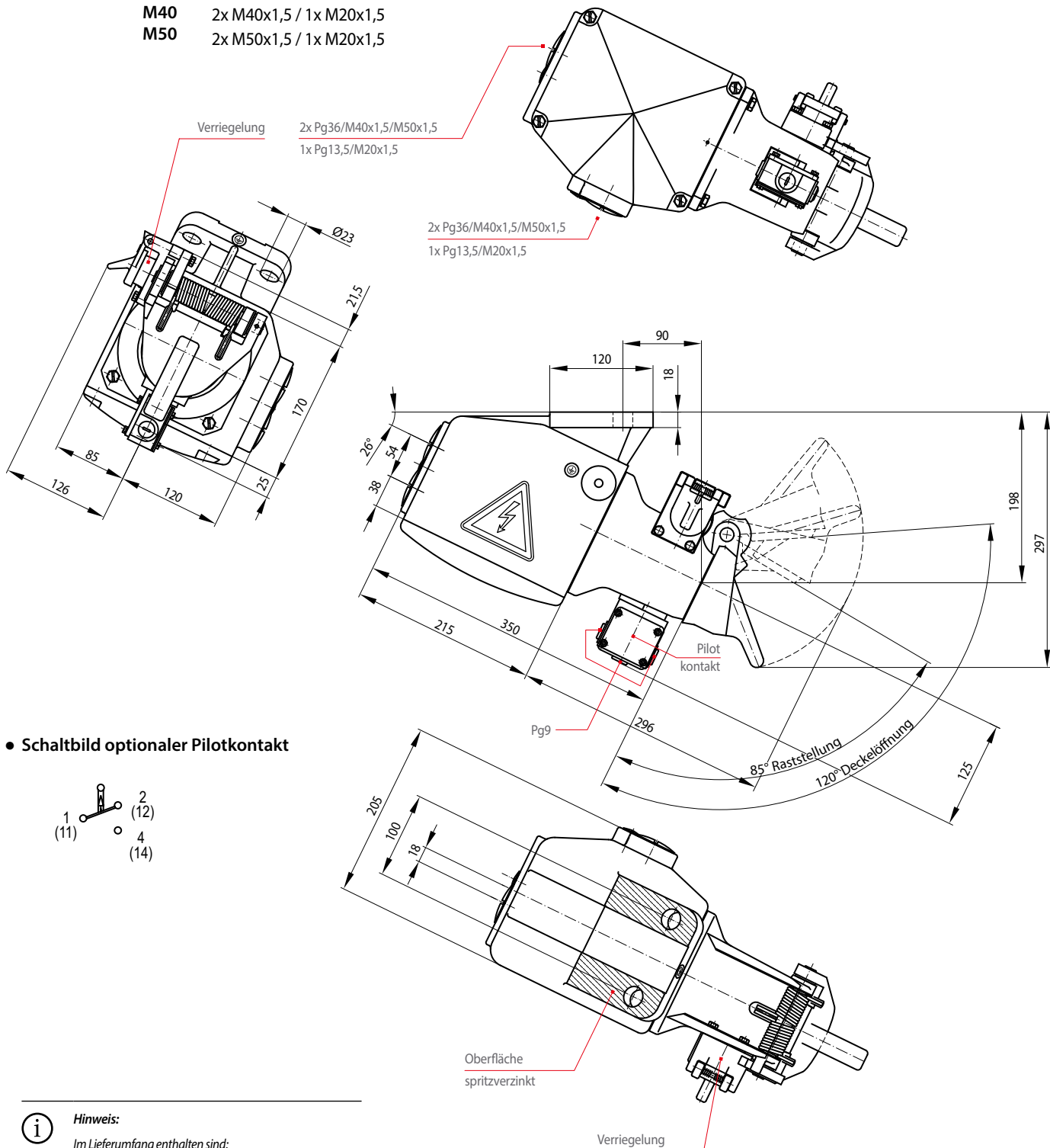
Im Lieferumfang enthalten sind:
2x Blindverschraubungen Pg36, M40x1,5 oder M50x1,5 und
1x Pg13,5 oder M20x1,5

ZH550-KD-DK-Vx-Sx-B-P Kupplungsdose, kurze Ausführung

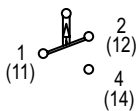
Baureihe ZH

• Baureihe/-form: Kupplungsdose ZH550-KD

Deckel:	DK	Deckel mit Handgriff, kurze Ausführung
Verriegelung:	V0	ohne
	V1	mit Verriegelung
Pilotkontakt:	S0	ohne
	S1	mit Pilotkontakt
Farbe:	B	schwarz, RAL 9005
	C	betongrau grundiert, RAL 7023
Gewinde:	P	2x Pg36 / 1x Pg13,5
	M40	2x M40x1,5 / 1x M20x1,5
	M50	2x M50x1,5 / 1x M20x1,5



• Schaltbild optionaler Pilotkontakt



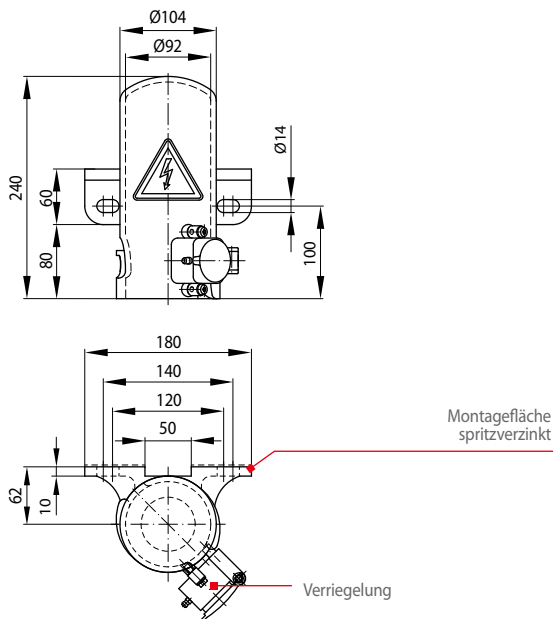
i Hinweis:

Im Lieferumfang enthalten sind:
2x Blindverschraubungen Pg36, M40x1,5 oder M50x1,5 und
1x Pg13,5 oder M20x1,5

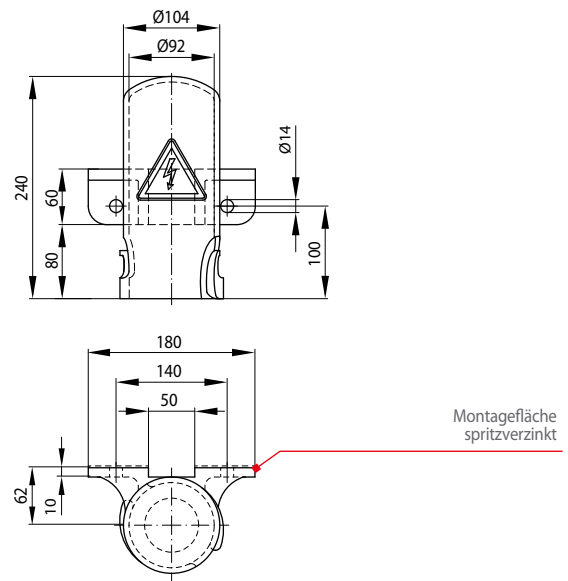
Blinddose

Baureihe ZH

• ZH092 BD-V1-x Blinddose mit Verriegelung



• ZH092 BD-V0-x Blinddose ohne Verriegelung



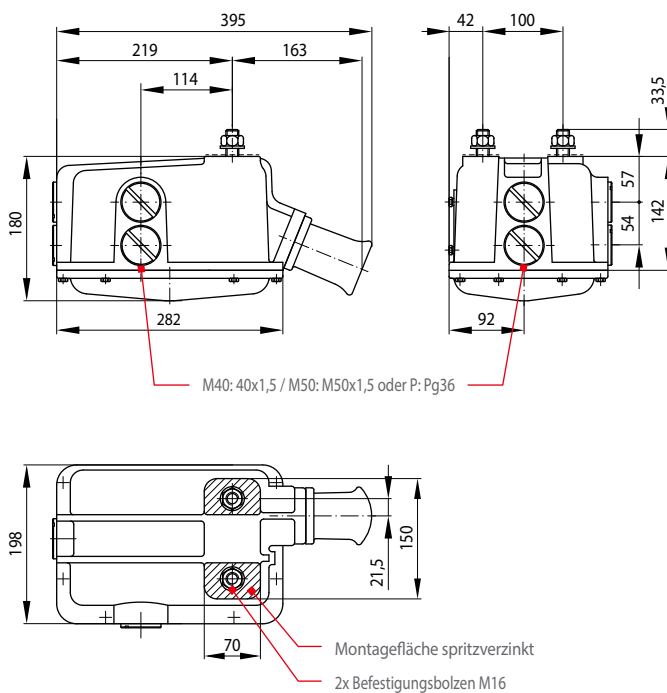
Hinweis:

Blinddosen sind verfügbar in schwarz (RAL9005) oder betongrau grundiert (RAL 7023), s.a. Bestellschlüssel auf Seite 3.

ZH552 KA Kabelabzweigkasten

Baureihe ZH

• ZH552 KA Kabelabzweigkasten für Anschlusskabel ZH551 SK

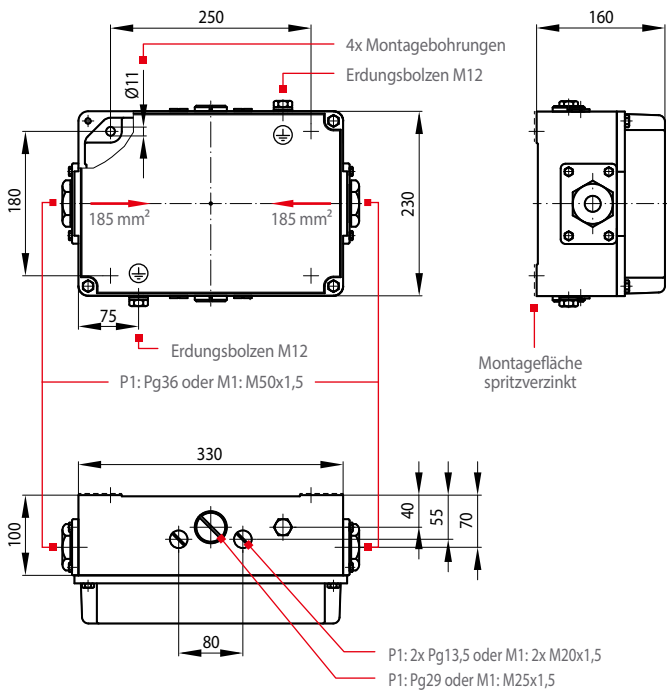


Hinweis:

Dargestellte Verschraubungen und Blindverschraubungen sind Bestandteil des Lieferumfangs. Kabelabzweigkästen sind verfügbar in schwarz (RAL9005) oder betongrau grundiert (RAL 7023), s.a. Bestellschlüssel auf Seite 4.

ZH952 AK Abzweigkasten

• **ZH952 AK** Abzweigkasten

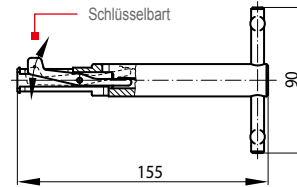


i **Hinweis:**
Dargestellte Verschraubungen und Blindverschraubungen sind Bestandteil des Lieferumfangs. Abzweigkästen sind verfügbar in schwarz (RAL9005) oder betongrau grundiert (RAL 7023), s.a. Bestellschlüssel auf Seite 4.

ZH550 VS1, ZH550 VS2 Verriegelungsschlüssel Baureihe ZH

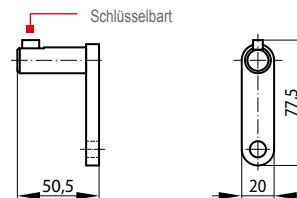
Schlüssel zum Verriegeln von Kupplungs- und Blinddosen mit Verriegelungsoption V1.

• **ZH550 VS1** Verriegelungsschlüssel mit beweglichem Schlüsselbart



Merkmale:
Der Schlüssel kann in jeder Position gesteckt und gezogen werden.

• **ZH550 VS1** Verriegelungsschlüssel mit starrem Schlüsselbart

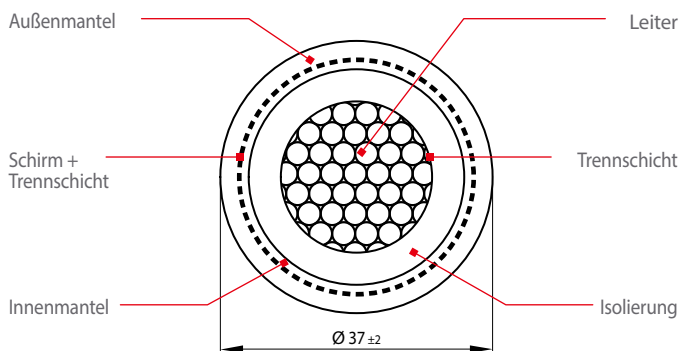


Merkmale:
Der Schlüssel kann nur in verriegelter Position gesteckt und gezogen werden.

i **Hinweis:**
Bitte bestellen Sie die für Ihre Anwendung erforderlichen Verriegelungsschlüssel gesondert. Verriegelungsschlüssel sind nicht im Lieferumfang der Kupplungs- bzw. Blinddose enthalten.

Kabel 1-poliges Anschluss-/Verbindungskabel mit Schirmumlegung

Baureihe ZH



Das 1-polige Anschluss- oder Verbindungskabel ist als Meterware direkt bestellbar und erfüllt die Vorschriften der EN 45545.

Bestellbezeichnung: **NSHXAFMOE 185QMM**

- Halogenfreie Energieleitung für Schienenfahrzeuge mit Schirm und verbessertem Brandschutz sowie erhöhter Wärmebeständigkeit
- in Anlehnung an DIN VDE 0250-606 und DIN EN 50624
- Mindestbiegeradius: 10 x Durchmesser (Leitung frei beweglich)
- Querschnitt: 185 mm²
- Nennspannung: $U_0 = 3,6 \text{ kV}$, $U = 6 \text{ kV}$
- Temperaturbereich: -40° C ... 90° C


Montage- und Sicherheitshinweise

Baureihe ZH

Die hier behandelten Steckverbinder sind Teile von Starkstromanlagen für spezielle Einsatzbereiche. Sie sind entsprechend den anerkannten Regeln der Technik ausgeführt und geprüft. Generell können elektrische

Betriebsmittel bei unsachgemäßem Einsatz, falscher Bedienung, unzureichender Wartung und unzulässigen Eingriffen schwerste gesundheitliche und materielle Schäden verursachen.



Schaltbau-Produkte unterliegen einem ständigen Verbesserungsprozess. Dadurch können sich Angaben zum Produkt in Katalogen, Datenblättern u. a. jederzeit ändern. Gültig ist so immer nur die jeweils neueste Ausgabe eines Kataloges – verfügbar unter:
 schaltbau.info/download1de




Elektrische Gefahren: Steckverbinder enthalten spannungsführende Bauteile. Stromschlaggefahr!
 Beachten Sie alle geltenden nationalen Regelungen, alle Sicherheits-, Unfallverhütungs- und Umweltschutzvorschriften sowie die anerkannten fachtechnischen Regeln für sicherheits- und fachgerechtes Arbeiten.

Sicherheitshinweise und Montagehinweise

- Bei Montage, Betrieb und Wartung wird vorausgesetzt, dass Planung und Ausführung der mechanischen und elektrischen Installation, der Transport, die Errichtung und Inbetriebnahme ebenso wie die Wartungs- und Reparaturmaßnahmen, von verantwortlichen Fachkräften mit angemessenem Fachwissen durchgeführt werden.
- Dies betrifft sowohl die Beachtung der allgemeinen Errichtungs- und Sicherheitsvorschriften zu Arbeiten an Starkstromanlagen, als auch den fachgerechten Einsatz zugelassener Werkzeuge. Elektrische Geräte sind weitestgehend bei Montage, Betrieb oder Lagerung vor Feuchtigkeit und Staub zu schützen.
- Alle vorhandenen Schutz- und Sicherheitseinrichtungen sind regelmäßig auf ordnungsgemäße Funktion zu überprüfen.
- Arbeiten an elektrischen Ausrüstungen dürfen nur von einer Elektrofachkraft oder von unterwiesenen Personen unter Leitung und Aufsicht einer Elektrofachkraft gemäß den elektrotechnischen Regeln vorgenommen werden.
- Die Steckverbinder sind ausschließlich für steck- und wieder lösbare Verbindungen zwischen Komponenten, Geräten und Systemen bestimmt. Sie dienen der Übertragung von elektrischer Energie.
- Gemäß DIN EN IEC 61984 ist sicherzustellen, dass die Stecker bzw. Dosen auf der spannungsführenden Seite immer mit Buchsenkontakten bestückt werden.
- Es ist sicherzustellen, dass Anschlussleitungen frei sind von unzulässigen Zug-, Druck-, Biege- und Torsionsbelastungen.
- Gemäß DIN EN IEC 61984 sind die Steckverbinder Bauteile, die im bestimmungsgemäßen Betrieb nicht unter elektrischer Spannung gesteckt oder getrennt werden dürfen.
- Zum Lösen der Steckverbindung immer am Stecker ziehen, nie am Kabel.
- Schwergängigkeit der Steckverbindung weist auf ein Problem hin (z. B. Verschmutzung, verbogene Kontakte, etc.), dessen Ursache umgehend beseitigt werden muss. Das Stecken von Stecker und Dose mit erhöhtem Kraftaufwand oder unter Gewalteinwirkung ist nicht zulässig.
- Um die Anforderungen der Schutzklasse zu erfüllen sowie zum Schutz gegen Eindringen von Schmutz und Feuchtigkeit muss sichergestellt werden, dass im ungesteckten Zustand der Klappdeckel der Kupplungsdose bestimmungsgemäß verschlossen ist.
- Blinddosen ZH092 dienen zur Aufnahme von nicht gekuppelten Kupplungssteckern. Bei leeren Blinddosen, in denen kein Kupplungsstecker eingesetzt ist, können Schmutz, Flüssigkeiten, Schnee und Eis in das Innere gelangen. Das Kuppeln eines verunreinigten Steckers an die Kupplungsdose kann zu einem lebensgefährlichen Stromschlag führen!
- Benutzen Sie die Steckverbinder nur für den beschriebenen Anwendungsbereich und nur mit Originalteilen. Jede andere Verwendung oder eine Veränderung der Steckverbinder gilt als nicht bestimmungsgemäß. Für aus bestimmungswidriger Verwendung oder falscher Bedienung entstandene Schäden wird keine Haftung übernommen.
- Die Steckverbinder wurden für spezielle Umgebungsbedingungen konstruiert. Betreiben Sie die Steckverbinder nur unter den Umgebungsbedingungen, wie Temperaturbereichen und IP-Schutzklassen, wie sie auf Seite 3 unter „Technischen Daten“ definiert sind.

Montage- und Wartungsanweisung



Ausführliche Sicherheits-, Montage- und Wartungshinweise entnehmen Sie bitte unserem Manual
 [F122-M.de!](https://schaltbau.info/F122-M.de)

Sichtkontrollen

Sichtkontrollen sind regelmäßig durchzuführen. Eine unsachgemäße Handhabung der Steckverbindung, z. B. durch forcierten Aufschlag auf den Boden, kann zu Bruchstellen, sichtbaren Rissen und Verformungen führen.



Defekte und/oder undichte Teile sind umgehend auszutauschen!

Schaltbau GmbH

Ausführliche Informationen zu unseren Produkten und Services finden Sie auf unserer Website – oder rufen Sie uns einfach an!

Telefon +49 89 9 30 05-0
Internet www.schaltbau.de
e-Mail contact@schaltbau.de

Finden Sie weltweit Ihren Ansprechpartner. Wir sind persönlich für Sie da!



überreicht durch:



Seit 2008 sind die Produktionsstandorte der Schaltbau GmbH IRIS zertifiziert



Zertifiziert nach DIN EN ISO 14001 seit 2002. Das aktuelle Zertifikat finden Sie auf unserer Webseite.



Zertifiziert nach DIN EN ISO 9001 seit 1994. Das aktuelle Zertifikat finden Sie auf unserer Webseite.

Elektrische Komponenten und Systeme für Bahn- und Industrieanwendungen

Steckverbinder

- Steckverbinder nach Industrie-Normen
- Steckverbinder nach besonderen Vorschriften für die Nachrichtentechnik (MIL-Steckverbinder)
- Ladesteckvorrichtungen für batteriebetriebene Maschinen und Systeme
- Steckverbinder für Bahnverkehrstechnik, einschließlich UIC-Steckverbinder
- Spezialsteckverbinder nach Kundenanforderung

Schnappschalter

- Schnappschalter mit Zwangsöffnung
- Schnappschalter mit selbstreinigenden Kontakten
- Schnappschalter aus robustem Polyetherimid (PEI)
- Schnappschalter mit zwei galvanisch getrennten Kontaktbrücken
- Spezialschalter nach Kundenanforderung

Schütze Notabschalter

- Ein- und mehrpolige Gleichstromschütze
- Hochspannungsschütze AC/DC
- Schütze für Batteriefahrzeuge und Stromversorgungen
- Schütze für Bahnanwendungen
- Einzelklemmen und Sicherungshalter
- Notabschalter für Gleichstromanwendungen
- Spezialgeräte nach Kundenanforderung

Bahngeräte

- Führerstands-ausrüstungen
- Fahrgast-ausrüstungen
- Hochspannungsschaltanlagen
- Hochspannungsheizungen
- Hochspannungsdach-ausrüstungen
- Elektrische Brems-ausrüstungen
- Projektierungen und Spezialgeräte nach Kundenanforderung