

PRODUKTINFORMATION

TSAL

Notbremsschalter
für Schienenfahrzeuge



Maßbild

Elektrische Notbremsschalter der Baureihe TSAL ermöglichen dem Fahrgast, jederzeit während der Fahrt eine Notbremsung auszulösen oder den Zugführer vor einer Gefahr zu warnen.

Sie lassen sich problemlos in jedes Bahnfahrzeug einbauen und bestechen durch leichte Bedienbarkeit und hohe Zuverlässigkeit.

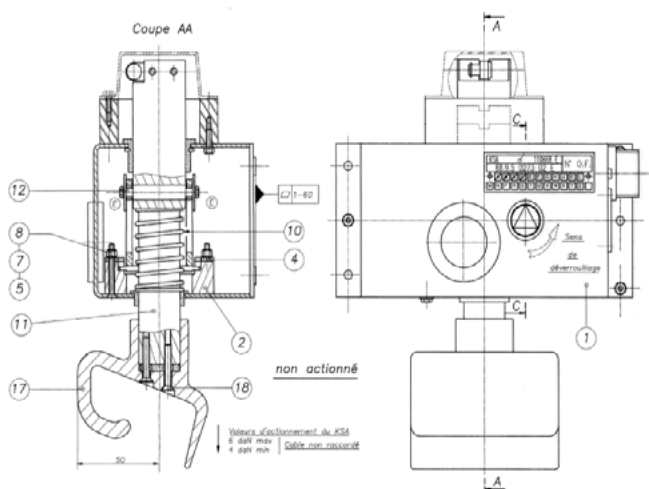
Merkmale:

- Schaltelemente von höchster Qualität
- Zwangsöffnung
- Selbstreinigende Kontakte
- Hohe Stoß- und Vibrationsfestigkeit
- Garantie auf jahrelangen störungsfreien Dauerbetrieb

Applikationen:

- Bahnfahrzeuge im Nah- und Fernverkehr
- Rolltreppen und Laufbänder
- Industrieanwendungen wie große Maschinen und Anlagen

Technische Daten



Abmessungen in mm

Baureihe	TSAL
Mechanische Lebensdauer	> 1.000 Betätigungen
Schutzgrad (IP-Code)	bis zu IP67 (EN 60529)
Schock-/Vibrationsfestigkeit	EN 61373, EN 60068
Gehäusematerial	auf Anfrage
Betätigungskraft	auf Anfrage
Umgebungstemperaturbereich T_U	-40° C ... +70° C
Schaltelement	Schnappschalter Baureihe S826 bzw. S870
Kontaktkonfiguration	Schließer + Öffner
Kontaktmaterial	Silber (Ag90Ni10) Gold (AuNi3Ag26)
Thermischer Dauerstrom I_{th}	10 A (S826), 3 A (S870) bei $T_U = 85° C$
Bemessungsisolationsspannung U_i	250 V